

INSTRUCCIONES DE INSTALACIÓN

4045 (B - PS) SIDE BAR

SILVERADO 2500HD / 3500, SIERRA, EXT CAB 4 Dr. 01 - 13
SILVERADO 1500 / 2500, CHEYENNE, EXT CAB 3 & 4 Dr. 99 - 13

Lista de Partes:	(1) Kit de tornillos que incluye:	
Cantidad	(4) Tornillos cab. Hex 1/2 x 2"	(2) Rondanas de presión 3/8"
(1) Juego de estribos	(6) Tornillos cab. hex M12 x 120mm	
(2) Brackets delanteros	(10) Rondanas planas 1/2"	
(2) Brackets traseros	(10) Rondanas de presión 1/2"	
(2) Bracket centrales	(2) Tornillos cab. Hex 3/8 x 1 1/4"	
	(2) Rondanas planas 3/8"	

Herramienta Requerida:

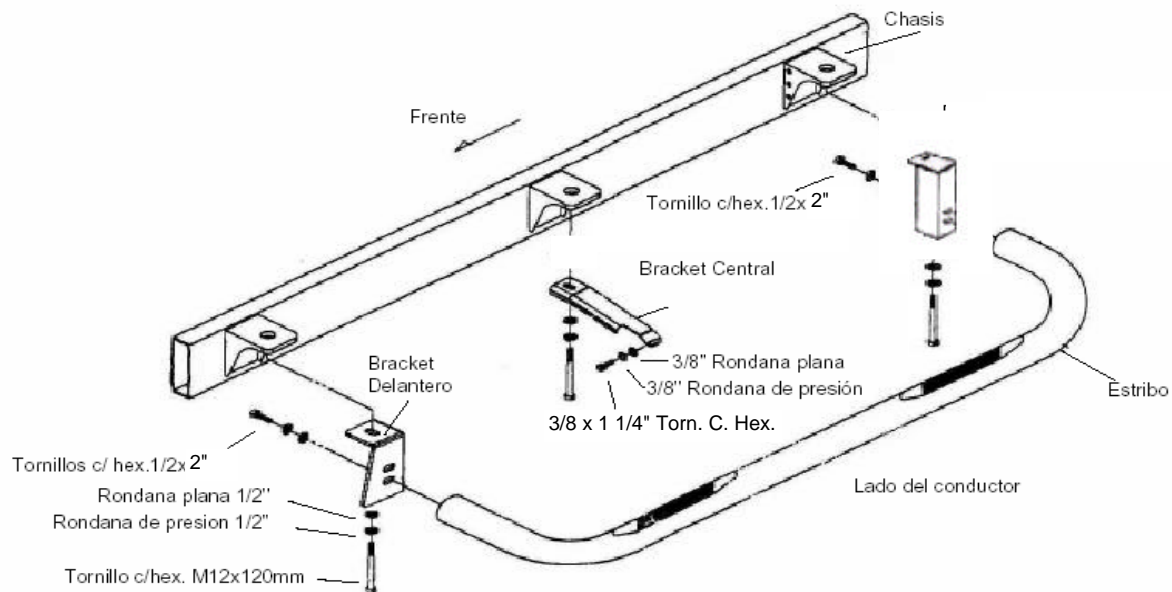
Dado 3/4" Dado 19 mm Dado 21 mm Matraca
Dado 18 mm Dado 9/16" Extensión para matraca

Instrucciones:

Tiempo aprox. de instalación: 30 min.

1. Lea y comprenda perfectamente las instrucciones antes de comenzar la instalación.
2. El juego de estribos consta en lado del conductor y lado de pasajero. Asegúrese de determinar el lado correcto antes de instalar. La pata más larga del estribo es al frente del vehículo.
3. Localice debajo del vehículo, a un costado del chasis y remueva los tornillos de montaje de la cabina, conserve las almohadillas de goma y las rondanas de acero.
4. Coloque el bracket delantero, central y trasero con las almohadillas de goma, en la misma posición que se encontraban antes de removerlas y fijelo con los tornillos antes removidos. **Nota: En modelos 99 - 04 sustituya los tornillos del vehículo por los tornillos incluidos M12 x 120 mm, rondanas planas 1/2" y de presión de 1/2", en modelos 05 - 06 utilice los del vehículo.** No apriete aún. Ilustración 1.
5. Monte el estribo sobre los brackets delantero y trasero y sujete utilizando tornillos cab. Hex 1/2 x 2", rondanas planas y de presión 1/2". Sujete a los brackets centrales con los tornillos cab. hex 3/8 x 1 1/4", rondanas planas y de presión 3/8". No apriete aún. Ilustración 1.
6. Haga cualquier ajuste final a la alineación del estribo en el vehículo y apriete toda la tornillería. Repita para el lado contrario.
7. Recuerde revisar y reapretar la tornillería periódicamente.

Diagrama de Ensamble:



Recomendaciones de cuidado y mantenimiento:

Diseño:

Calidad:

Para proteger el acabado de este producto, manténgalo limpio para evitar la corrosión y no utilice ceras abrasivas.

Revisado 09/03/09

G:\Usuarios\Diseno\Instructivos PDF\37s\37176-E.Pdf