

INSTRUCCIONES DE INSTALACIÓN

BRACKET	ESTRIBO OVALADO WIDESIDER 4"	WHEEL TO WHEEL WIDESIDER 4"	RUNNING BOARD WIDESIDER 5" & 6"	APLICACIÓN	MODELO
684097	64097 67097	-	680087	DODGE RAM 1500 / 2500HD / 3500HD QUAD CAB.	02 - 09

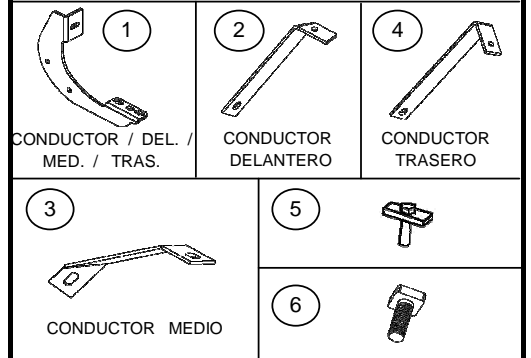
Lista de Partes:

ITEM	CANT.	CÓDIGO	DESCRIPCIÓN	TORQUE MÁX..
1	3	391234BB	Juego de brackets	-
2	1	471232AA	Juego de bracket auxiliar delantero	-
3	1	391232B	Juego de bracket auxiliar medio	-
4	1	471232BA	Juego de bracket auxiliar trasero	-
5	10	370200AA	Tornillo 3/8" con solera	30 Lb/Ft
KTE-391235 Kit de tornillos que incluye:				
6	12	-	Tornillo cab. cuadrada 5/16"	11 Lb/t
7	12	-	Rondana plana 5/16"	-
8	12	-	Rondana presión 5/16"	-
9	12	-	Tuerca hex. 5/16"	11 Lb/t
10	6	-	Tornillo cab. coche 3/8 x 1"	30 Lb/Ft
11	16	-	Rondana plana 3/8"	-
12	16	-	Rondana presión 3/8"	-
13	16	-	Tuerca hex. 3/8"	30 Lb/Ft
14	6	-	Empaque vinil	-
NOTA: 64097-67097 (B-PS) INCLUYE:				
15	1	-	Juego de estribos 4" ovalado	-

Herramienta Requerida no incluida:

DESCRIPCIÓN	CANTIDAD
Dado / llave 1/2"	1
Dado / llave 9/16"	1
Dado 17mm & Llave 15mm	1
Matraca	1
Extensión p/matraca	1

ILUSTRACIÓN 1.



Tiempo aprox. de instalación: 30 min.

Instrucciones:

1. Lea y comprenda perfectamente las instrucciones antes de comenzar la instalación. Si alguna de las partes listadas no se encuentra, no proceda con la instalación y llame a su distribuidor inmediatamente para obtener los componentes necesarios.

ILUSTRACIÓN 2.

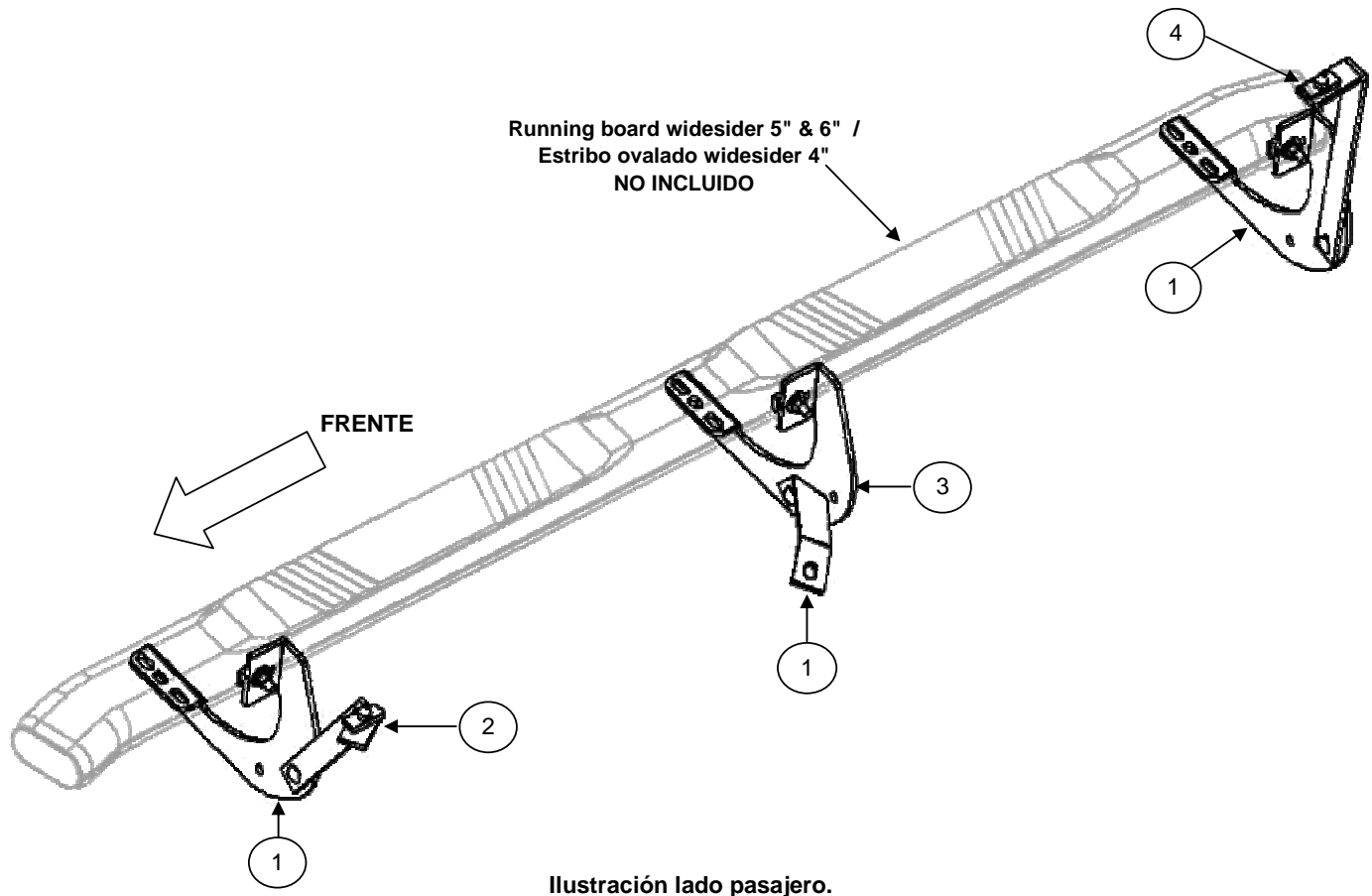


Ilustración lado pasajero.

Recomendaciones de cuidado y mantenimiento:

Para proteger el acabado de este producto, manténgalo limpio para evitar la corrosión y no utilice ceras abrasivas.

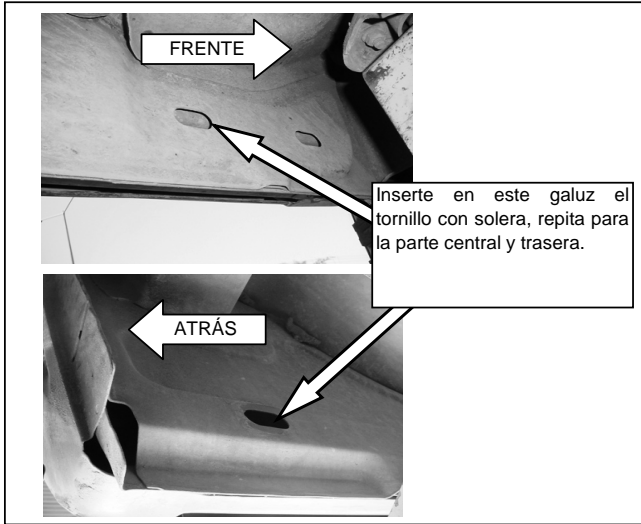
Diseño:

Calidad:

INSTRUCCIONES DE INSTALACIÓN

2. Para instalar los bracket delantero, medio y trasero, identifique los galuces existentes en la parte baja interna del costado del vehículo. Retire la cinta protectora de los galuces, a continuación coloque (1) rondana de vinil al tornillo con solera, después introduzca la solera en el galuz existente donde removió la cinta. **VER FOTO 1.**

FOTO 1.



NOTA: Es importante que coloque la rondana de vinil en el tornillo con solera antes de introducirlo en el galuz del vehículo esto previene que caiga en el interior del panel del vehículo. **VER FOTO 2.**

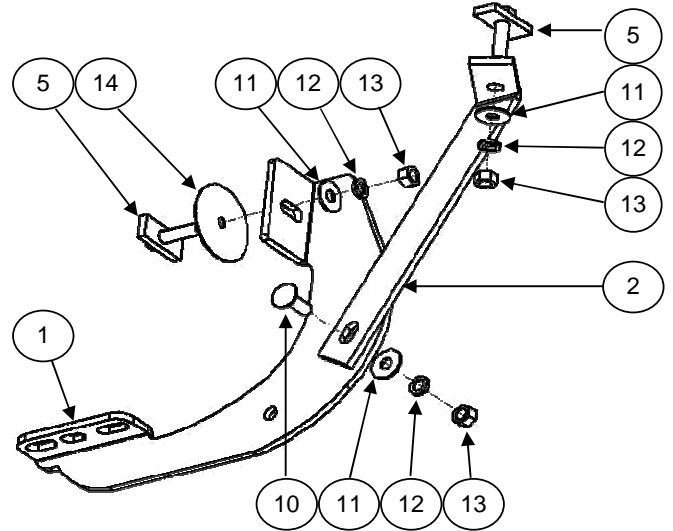
FOTO 2.



3. A continuación coloque (1) bracket delantero y fíjelo al tornillo con solera que colocó en el panel del vehículo con: rondanas plana y de presión 3/8", tuerca hex. 3/8". No apriete aún.

4. Para instalar el bracket auxiliar delantero, localice el galuz existente junto al soporte del chasis e introduzca (1) tornillo con solera en el galuz existente. Coloque el bracket auxiliar delantero y sujételo al tornillo con solera utilizando: rondana plana y de presión 3/8" y tuerca 3/8". Fíjelo al bracket delantero con: tornillo cab. coche 3/8 x 1", rondana plana y de presión 3/8" y tuerca 3/8". **VER ILUSTRACIÓN 3.** No apriete aún.

ILUSTRACION 3.

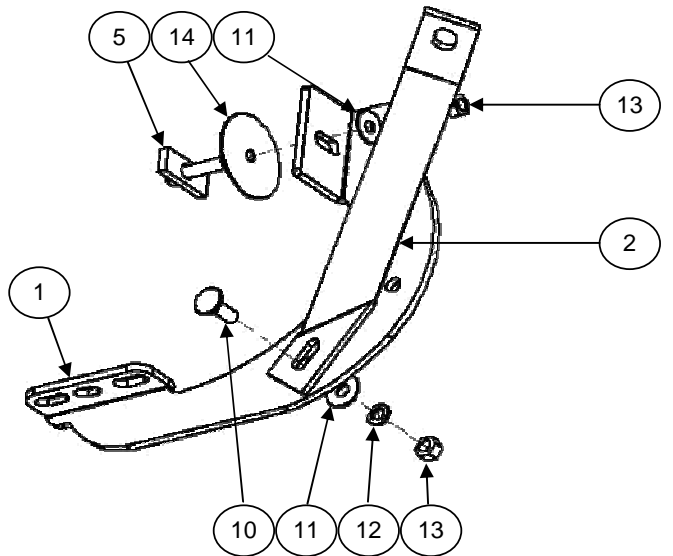


Utilice matraca y dado 9/16".

5. Coloque (1) bracket central y fíjelo al tornillo con solera que colocó en el panel del vehículo con: rondanas plana y de presión 3/8", tuerca hex. 3/8". No apriete aún.

6. Remueva el soporte de la carrocería, ubicado en un costado del chasis, parte central, identifique y monte el bracket auxiliar y fíje con la tornillería antes removida al soporte, fíje al bracket central con: tornillo cab. coche 3/8 x 1", rondana plana y de presión 3/8" y tuerca 3/8".. **VER ILUSTRACIÓN 4.** No apriete aun.

ILUSTRACION 4.



Utilice matraca y dado 19mm - 9/16".

Con matraca y dado 19mm remueva el tornillo original del vehículo.

Recomendaciones de cuidado y mantenimiento:

Para proteger el acabado de este producto, manténgalo limpio para evitar la corrosión y no utilice ceras abrasivas.

Diseño:

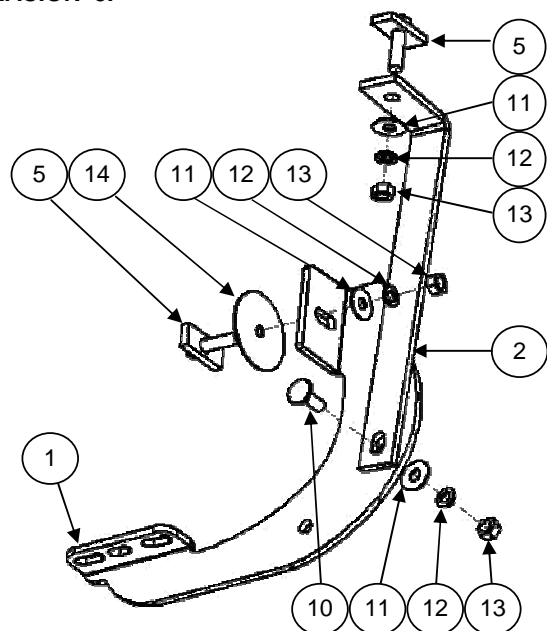
Calidad:

INSTRUCCIONES DE INSTALACIÓN

7. Coloque (1) bracket trasero y fíjelo al tornillo con solera que colocó en el panel del vehículo con: rondanas plana y de presión 3/8", tuerca hex. 3/8". No apriete aún.

8. Para colocar el bracket auxiliar trasero, localice el galuz existente que se encuentra junto al soporte del chasis. Introduzca (1) tornillo con solera y coloque el bracket auxiliar trasero, fíjelo al tornillo que colocó utilizando rondana plana y de presión 3/8" y tuerca hex. 3/8". Fije el otro extremo del bracket auxiliar trasero al bracket trasero con: tornillo cab. coche 3/8 x 1", rondana plana y de presión 3/8" y tuerca hex. 3/8". **VER ILUSTRACIÓN 5.** No apriete aún.

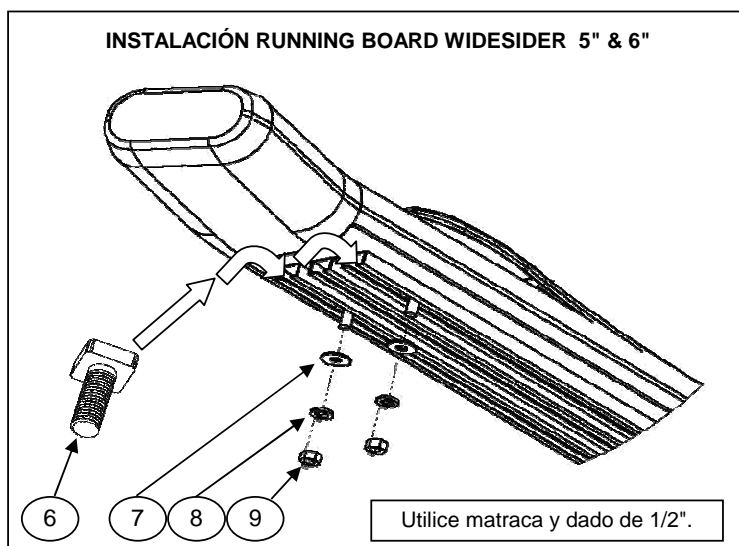
ILUSTRACION 5.



Utilice matraca y dado 9/16".

9. Si adquirió Running board widesider 5" & 6", inserte el tornillo cab. cuadrada 5/16" sobre el riel, colóquelo sobre los brackets, alinee y fije con: rondanas planas y de presión 5/16", tuercas hex. 5/16". **VER ILUSTRACIÓN 6.** Repita para el lado contrario. No apriete aún.

ILUSTRACIÓN 6



Utilice matraca y dado de 1/2".

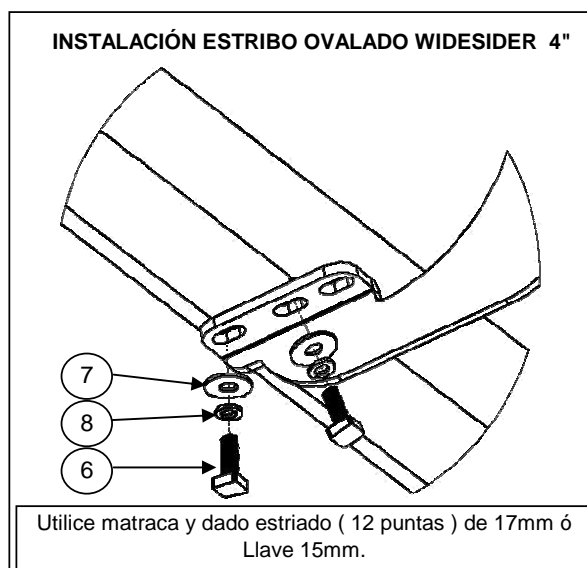
10. Si adquirió Estribo ovalado widesider bar 4", colóquelo sobre los brackets y fije con: tornillo cab. cuadrada 5/16", rondanas planas y de presión 5/16". **VER ILUSTRACIÓN 7.** Repita para el lado contrario. No apriete aún.

11. Haga cualquier ajuste final a la alineación y apriete toda la tornillería, empezando por los brackets y después el Running board widesider 5" & 6" ó Estribo ovalado widesider bar 4".

12. Reapriete la tornillería periódicamente.

13. Llene la tarjeta de garantía y colóquela en la guantera de su vehículo.

ILUSTRACIÓN 7



Utilice matraca y dado estriado (12 puntas) de 17mm ó Llave 15mm.

Recomendaciones de cuidado y mantenimiento:

Para proteger el acabado de este producto, manténgalo limpio para evitar la corrosión y no utilice ceras abrasivas.

Diseño:

Calidad: