

# Westin

SIGNATURE OF QUALITY

AUTOMOTIVE PRODUCTS, INC.

## INSTRUCTIONS-INSTRUCCIONES-CONSIGNES

APPLICATION: 2001-06 FORD EXPLORER SPORT TRAC 2/4WD  
2001-04 FORD EXPLORER SPORT 2DOOR 2/4WD

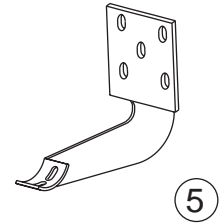
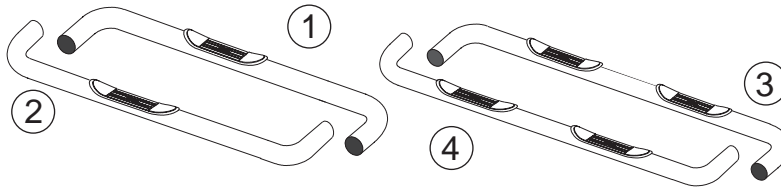
APLICACIÓN: FORD EXPLORER SPORT TRAC 2/4WD, MOD. 2001-06  
FORD EXPLORER SPORT 2 PUERTA 2/4WD, MOD. 2001-04

APPLICATION: FORD EXPLORER SPORT TRAC 2/4RM 2001-06  
FORD EXPLORER SPORT 2 PORTE 2/4WD 2001-04

STEP BAR ASSEMBLIES  
ENSAMBLES DE ESTRIBOS  
MONTAGES DE MARCHE-PIEDS

25-1890  
26-1890  
25-1920  
26-1920

25-1895  
26-1895  
25-1925



ITEM	QTY	CONTENTS - CONTENIDO - CONTENU	TOOLS - HERRAMIENTA - OUTILS	
1,2	2	STEP BAR, PASSENGER (1) AND DRIVER (2) (EXPLORER SPORT)	7/32" HEX WRENCH 13MM SOCKET 13MM WRENCH RATCHET TORQUE WRENCH	
3,4	2	STEP BAR, PASSENGER (3) AND DRIVER (4) (EXPLORER SPORT TRAC)		
5	4	BRACKET		
6	8	3/8-16 X 1.00" BUTTON HEAD BOLT		
7	8	3/8" INTERNAL TOOTH LOCK WASHER		
8	12	M8-1.25 X 30MM HEX HEAD BOLT		
9	12	8MM FLAT WASHER		
10	12	8MM LOCK WASHER		
11	8	M8-1.25 U-NUT		
1,2	2	ESTRIBOS, ACOMPAÑANTE (1) Y CONDUCTOR (2) (EXPLORER SPORT)		LLAVE HEXAGONALE DE 7/32" DADO DE 13MM LLAVE DE TUERCAS DE 13MM MANERAL LLAVE DE TORQUE
3,4	2	ESTRIBOS, ACOMPAÑANTE (1) Y CONDUCTOR (2) (EXPLORER SPORT TRAC)		
5	4	SOPORTE		
6	8	PERNO TERMINAL DE 3/8 - 16 X 1		
7	8	ARANDELA DE PRESIÓN DE DENTADO INTERIOR DE 3/8"		
8	12	PERNOS CON CABEZA HEXAGONAL DE M8-1,25 X 30MM		
9	12	ARANDELAS PLANAS DE 8MM		
10	12	ARANDELAS DE PRESIÓN DE 8MM		
11	8	TUERCAS EN "U" M8 1,25		
1,2	2	MARCHE-PIEDS, PASSAGER (1) ET CONDUCTEUR (2) (EXPLORER SPORT)	CLE HEXAGONALE 7/32 PO DOUILLE 13MM CLE 13MM CLIQUET CLE DE COUPLE	
3,4	2	MARCHE-PIEDS, PASSAGER (3) ET CONDUCTEUR (4) (EXPLORER SPORT TRAC)		
5	4	SUPPORTS		
6	8	VIS D'ASSEMBLAGE A SIX PANS CREUX 3/8-16 X 1,00 PO		
7	8	RONDELLE A FREIN A DENTS INTERIEURES, 3/8 PO		
8	12	BOULON A TETE HEXAGONALE DE M8 1,25 X 30MM		
9	12	RONDELLE PLATE 8MM		
10	12	RONDELLE A FREIN DE 8MM		
11	8	ECROU EN U M8 1,25		

- STEP 1. Remove the contents from box and check for damage. Verify all parts are present. Read instructions completely before beginning.
- STEP 2. On backside of rocker panel, attach u-nuts at the front and rear locations where the plastic is cut out as shown. Just above these locations, remove plug to expose threaded hole. This hole will align with one of the other three slots in bracket. **SEE FIGURE 1.**
- STEP 3. Attach brackets using 8mm fasteners. Leave loose. **SEE FIGURE 1.**
- STEP 4. Attach step bar to cradles using 3/8" fasteners. **SEE FIGURE 2.**
- STEP 5. Make sure step bar and brackets are properly aligned with vehicle and tighten fasteners. Recommended torque values are 23 FT.LBS. for 8mm fasteners and 19 FT.LBS. for 3/8" fasteners.

### FINISH PROTECTION

Westin products have a high quality finish that must be cared for like any other exposed finish on the vehicle. Protect the finish with a non-abrasive automotive wax, (e.g. Pure Carnauba) on a regular basis. The use of any soap, polish or wax that contains an abrasive is detrimental, as the compounds scratch the finish and open it to corrosion.

- PASO 1. Retire el contenido de la caja y verifique que ninguna pieza se haya dañado. Verifique que no falte ninguna pieza. Lea las instrucciones completamente antes de comenzar.
- PASO 2. En la parte posterior del panel bajo la puerta, instale las tuercas en U en las ubicaciones delantera y trasera donde el plástico está cortado como se muestra. Retire el tapón que se encuentra exactamente arriba de estas ubicaciones para que el agujero con rosca que expuesto. Este agujero debe alinearse con una de las otras tres ranuras del

soporte. **VEA LA FIGURA 1.**

PASO 3. Instale los soportes usando sujetadores de 8 mm. No apriete. **VEA LA FIGURA 1.**

PASO 4. Instale el estribo en las bases con los sujetadores de 3/8". **VEA LA FIGURA 2.**

PASO 5. Asegúrese de que el estribo y los soportes estén alineados correctamente y que los sujetadores estén apretados. Los valores de torque recomendados son 23 libras-pies para los sujetadores de 8mm y 19 libras-pies para los sujetadores de 3/8".

#### PROTECCIÓN DEL ACABADO

Los productos Westin tienen un acabado de alta calidad que requiere del mismo cuidado que cualquier otro acabado expuesto del vehículo. Proteja el acabado con una cera no abrasiva para automóviles (por ejemplo, Pure Carnauba) regularmente. El uso de cualquier jabón, pulidor o cera que contenga un abrasivo es nocivo, dado que los componentes rayan el acabado y lo exponen a la corrosión.

ETAPE 1. Enlevez le contenu de la boîte et vérifiez pour tout dommage. Vérifiez que toutes les pièces y sont. Lisez complètement les instructions avant de commencer.

ETAPE 2. Montez les écrous en U sur le côté arrière du bas de caisse à l'avant et à l'arrière là où le plastique est découpé tel qu'illustré. Juste au-dessous de ces découpures, retirez le bouchon pour mettre à découvert le trou fileté. Ce trou s'alignera à l'une des trois fentes dans le support. **VOIR FIGURE 1.**

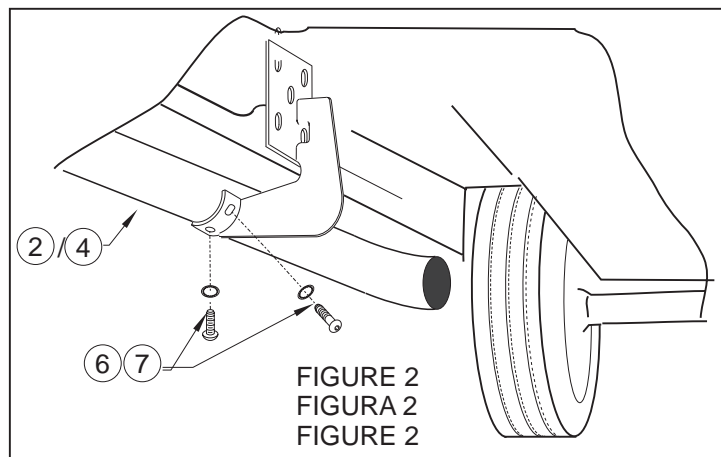
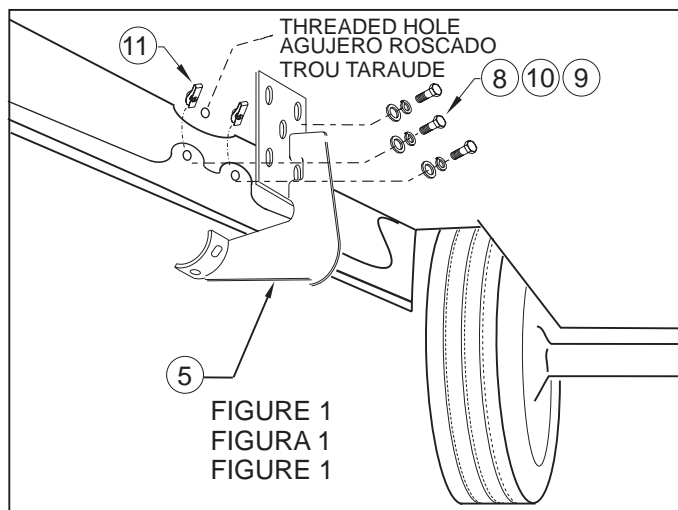
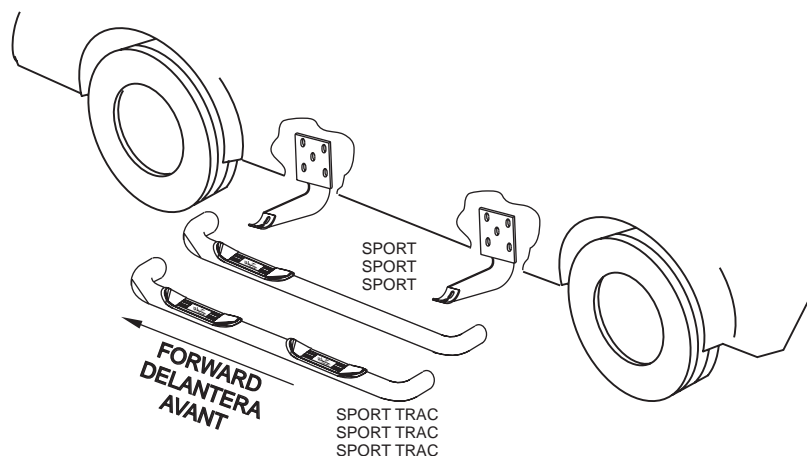
ETAPE 3. Fixez les supports à l'aide des attaches 8mm. Ne pas serrer. **VOIR FIGURE 1.**

ETAPE 4. Fixez le marche-pieds aux berceaux à l'aide des attaches 3/8 po. **VOIR FIGURE 2.**

ETAPE 5. Assurez-vous que le marchepied et les supports sont correctement alignés et ensuite serrez les attaches. Les valeurs de couple recommandées sont de 23 pieds livres pour les attaches de 8mm et 19 pieds livres pour les attaches de 3/8 po.

#### PROTECTION DE LA FINITION

Les produits Westin ont une finition de haute qualité qui requiert des soins, comme toute autre finition du véhicule exposée aux éléments. Protégez la finition à l'aide d'une cire non-abrasive (par exemple, Pure Carnauba) de façon régulière. L'usage de tout savon, pâte à polir ou cire contenant un abrasif est nuisible, puisque les composants strient la finition et la laissent vulnérable à la corrosion.



INSTALLATION VIEW OF DRIVER SIDE SHOWN, PASSENGER SIDE OPPOSITE  
VISTA DE LA INSTALACIÓN DEL LADO DEL CONDUCTOR OPUESTO AL LADO DEL ACOMPAÑANTE  
ILLUSTRE: COTE CONDUCTEUR, EN FACE: COTE PASSAGER