

# Westin

SIGNATURE OF QUALITY

AUTOMOTIVE PRODUCTS, INC.

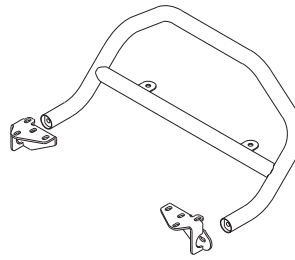
## INSTRUCTIONS-INSTRUCCIONES-CONSIGNES

APPLICATION: 2003-08 HONDA PILOT

APLICACIÓN: HONDA PILOT, MOD. 2003-08

APPLICATION: HONDA PILOT 2003-08

SAFARI BAR ASSEMBLY  
BARRA PARA PARRILLA SAFARI  
MONTAGE DE LA BARRE PARE-  
CHOCS SAFARI  
**30-0000 30-0005**  
MOUNT KIT  
EQUIPO DE MONTAJE  
JEU DE MONTAGE  
**30-1255**



ITEM	QTY	CONTENTS - CONTENIDO - CONTENU	TOOLS - HERRAMIENTA - OUTILS
1	1	SAFARI BAR ASSEMBLY (PURCHASED SEPARATELY)	3/4" WRENCH
2,3	2	BRACKET, PASSENGER (2) AND DRIVER(3)	9/16" SOCKET
4	2	1/2-13 X 2.00" HEX HEAD BOLT	9/16" WRENCH
5	6	1/2" FLAT WASHER	17MM SOCKET
6	2	1/2" LOCK WASHER	17MM WRENCH
7	2	3/8-16 X 1.00" HEX HEAD BOLT	14MM SOCKET
8	4	3/8" FLAT WASHER	14MM WRENCH
9	2	3/8" LOCK WASHER	RATCHET
10	2	3/8-16 HEX NUT	SMALL FLAT SCREWDRIVER
11	2	10MM PUSH TYPE RETAINER	TORQUE WRENCH
12	2	8MM PUSH TYPE RETAINER	UTILITY KNIFE
1	1	BARRA PARA PARRILLA SAFARI (SE COMPRA SEPARADO)	LLAVE DE TUERCAS 3/4"
2,3	2	SOPORTE, ACOMPAÑANTE (2) Y CONDUCTOR (3)	DADO DE 9/16"
4	2	PERNOS CON CABEZA HEXAGONAL DE 1/2-13 X 2,00"	LLAVE DE TUERCAS DE 9/16"
5	6	ARANDELAS PLANAS DE 1/2"	DADO DE 17MM
6	2	ARANDELAS DE PRESIÓN DE 1/2"	LLAVE DE TUERCAS DE 17MM
7	2	PERNOS CON CABEZA HEXAGONAL DE 3/8-16 X 1,00"	DADO DE 14MM
8	4	ARANDELAS PLANAS DE 3/8"	LLAVE DE TUERCAS DE 14MM
9	2	ARANDELAS DE PRESIÓN DE 3/8"	MANERAL
10	2	TUERCAS HEXAGONALES DE 3/8-16	DESTORNILLADOR DE PUNTA PLANA PEQUEÑO
11	2	RETENES DE 10 MM A PRESIÓN	LLAVE DE TORQUE
12	2	RETENES DE 8 MM A PRESIÓN	NAVAJA
1	1	MONTAGE DE LA BARRE PARE-CHOCS SAFARI (ACHETE SEPARMENT)	CLE 3/4 PO
2,3	2	SUPPORTS, PASSAGER (2) ET CONDUCTEUR (3)	DOUILLE 9/16 PO
4	2	BOULON A TETE HEXAGONALE DE 1/2-13 X 2,00 PO	CLE 9/16 PO
5	6	RONDELLE PLATE 1/2 PO	DOUILLE 17MM
6	2	RONDELLE A FREIN DE 1/2 PO	CLE 17MM
7	2	BOULON A TETE HEXAGONALE DE 3/8-16 X 1,00 PO	DOUILLE 14MM
8	4	RONDELLE PLATE 3/8 PO	CLE 14MM
9	2	RONDELLE A FREIN DE 3/8 PO	CLIQUET
10	2	ÉCROUS HEXAGONAUX 3/8-16	PETIT TOURNEVIS A BOUT PLAT
11	2	PUNAISE 10MM	CLE DE COUPLE
12	2	PUNAISE 8MM	COUTEAU

- STEP 1. Remove the contents from box and check for damage. Verify all parts are present. Read instructions completely before beginning.
- STEP 2. Determine passenger and driver brackets.
- STEP 3. Remove 16 push type retainers from lower splash shield. Remove plastic splash shield to gain access to mounting locations.
- STEP 4. Locate and remove fasteners that hold frame brace and bumper brackets to vehicle using a 17mm and 14mm socket and ratchet. **SEE FIGURE 1.**
- STEP 5. Install brackets between lower radiator support and top of frame brace using (2) 1/2" flat washers on top of bracket's frame brace slots and existing bolts previously removed. Install using 3/8" fasteners per bracket. **SEE FIGURE 1. NOTE:** It may be necessary to loosen body mount bolt holding frame brace to gain enough clearance to slide brackets in place.
- STEP 6. Temporarily attach the Safari Bar using 1/2" fasteners as shown. Level and adjust Safari Bar as desired and tighten all fasteners. Recommended torque values are 26 Ft. Lbs. for 3/8" fasteners, 35 Ft. Lbs. for 10mm fasteners, and 61 for 12mm fasteners.
- STEP 7. Remove Safari Bar.
- STEP 8. Cut plastic splash shield to accommodate brackets. See cutting reference for guidelines on cutting.
- STEP 9. Re-install splash shield and all push type retainers.
- STEP 10. Re-attach Safari Bar. Level and adjust Safari Bar as desired and tighten 1/2" fasteners to 64 Ft. Lbs.

### CUTTING INSTRUCTIONS - (Recommendation only, sizes are approximate)

The template works best if placed on the top side of the splash shield (the side towards the vehicle). Locate two oval slots that measure 3 3/8" x 1 3/16". Cut out template and place over the appropriate slots. Hold in place using masking tape. Drill 1/4" holes at each of the small

WO:

75-0352 REVISION B 12/7/07

---

## FINISH PROTECTION

Westin products have a high quality finish that must be cared for like any other exposed finish on the vehicle. Protect the finish with a non-abrasive automotive wax, (e.g. Pure Carnauba) on a regular basis. The use of any soap, polish or wax that contains an abrasive is detrimental, as the compounds scratch the finish and open it to corrosion.

---

- PASO 1. Retire el contenido de la caja y verifique que ninguna pieza se haya dañado. Verifique que no falte ninguna pieza. Lea las instrucciones completamente antes de comenzar.
- PASO 2. Identifique los soportes del lado del acompañante y el conductor.
- PASO 3. Retire 16 retenes del tipo "a presión" del salpicadero inferior. Retire el salpicadero de plástico para obtener acceso a los puntos de montaje.
- PASO 4. Identifique y retire los sujetadores que ensamblan la pieza de sujeción de la carrocería y los soportes del parachoques al vehículo con un dado de 17 mm y 14 mm y un maneral. **VEA LA FIGURA 1.**
- PASO 5. Instale los soportes entre el soporte inferior del radiador y la pieza de sujeción de la parte de arriba de la carrocería usando arandelas planas (2) de 1/2" arriba de las ranuras de la pieza de sujeción que ensambla el soporte a la carrocería y los pernos existentes que retiró anteriormente. Instale usando sujetadores de 3/8" por soporte. **VEA LA FIGURA 1. NOTA:** Posiblemente deba aflojar el perno de la base de montaje que sostiene la pieza de sujeción de la carrocería de modo que quede espacio suficiente para deslizar los soportes y disponerlos en su lugar.
- PASO 6. Coloque temporalmente la parrilla delantera Safari con los sujetadores de 1/2" como se muestra. Nivele y ajuste la parrilla delantera como desee y luego apriete todos los sujetadores. Los valores recomendados del momento un torque son 26 libras-pies a los sujetadores de 3/8", 35 libras-pies a los sujetadores de 10mm y 61 libras-pies a los sujetadores de 12mm.
- PASO 7. Retire la parrilla delantera Safari.
- PASO 8. Haga un corte en el salpicadero de plástico para instalar los soportes. Consulte las instrucciones de corte para obtener información al respecto.
- PASO 9. Vuelva a instalar el salpicadero y todos los retenes del tipo "a presión".
- PASO 10. Vuelva a instalar la parrilla delantera Safari. Nivele y ajuste la parrilla delantera como desee aplique un torque de 64 libras-pies a los sujetadores de 1/2".

**INSTRUCCIONES DE CORTE** (Se proporcionan a modo de recomendación únicamente, los tamaños son aproximados)

La plantilla se aprovecha mejor si se coloca en el lado superior del salpicadero (el lado que mira hacia el vehículo). Identifique dos ranuras ovaladas de 3 3/8" x 1 3/16". Corte la plantilla y colóquela encima de las ranuras apropiadas. Adhiérala con cinta de enmascarar. Haga agujeros de 1/4" en cada uno de los círculos pequeños. Corte el salpicadero de una perforación a otra; repita con cada una de ellas. Posiblemente deba usar un borde recto para asegurar un corte recto.

---

## PROTECCIÓN DEL ACABADO

Los productos Westin tienen un acabado de alta calidad que requiere del mismo cuidado que cualquier otro acabado expuesto del vehículo. Proteja el acabado con una cera no abrasiva para automóviles (por ejemplo, Pure Carnauba) regularmente. El uso de cualquier jabón, pulidor o cera que contenga un abrasivo es nocivo, dado que los componentes rayan el acabado y lo exponen a la corrosión.

---

- ETAPE 1. Enlevez le contenu de la boîte et vérifiez pour tout dommage. Vérifiez que toutes les pièces y sont. Lisez complètement les instructions avant de commencer.
- ETAPE 2. Établissez les supports côté conducteur et côté passager.
- ETAPE 3. Retirez les 16 punaises de la bavette inférieure. Retirez le bouclier de plastique afin d'accéder aux emplacements de montage.
- ETAPE 4. Situez et retirez les attaches retenant le renfort de support et les supports de pare-chocs au véhicule à l'aide de la douille et du cliquet 17mm et 14mm. **VOIR FIGURE 1.**
- ETAPE 5. Reposez les supports entre le support inférieur du radiateur et la partie supérieure du cadre sur les fentes du renfort de support à l'aide des 2 rondelles plates 1/2po et des boulons retirés précédemment. Montez-les en utilisant les attaches 3/8po par support. **VOIR FIGURE 1. NOTA :** Il peut être nécessaire de desserrer le boulon de fixation de carrosserie retenant le renfort du cadre pour faire assez de place pour pouvoir glisser les supports en place.
- ETAPE 6. Fixez temporairement la barre pare-chocs safari à l'aide des attaches 1/2 po tel qu'illustré. Nivelez et ajustez la barre Safari tel que désiré et serrez toutes les attaches. Les valeurs de couple recommandées sont de 26 pieds-livres pour les attaches de 3/8 po et 35 pieds-livres pour les attaches de 10mm et 61 pieds-livres pour les attaches de 12mm.
- ETAPE 7. Retirez la barre pare-choc safari.
- ETAPE 8. Taillez la bavette de plastique pour faire de la place pour les supports. Voir les références sur la découpe pour des suggestions.
- ETAPE 9. Reposez la bavette et toutes les punaises.
- ETAPE 10. Remontez la barre pare-chocs safari. Nivelez et ajustez la barre Safari tel que désiré et serrez toutes les attaches de 1/2 po. Les valeurs de couple recommandées sont de 64 pieds-livres pour les attaches de 1/2 po.

**DIRECTIVES DE DECOUPE** (Recommandation seulement, dimensions approximatives)

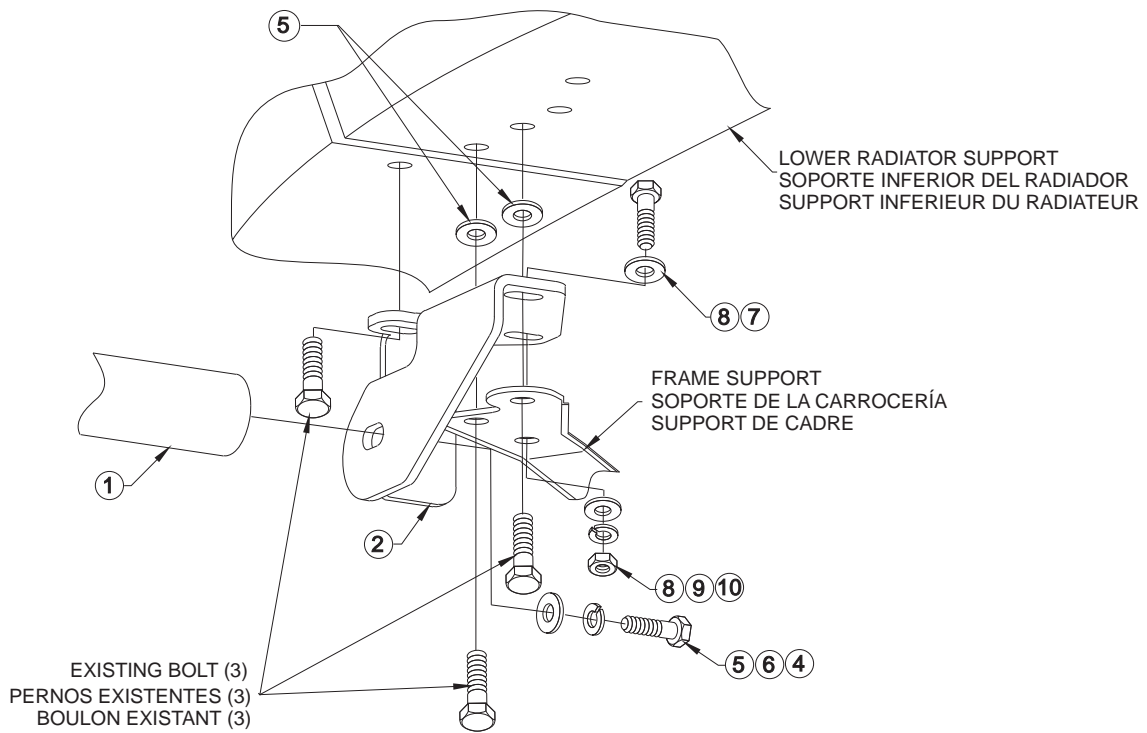
Le modèle est plus facilement manœuvré s'il est placé sur le côté supérieur de la bavette (le côté vers le véhicule). Situez les deux fentes ovales mesurant 3 3/8po x 1 3/16po. Découpez le modèle et placez-le sur les fentes appropriées. Retenez-le en place à l'aide de ruban cache. Percez un trou 1/4po à chacun des petits cercles. Découpez la bavette d'un trou percé à l'autre. Il peut être nécessaire d'utiliser une règle pour s'assurer de couper en ligne droite.

---

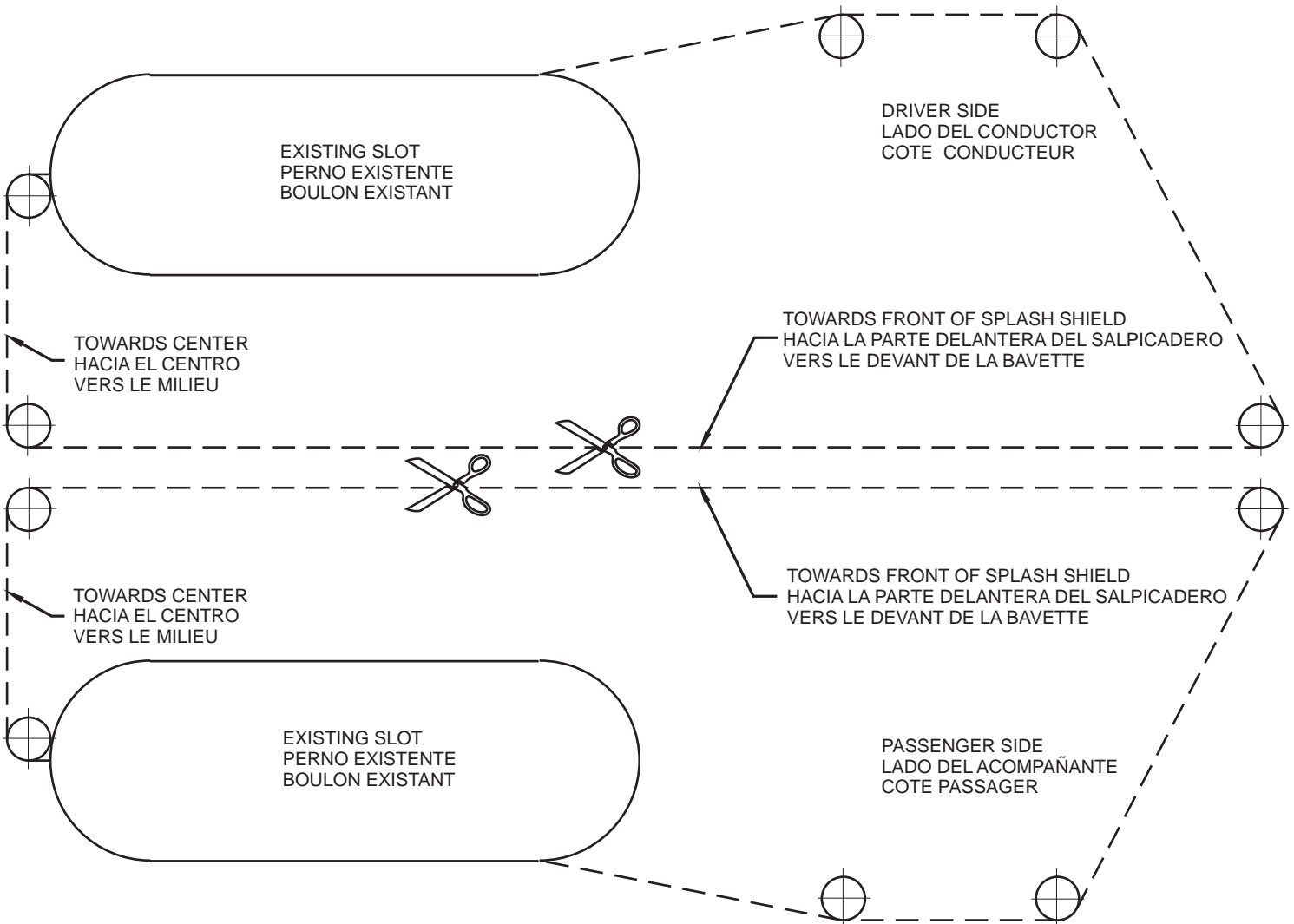
## PROTECTION DE LA FINITION

Les produits Westin ont une finition de haute qualité qui requiert des soins, comme toute autre finition du véhicule exposée aux éléments. Protégez la finition à l'aide d'une cire non-abrasive (par exemple, Pure Carnauba) de façon régulière. L'usage de tout savon, pâte à polir ou cire contenant un abrasif est nuisible, puisque les composantes strient la finition et la laissent vulnérable à la corrosion.

---



**FIGURE 1** INSTALLATION VIEW OF PASSENGER SIDE, DRIVER SIDE OPPOSITE  
**FIGURA 1** VISTA DE LA INSTALACIÓN DEL LADO DEL ACOMPAÑANTE OPUESTO AL LADO DEL CONDUCTOR  
**FIGURE 1** VUE DU MONTAGE DU COTE PASSAGER, COTE CONDUCTEUR EN FACE



Westin Automotive Products, Inc.  
 5200 N. Irwindale Ave. Suite 220  
 Irwindale, Ca. 91706

Thank You for choosing Westin products  
 For additional installation assistance please call  
 Customer service (800) 793-7846 or (507) 375-3559