

# Westin

SIGNATURE OF QUALITY

AUTOMOTIVE PRODUCTS, INC.

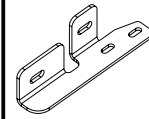
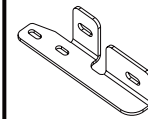
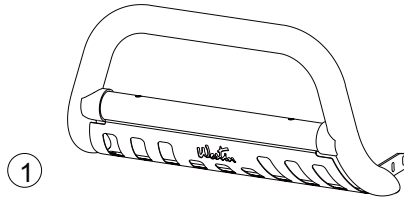
## INSTRUCTIONS-INSTRUCCIONES-CONSIGNES

APPLICATION: 1999-07 "CLASSIC" SILVERADO/SIERRA 1500 SERIES  
2002-06 TAHOE/YUKON/SUBURBAN/YUKON XL 1500 SERIES  
2001-06 AVALANCHE 1500 W/CLADDING; 2003-06 AVALANCHE 1500 W/O CLADDING

APLICACIÓN: SILVERADO/SIERRA SERIE 1500, MOD. 1999-07 CLASICO  
TAHOE/YUKON/SUBURBAN/YUKON XL SERIE 1500, MOD. 2002-06  
AVALANCHE CON REVESTIMIENTO 1500, MOD. 2001-06  
AVALANCHE SIN REVESTIMIENTO 1500, MOD. 2003-06

APPLICATION: SILVERADO/SIERRA SERIE 1500 1999-07 "CLASSIQUE"  
TAHOE/YUKON/SUBURBAN/YUKON XL SERIE 1500 2002-06  
AVALANCHE AVEC BARDAGE 1500 2001-06; AVALANCHE SANS BARDAGE 2003-06

BULL BAR ASSEMBLY  
ENSAMBLE DE PARRILLA  
DELANTERA CON TIRÓN  
LA BULL BAR  
32-1170  
32-1175



ITEM	QTY	CONTENTS - CONTENIDO - CONTENU	TOOLS - HERRAMIENTA - OUTILS
1	1	BULL BAR ASSEMBLY	3/4" SOCKET
2,3	2	BRACKET, PASSENGER(2) AND DRIVER (3)	3/4" WRENCH
4	2	BOLT PLATE	9/16" SOCKET
5	2	PLASTIC PLUG	9/16" WRENCH
6	4	RUBBER BUMPER	18MM SOCKET
7	6	1/2" FLAT WASHER	RATCHET
8	4	1/2" LOCK WASHER	TORQUE WRENCH
9	2	1/2-13 HEX NUT	
10	4	3/8-16 X 1.25" HEX HEAD BOLT	
11	8	3/8" FLAT WASHER	
12	4	3/8" LOCK WASHER	
13	4	3/8-16 HEX NUT	
14	2	M12-1.75 X 40MM HEX HEAD BOLT	
15	2	M12-1.75 HEX NUT	
1	1	ENSAMBLE DE PARRILLA DELANTERA CON TIRÓN	DADO DE 3/4"
2,3	2	SOPORTE, ACOMPAÑANTE (2) Y CONDUCTOR (3)	LLAVE DE TUERCAS DE 3/4"
4	2	PLACAS DE PERNOS	DADO DE 9/16"
5	2	TAPONES DE PLÁSTICO	LLAVE DE TUERCAS DE 9/16"
6	4	PARACHOQUES DE HULE	DADO DE 18 MM
7	6	ARANDELAS PLANAS DE 1/2"	MANERAL
8	4	ARANDELAS DE PRESIÓN DE 1/2"	LLAVE DE TORQUE
9	2	TUERCAS HEXAGONALES DE 1/2-13	
10	4	PERNOS CON CABEZA HEXAGONAL DE 3/8-16 X 1,25"	
11	8	ARANDELAS PLANAS DE 3/8"	
12	4	ARANDELAS DE PRESIÓN DE 3/8"	
13	4	TUERCAS HEXAGONALES DE 3/8-16	
14	2	PERNOS CON CABEZA HEXAGONAL M12- 1,75 X 40 MM	
15	2	TUERCA HEXAGONAL M12-1,75	
1	1	LA BULL BAR	DOUILLE 3/4 PO
2,3	2	SUPPORT, PASSAGER (2) ET CONDUCTEUR (3)	CLE 3/4 PO
4	2	PLAQUES DE BOULON	DOUILLE 9/16 PO
5	2	BOUCHONS DE PLASTIQUE	CLE 9/16 PO
6	4	PARE-CHOCS CAOUTCHOUC	DOUILLE 18MM
7	6	RONDELLES PLATES 1/2 PO	CLIQUET
8	4	RONDELLES A FREIM 1/2 PO	CLE DE COUPLE
9	2	ÉCROUS HEXAGONAUX 1/2-13	
10	4	BOULONS A TETE HEXAGONALE 3/8-16 X 1,25 PO	
11	8	RONDELLES PLATE 3/8 PO	
12	4	RONDELLES A FREIN 3/8 PO	
13	4	ÉCROUS HEXAGONAUX 3/8-16	
14	2	BOULONS A TETE HEXAGONALE M12-1,75 X 40 MM	
15	2	ECROUS HEXAGONAUX M12 1,75	

- STEP 1. Remove the contents from box and check for damage. Verify all parts are present. Read instructions completely before beginning. **NOTE:** Westin advises the installer to use a thread lubricant on all of the stainless steel fasteners.
- STEP 2. **NOTE:** It may be necessary to remove/relocate front license plate and license plate bracket. It is not required, but strongly recommended. If local/state laws requires a license plate, license plate relocation kit 32-0055 is available.
- STEP 3. Determine passenger and driver brackets. From underneath vehicle, remove tow hooks. Insert bolt plates through large holes and M12-1.75 x 40mm hex head bolts through small holes in bottom frame locations. **SEE FIGURE 2.**
- STEP 4. Attach brackets to frame using 1/2" fasteners as shown. Leave loose. **NOTE:** For vehicles without tow hooks a small opening may need to be cut out in the two inside indents of the airdam using a utility knife. **SEE FIGURE 3.**
- STEP 5. Attach Bull Bar to brackets using 3/8" fasteners as shown. **NOTE:** 1999-02 models use front and middle holes on the hoop mounting brackets. 2003-UP models use middle and rear holes. **SEE FIGURE 2.**
- STEP 6. Level and adjust Bull Bar as desired and tighten all fasteners. Recommended torque values are 64 Ft. Lbs. for 1/2" yellow zinc fasteners and 17 Ft. Lbs. for 3/8" stainless steel fasteners.

**LIGHT INSTALLATION:** Insert threaded stud on base of the light through hole in cross tube. Using a ratchet, extension and socket for correct size of nut supplied, insert through large clearance hole in bottom of cross tube. Thread nut and washers on stud and tighten. **SEE FIGURE 1. NOTE:** A short socket, not a deep well works best to get the nut started.

**NOTE:** Fits most 6" round or rectangle lights. Some lights may require replacing included mount/isolator with rubber bumpers provided. Mounting stud of 1/2" or less required. Plug mount holes with caps provided if not installing lights.

---

#### FINISH PROTECTION

Westin products have a high quality finish that must be cared for like any other exposed finish on the vehicle. Protect the finish with a non-abrasive wax, (e.g. Pure Carnauba) on a regular basis. The use of any soap, polish or wax that contains an abrasive is detrimental, as the compounds scratch the finish and open it to corrosion.

- 
- PASO 1. Retire el contenido de la caja y verifique que ninguna pieza se haya dañado. Verifique que no falte ninguna pieza. Lea las instrucciones completamente antes de comenzar. **NOTA:** Westin aconseja al instalador para utilizar un lubricante del hilo en todos los sujetadores de acero inoxidable.
- PASO 2. **NOTA:** Es posible que sea necesario retirar/volver a colocar la placa de identificación delantera y el soporte de la placa de identificación. Si bien no es un requerimiento, le recomendamos que lo haga. Si las leyes locales/estatales exigen la placa de identificación, puede adquirir un equipo para la reinstalación (32-0055).
- PASO 3. Identifique los soportes del lado del acompañante y el conductor. Desde la parte inferior del vehículo, retire los ganchos de remolque. Inserte las placas de pernos a través de los agujeros grandes y los pernos hexagonales M12 de 1,75 x 40 mm a través de los agujeros pequeños de la carrocería inferior. **VEA LA FIGURA 2.**
- PASO 4. Instale los soportes a la carrocería con los sujetadores de 1/2" como se muestra. No apriete. **NOTA:** En los vehículos que tienen ganchos de remolque es posible que deba cortar con una navaja una perforación pequeña en las dos muescas interiores del deflector de aire. **VEA LA FIGURA 3.**
- PASO 5. Coloque la parrilla delantera con tirón sobre los soportes con los sujetadores de 3/8" como se muestra. **NOTA:** Los modelos 1999-2002 vienen con agujeros en la parte del frente y del medio en los soportes de montaje de la abrazadera. Los modelos 2003 y superior vienen con agujeros en la parte del medio y de atrás. **VEA LA FIGURA 2.**
- PASO 6. Asegúrese de que la parrilla delantera y soportes quede bien alineado con el vehículo. Apriete los sujetadores. Los valores recomendados del momento un torque son 64 libras-pies a los sujetadores de 1/2" amarillos de zinc y 17 libras-pies a 3/8" inoxidables de acero.

**INSTALACIÓN DEL FARO** Inserte el birlo roscado en la base del faro a través del agujero del tubo transversal. Con un maneral, una extensión y un dado del tamaño adecuado para la tuerca provista, inserte el birlo a través del agujero grande de la parte inferior del tubo transversal. Enrosque la tuerca y las arandelas en el birlo y apriete. **VEA LA FIGURA 1. NOTA:** Para el primer ajuste de la tuerca, se recomienda usar un dado corto en lugar de uno de alcance más profundo.

**NOTA:** se adapta a la mayoría de los faros redondos o cuadrados de 6". Es posible que en el caso de algunos faros deba cambiar la base de montaje/aislador que se incluye por los parachoques de hule provistos. Se requiere un birlo de montaje de 1/2" o inferior. Coloque los tapones provistos en los agujeros para montaje si decide no instalar los faros.

---

#### PROTECCIÓN DEL ACABADO

Los productos Westin tienen un acabado de alta calidad que requiere del mismo cuidado que cualquier otro acabado expuesto del vehículo. Proteja el acabado con una cera no abrasiva para automóviles (por ejemplo, Pure Carnauba) regularmente. El uso de cualquier jabón, pulidor o cera que contenga un abrasivo es nocivo, dado que los productos rayan el acabado y lo exponen a la corrosión.

---

ETAPE 1. Enlevez le contenu de la boîte et vérifiez pour tout dommage. Vérifiez que toutes les pièces y sont. Lisez les instructions complètement avant de commencer. **NOTE:** Westin conseille à l'installateur pour utiliser un lubrifiant de fil sur les fermoirs de tout l'acier inoxydable.

ETAPE 2. **NOTE:** Il peut être nécessaire d'enlever ou de changer de place la plaque d'immatriculation avant ainsi que le support de plaque. Ce n'est pas exigé, mais fortement recommandé de le faire. Si les lois provinciales exigent une plaque d'immatriculation, l'ensemble de modification 32-0055 est disponible.

ETAPE 3. Etablissez les supports côté conducteur et côté passager. Enlevez les crochets de remorque du dessous du véhicule. Insérez les plaquettes de boulon dans les grands trous et les boulons à tête hexagonale M12-1,75 x 40mm dans les petits trous à leurs emplacements au bas de la carrosserie. **VOIR FIGURE 2.**

ETAPE 4. Fixez les supports à la carrosserie à l'aide d'attaches 1/2 po tel qu'illustré. Ne pas serrer. **NOTA:** Pour les véhicules non munis de crochets de dépannage il sera peut-être nécessaire de tailler de petites ouvertures dans les deux sections enfoncées du déflecteur d'air. **VOIR FIGURE 3.**

ETAPE 5. Fixez la barre Bull aux supports à l'aide d'attaches 3/8 po tel qu'illustré. **NOTA :** Les trous avant et au centre sont utilisés pour les modèles 1999-02, pour les supports cerceau. Les trous arrière et du centre sont utilisés pour les modèles 2003 et plus. **VOIR FIGURE 2.**

ETAPE 6. Fixez la barre Bull à l'aide des attaches de acier inoxydable 3/8 po. **VOIR FIGURE 3.** Nivelez et ajustez la barre Bull tel que désiré et ensuite serrez les attaches. Les valeurs de couplez recommandées sont les attaches 1/2 po zinc jaunes à 64 pieds-livres et les attaches de acier inoxydable 3/8 po à 17 pieds-livres.

**REPOSE DES PHARES:** Insérez le goujon de la base du phare dans le trou du tube transversal. À l'aide du cliquet avec la rallonge et la douille de la dimension de l'écrou fourni, insérez dans l'espacement au bas du tube transversal. Filetez l'écrou et les bagues sur le goujon et serrez. **VOIR FIGURE 1.** **NOTA :** Une douille courte plutôt que profonde fonctionne mieux pour faire commencer l'écrou.

**REMARQUE:** S'ajuste à la majorité des ampoules rondes ou en rectangle. Certaines ampoules pourront nécessiter le remplacement de la monture/de l'isolant avec les butoirs en caoutchouc (fournis). Boulon de montage de 1/2po ou moins requis. Boucher les trous de montage avec les bouchons fournis lorsque les ampoules ne sont pas posées.

## PROTECTION DE LA FINISSON

Les produits Westin ont une finition de haute qualité qui requiert des soins, comme toute autre finition du véhicule

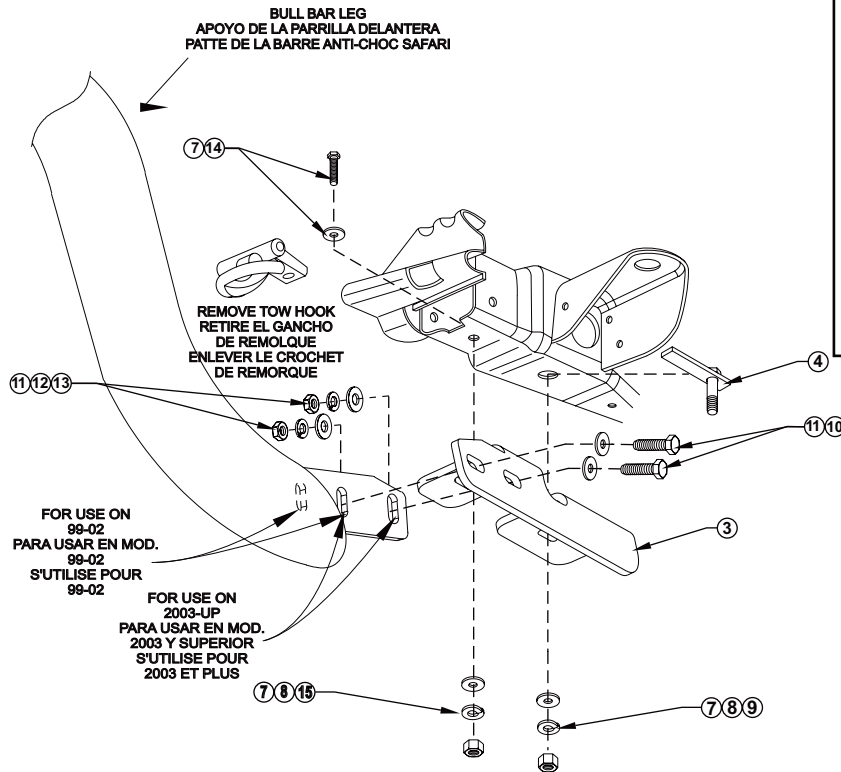


FIGURE 2 DRIVER SIDE INSTALLATION SHOWN, PASSENGER SIDE OPPOSITE  
FIGURA 2 LADO DEL CONDUCTOR OPUESTO AL LADO DEL ACOMPAÑANTE  
FIGURE 2 ILLUSTRÉ: COTE CONDUCTEUR, EN FACE: COTE PASSAGER

