



AUTOMOTIVE PRODUCTS, INC.

INSTRUCTIONS-INSTRUCCIONES-CONSIGNES

APPLICATION: 1999-07 CLASSIC SILVERADO/SIERRA 2500LD
 2000-06 SUBURBAN/YUKON XL 2500
 2001-07 CLASSIC SILVERADO/SIERRA 1500HD/2500HD/3500
 2001-06 AVALANCHE 2500 W/CLADDING; 2003-06 AVALANCHE 2500 W/O CLADDING

APLICACIÓN: SILVERADO/SIERRA 2500 LD, MOD. 1999-07 CLASICO
 SUBURBAN/YUKON XL 2500 LD, MOD. 2000-06
 SILVERADO/SIERRA 1500/2500/3500 HD, MOD. 2001-07 CLASICO
 AVALANCHE CON REVESTIMIENTO 2500, MOD. 2001-06
 AVALANCHE SIN REVESTIMIENTO 2500, MOD. 2003-06

APPLICATION: SILVERADO/SIERRA 2500 LD 1999-07 CLASSIQUE
 SUBURBAN/YUKON XL 2500LD 2000-06
 SILVERADO/SIERRA 1500/2500/3500 HD 2001-07 CLASSIQUE
 AVALANCHE AVEC BARDAGE 2500 2001-06; AVALANCHE SANS BAEDAGE 2003-06

BULL BAR ASSEMBLY ENSAMBLE DE PARRILLA DELANTERA CON TIRÓN LA BULL BAR 32-1240 32-1245					
ITEM	QTY	CONTENTS - CONTENIDO - CONTENU	TOOLS - HERRAMIENTA - OUTILS		
1	1	BULL BAR ASSEMBLY	3/4" SOCKET		
2,3	2	BRACKET, PASSENGER (2) AND DRIVER (3)	3/4" WRENCH		
4	2	SPACER PLATE	9/16" SOCKET		
5	2	PLASTIC PLUG	9/16" WRENCH		
6	4	RUBBER BUMPER	18MM SOCKET		
7	4	1/2-13 X 2.00" HEX HEAD BOLT	RATCHET		
8	4	1/2" FLAT WASHER	TORQUE WRENCH		
9	4	1/2" LOCK WASHER			
10	4	3/8-16 X 1.25" HEX HEAD BOLT			
11	8	3/8" FLAT WASHER			
12	4	3/8" LOCK WASHER			
13	4	3/8-16 HEX NUT			
1	1	ENSAMBLE DE PARRILLA DELANTERA CON TIRÓN	DADO DE 3/4"		
2,3	2	SOPORTE, ACOMPAÑANTE (2) Y EL CONDUCTOR (3)	LLAVE DE TUERCAS DE 3/4"		
4	2	PLACAS SEPARADORAS	DADO DE 9/16"		
5	2	TAPONES DE PLÁSTICO	LLAVE DE TUERCAS DE 9/16"		
6	4	PARACHOQUES DE HULE	DADO DE 18 MM		
7	4	PERNOS CON CABEZA HEXAGONAL DE 1/2-13 X 2,00"	MANERAL		
8	4	ARANDELAS PLANAS DE 1/2"	LLAVE DE TORQUE		
9	4	ARANDELAS DE PRESIÓN DE 1/2"			
10	4	PERNOS CON CABEZA HEXAGONAL DE 3/8-16 X 1,25"			
11	8	ARANDELAS PLANAS DE 3/8"			
12	4	ARANDELAS DE PRESIÓN DE 3/8"			
13	4	TUERCAS HEXAGONALES DE 3/8-16			
1	1	LA BULL BAR	DOUILLE 3/4 po		
2,3	2	SUPPORTS, PASSAGER (2) ET CONDUCTEUR (3)	CLE 3/4 po		
4	2	PLAQUE D'ECARTEMENT	DOUILLE 9/16 po		
5	2	BOUCHONS DE PLASTIQUE	CLE 9/16 po		
6	4	PARE-CHOCS CAOUTCHOUC	DOUILLE 18MM		
7	4	BOULONS A TETE HEXAGONALE 1/2-13 X 2,00 PO	CLIQUET		
8	4	RONDELLES PLATE 1/2 PO	CLE DE COUPLE		
9	4	RONDELLES A FREIN 1/2 PO			
10	4	BOULON A TETE HEXAGONALE 3/8-16 X 1,25 PO			
11	8	RONDELLES PLATE 3/8 PO			
12	4	RONDELLES A FREIN 3/8 PO			
13	4	ÉCROUS HEXAGONAUX 3/8-16			

- STEP 1.** Remove the contents from box and check for damage. Verify all parts are present. Read instructions completely before beginning. **NOTE:** Westin advises the installer to use a thread lubricant on all of the stainless steel fasteners.
- STEP 2.** **NOTE:** It may be necessary to remove/relocate front license plate and license plate bracket. It is not required, but strongly recommended. If local/state laws requires a license plate, license plate relocation kit 32-0055 is available.
- STEP 3.** Determine passenger and driver brackets. From underneath vehicle, remove tow hooks. Slide brackets

WO:

75-0378 REVISION A 3/19/08

through end of frame and align holes in bottom of frame with the two nuts welded to the brackets. Attach brackets to frame rail with 1/2" fasteners as shown. **NOTE:** Use one spacer plate for large hole in bottom of frame as shown. Leave loose. **NOTE:** For vehicles without tow hooks a small opening may need to be cut out in the two inside indents of the airdam using a utility knife. **SEE FIGURE 3.**

STEP 4. Attach Bull Bar to mount brackets using 3/8" stainless steel fasteners. **NOTE:** 1999-02 models use front and middle holes on hoop mounting brackets. 2003-UP models use middle and rear holes. Level and adjust Safari Bar as desired and tighten all fasteners. Recommended torque values are 64 Ft. Lbs. for 1/2" fasteners 17 Ft. Lbs. for 3/8" stainless steel fasteners.

LIGHT INSTALLATION: Insert threaded stud on base of the light through hole in cross tube. Using a ratchet, extension and socket for correct size of nut supplied, insert through large clearance hole in bottom of cross tube. Thread nut and washers on stud and tighten. **SEE FIGURE 1. NOTE:** A short socket, not a deep well works best to get the nut started.

NOTE: Fits most 6" round or rectangle lights. Some lights may require replacing included mount/isolator with rubber bumpers provided. Mounting stud of 1/2" or less required. Plug mount holes with caps provided if not installing lights.

FINISH PROTECTION

Westin products have a high quality finish that must be cared for like any other exposed finish on the vehicle. Protect the finish with a non-abrasive automotive wax, (e.g. Pure Carnauba) on a regular basis. The use of any soap, polish or wax that contains an abrasive is detrimental, as the compounds scratch the finish and open it to corrosion.

PASO 1. Retire el contenido de la caja y verifique que ninguna pieza se haya dañado. Verifique que no falte ninguna pieza. Lea las instrucciones completamente antes de comenzar. **NOTA:** Westin aconseja al instalador para utilizar un lubricante del hilo en todos los sujetadores de acero inoxidable.

PASO 2. **NOTA:** Es posible que sea necesario retirar/volver a colocar la placa de identificación delantera y el soporte de la placa de identificación. Si bien no es un requerimiento, le recomendamos que lo haga. Si las leyes locales/estatales exigen la placa de identificación, puede adquirir un equipo para la reinstalación (32-0055).

PASO 3. Identifique los soportes del lado del acompañante y el conductor. Desde la parte inferior del vehículo, retire los ganchos de remolque. Deslice los soportes hasta el final del carril provisto en la carrocería y alinee los agujeros de la parte inferior de ésta con las dos tuercas soldadas a los soportes. Instale los soportes en la carrocería con los sujetadores de 1/2" inoxidables de acero como se muestra. **NOTA:** Use una placa espaciadora para el agujero grande de la parte inferior de la carrocería como se muestra. No apriete. **NOTA:** En los vehículos que tienen ganchos de remolque es posible que deba cortar con una navaja una perforación pequeña en las dos muescas interiores del deflector de aire. **VEA LA FIGURA 3.**

PASO 4. Coloque la parrilla delantera con tirón sobre los soportes con los sujetadores de 3/8" inoxidables de acero. Nivele y ajuste la parrilla delantera con tirón como desee y que los sujetadores estén apretados. **NOTA:** Los modelos 1999-2002 vienen con agujeros en la parte del frente y del medio en los soportes de montaje de la abrazadera. Los modelos 2003 y superior vienen con agujeros en la parte del medio y de atrás. Los valores recomendados del momento un torque son 64 libras-pies a los sujetadores de 1/2"y 17 libras-pies a los sujetadores de 3/8".

INSTALACIÓN DEL FARO Inserte el birlo roscado en la base del faro a través del agujero del tubo transversal. Con un maneral, una extensión y un dado del tamaño adecuado para la tuerca provista, inserte el birlo a través del agujero grande de la parte inferior del tubo transversal. Enrosque la tuerca y las arandelas en el birlo y apriete. **VEA LA FIGURA 1. NOTA:** Para el primer ajuste de la tuerca, se recomienda usar un dado corto en lugar de uno de alcance más profundo.

NOTA: se adapta a la mayoría de los faros redondos o cuadrados de 6". Es posible que en el caso de algunos faros deba cambiar la base de montaje/aislador que se incluye por los parachoques de hule provistos. Se requiere un birlo de

PROTECCIÓN DEL ACABADO

Los productos Westin tienen un acabado de alta calidad que requiere del mismo cuidado que cualquier otro acabado expuesto del vehículo. Proteja el acabado con una cera no abrasiva para automóviles (por ejemplo, Pure Carnauba) regularmente. El uso de cualquier jabón, pulidor o cera que contenga un abrasivo es nocivo, dado que los componentes rayan el acabado y lo exponen a la corrosión.

ETAPE 1. Enlevez le contenu de la boîte et vérifiez pour tout dommage. Vérifiez que toutes les pièces y sont. Lisez les instructions complètement avant de commencer. **NOTE:** Westin conseille à l'installateur pour utiliser un lubrifiant de fil sur les fermoirs de tout l'acier inoxydable.

ETAPE 2. **NOTE:** Il peut être nécessaire d'enlever ou de changer de place la plaque d'immatriculation avant ainsi que le support de plaque. Il n'est pas exigé, mais fortement recommandé de le faire. Si les lois provinciales exigent une plaque d'immatriculation, l'ensemble de modification 32-0055 est disponible.

ETAPE 3. Etablissez les supports côté conducteur et côté passager. Enlevez les crochets de remorque du dessous du véhicule. Glissez les supports du bout de la carrosserie et alignez les trous au bas de la carrosserie avec les deux écrous soudés aux supports. Attachez les supports au longeron de la carrosserie à l'aide des attaches de 1/2 po tel qu'illustré. **NOTA :** Utilisez une plaque d'écartement pour le grand trou au bas de la carrosserie tel qu'illustré. Ne pas serrer. **NOTA:** Pour les véhicules non munis de crochets de dépannage il sera peut-être nécessaire de tailler de petites ouvertures

dans les deux sections enfoncées du déflecteur d'air. **VOIR FIGURE 3.**

ETAPE 4. Fixez la barre Bull à l'aide des attaches de acier inoxydable 3/8 po. **NOTA :** Pour les modèles 1999-02 utilisez les trous avant et au centre des supports en cerceau. Les trous arrière et du centre sont utilisés pour les modèles 2003 et plus. Nivelez et ajustez la barre Bull tel que désiré et ensuite serrez les attaches. Les valeurs de couplez recommandées sont les attaches de 1/2 po à 64 pieds-livres, les attaches acier inoxydable 3/8 po à 17 pieds-livres.

REPOSE DES LUMIERES: Insérez le goujon de la base de la lumière dans le trou du tube transversal. À l'aide du cliquet avec la rallonge et la douille de la dimension de l'écrou fourni, insérez dans l'espacement au bas du tube transversal. Filetez l'écrou et les bagues sur le goujon et serrez. **VOIR FIGURE 1.** **NOTA :** Une douille courte plutôt que profonde fonctionne mieux pour faire commencer l'écrou.

REMARQUE: S'ajuste à la majorité des ampoules rondes ou en rectangle. Certaines ampoules pourront nécessiter le remplacement de la monture/de l'isolant avec les butoirs en caoutchouc (fournis). Boulon de montage de 1/2po ou moins requis. Boucher les trous de montage avec les bouchons fournis lorsque les ampoules ne sont pas posées.

PROTECTION DE LA FINISSON

Les produits Westin ont une finition de haute qualité qui requiert des soins, comme toute autre finition du véhicule exposée aux éléments. Protégez la finition à l'aide d'une cire non-abrasive (par exemple, Pure Carnauba) de façon régulière. L'usage de tout savon, pâte à polir ou cire contenant un abrasif est nuisible, puisque les composants strient la finition et la laissent vulnérable à la corrosion.

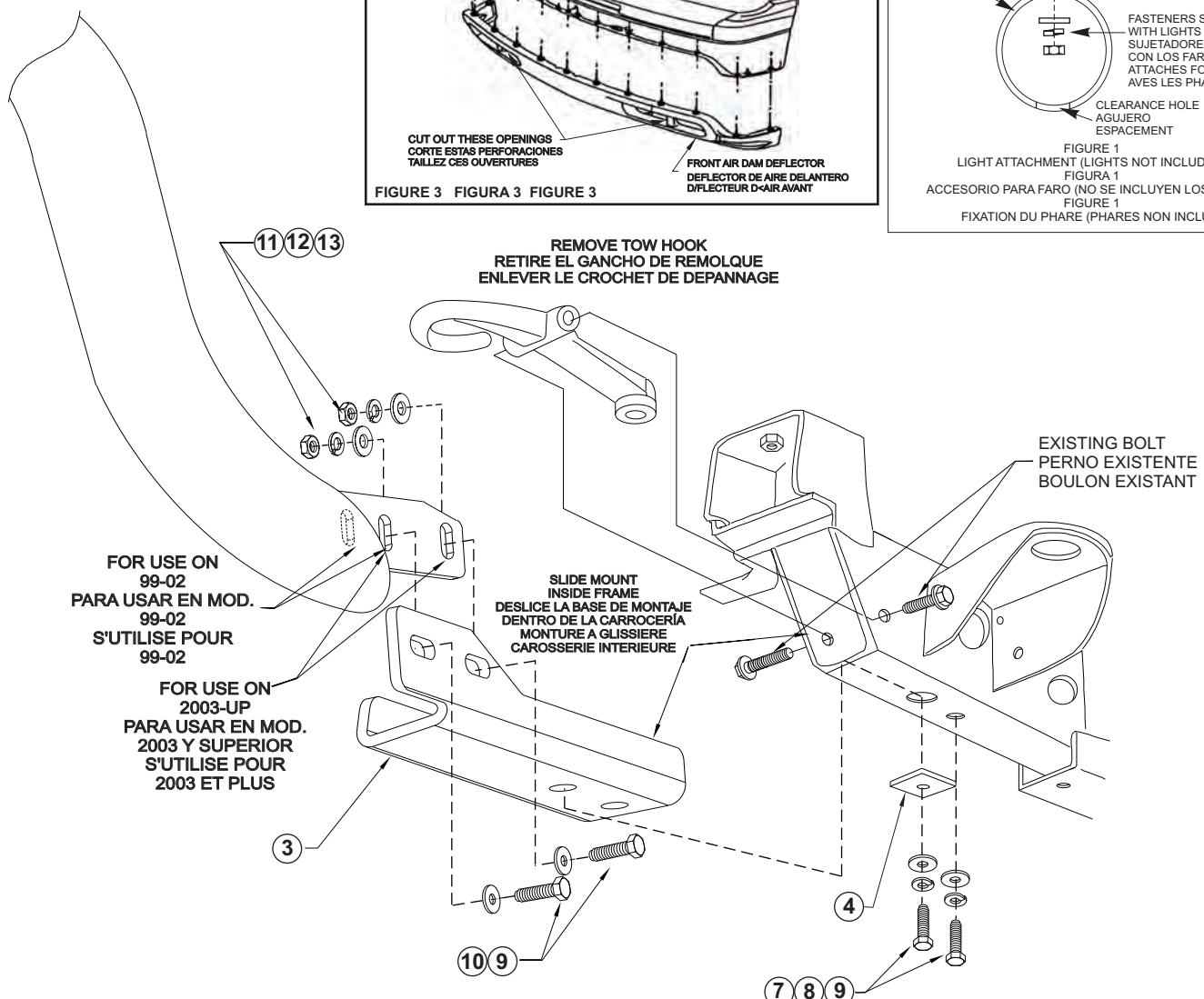
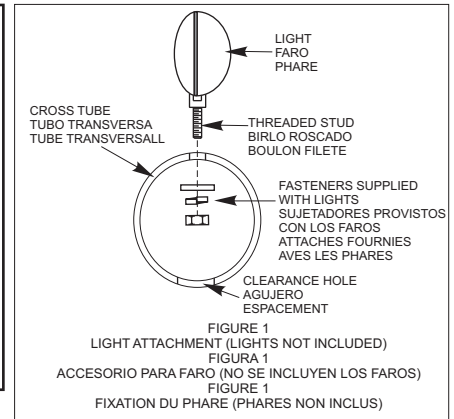
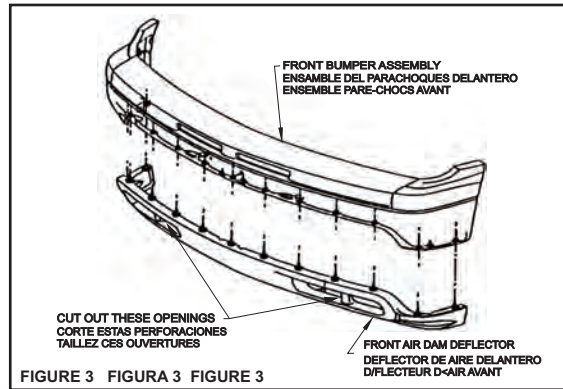


FIGURE 2 INSTALLATION VIEW OF DRIVER SIDE SHOWN, PASSENGER SIDE OPPOSITE
 FIGURA 2 VISTA DE LA INSTALACIÓN DEL LADO DEL CONDUCTOR OPUESTO AL LADO DEL ACOMPAÑANTE
 FIGURE 2 ILLUSTRATION: DRIVER SIDE, PASSENGER SIDE OPPOSITE