

Westin

SIGNATURE OF QUALITY

AUTOMOTIVE PRODUCTS, INC.

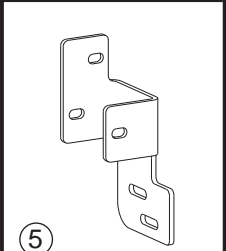
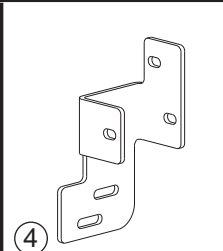
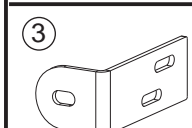
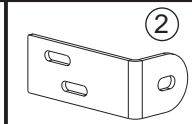
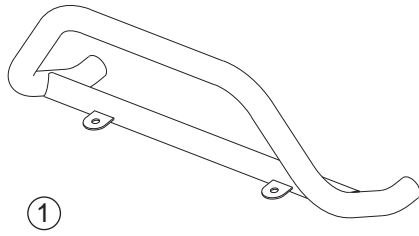
INSTRUCTIONS-INSTRUCCIONES-CONSIGNES

APPLICATION: 2002-07 CHEVROLET TRAILBLAZER/GMC ENVOY/2002-04 OLDSMOBILE BRAVADA
2003-07 ISUZU ASCENDER/2004-07 BUICK RAINIER

APLICACIÓN: CHEVROLET TRAILBLAZER/GMC ENVOY, MOD. 2002-07/
OLDSMOBILE BRAVADA, MOD.2002-04
ISUZU ASCENDER, MOD. 2003-07/ BUICK RAINIER, MOD. 2004-07

APPLICATION: CHEVROLET TRAILBLAZER / GMC ENVOY 2002-07/ OLDSMOBILE BRAVADA 2002-04
ISUZU ASCENDER 2003-07 / BUICK RAINIER 2004-07

SAFARI BAR ASSEMBLY
BARRA PARA PARRILLA SAFARI
MONTAGE DE LA BARRE PARE-
CHOCS SAFARI
30-0020 30-0025
MOUNT KIT
EQUIPO DE MONTAJE
JEU DE MONTAGE
30-1345



ITEM	QTY	CONTENTS - CONTENIDO - CONTENU	TOOLS - HERRAMIENTA - OUTILS
1	1	SAFARI BAR ASSEMBLY (PURCHASED SEPARATELY)	3/4" SOCKET
2,3	2	HOOP BRACKET, PASSENGER (2) AND DRIVER (3)	3/4" WRENCH
4,5	2	FRAME BRACKET, PASSENGER (4) AND DRIVER (5)	9/16" SOCKET
6	2	1/2-13 X 2.00" HEX HEAD BOLT	9/16" WRENCH
7	2	1/2" FLAT WASHER	RATCHET
8	2	1/2" LOCK WASHER	SMALL FLAT SCREWDRIVER
9	10	3/8-16 X 1.25" HEX HEAD BOLT	TORQUE WRENCH
10	20	3/8" FLAT WASHER	
11	10	3/8" LOCK WASHER	
12	10	3/8-16 HEX NUT	
1	1	BARRA PARA PARRILLA SAFARI (SE COMPRA SEPARADO)	DADO DE 3/4"
2,3	2	SOPORTES DE ABRAZADERA, ACOMPAÑANTE (2) Y EL CONDUCTOR (3)	LLAVE DE TUERCAS DE 3/4"
4,5	2	SOPORTE DE CARROCERÍA, ACOMPAÑANTE (4) Y EL CONDUCTOR (5)	DADO DE 9/16"
6	2	PERNOS CON CABEZA HEXAGONAL DE 1/2-13 X 2,00"	LLAVE DE TUERCAS DE 9/16"
7	2	ARANDELAS PLANAS DE 1/2"	MANERAL
8	2	ARANDELAS DE PRESIÓN DE 1/2"	DESTORNILLADOR DE PUNTA PLANA PEQUEÑO
9	10	PERNOS CON CABEZA HEXAGONAL DE 3/8-16 X 1,25"	LLAVE DE TORQUE
10	20	ARANDELAS PLANAS DE 3/8"	
11	10	ARANDELAS DE PRESIÓN DE 3/8"	
12	10	TUERCAS HEXAGONALES DE 3/8-16	
1	1	MONTAGE DE LA BARRE PARE-CHOCS SAFARI (ACHETE SEPARÉMENT)	DOUILLE 3/4 PO
2,3	2	SUPPORT FORT, PASSAGER (2) ET CONDUCTEUR (3)	CLE 3/4 PO
4,5	2	SUPPORT DE CADRE, PASSAGER (4) ET CONDUCTEUR (5)	DOUILLE 9/16 PO
6	2	BOULON A TETE HEXAGONALE DE 1/2-13 X 2,00 PO	CLE 9/16 PO
7	2	RONDELLE PLATE 1/2 PO	CLIQUET
8	2	RONDELLE A FREIN DE 1/2 PO	PETIT TOURNEVIS A BOUT PLAT
9	10	BOULON A TETE HEXAGONALE 3/8-16 X 1,25 PO	CLE DE COUPLE
10	20	RONDELLE PLATE 3/8 PO	
11	10	RONDELLE A FREIN 3/8 PO	
12	10	ÉCROU HEXAGONAL 3/8-16	

STEP 1. Remove the contents from box and check for damage. Verify all parts are present. Read instructions completely before beginning.

STEP 2. Remove lower air dam from bumper by removing two push type fasteners from both sides of vehicle. Pull air dam forward to remove.

STEP 3. From underneath front of vehicle, locate the body mount. Determine passenger and driver frame brackets. Attach frame brackets inside body mount channel with 3/8" fasteners as shown. Leave loose. **SEE FIGURE 1.**

NOTE: If vehicle is equipped with underbody shield package, it will be necessary to remove. If shield is to

be reinstalled, both ends require trimming to fit around the brackets. Reinstall using fasteners supplied.

STEP 4. Attach hoop brackets to frame brackets using 3/8" fasteners as shown. **SEE FIGURE 1.**

STEP 5. Attach Safari Bar to mount brackets using 1/2" fasteners. Level and adjust Safari Bar as desired and tighten

FINISH PROTECTION

Westin products have a high quality finish that must be cared for like any other exposed finish on the vehicle. Protect the finish with a non-abrasive automotive wax, (e.g. Pure Carnauba) on a regular basis. The use of any soap, polish or wax that contains an abrasive is detrimental, as the compounds scratch the finish and open it to corrosion.

PASO 1. Retire el contenido de la caja y verifique que ninguna pieza se haya dañado. Verifique que no falte ninguna

pieza. Lea las instrucciones completamente antes de comenzar.

PASO 2. Extraiga los dos sujetadores "tipo tractor" de ambos lados del vehículo para retirar el deflector de aire de la

parte de abajo del parachoques. Tire del deflector de aire hacia delante para extraerlo.

PASO 3. Desde la parte inferior del vehículo, identifique la base de montaje. Identifique los soportes de la carrocería del

lado del acompañante y el conductor. Instale los soportes de la carrocería dentro del canal de la base de

montaje con los sujetadores de 3/8" como se muestra. No apriete. **VEA LA FIGURA 1.**

NOTA: Si el vehículo está equipado con un salpicadero inferior, deberá retirarlo. Si desea volver a instalar el

salpicadero, deberá recortar ambos extremos para poder calzarlo alrededor de los soportes. Vuelva a instalarlo

PROTECCIÓN DEL ACABADO

Los productos Westin tienen un acabado de alta calidad que requiere del mismo cuidado que cualquier otro acabado expuesto del vehículo. Proteja el acabado con una cera no abrasiva para automóviles (por ejemplo, Pure Carnauba) regularmente. El uso de cualquier jabón, pulidor o cera que contenga un abrasivo es nocivo, dado que los componentes rayan el acabado y lo exponen a la corrosión.

ETAPE 1. Enlevez le contenu de la boîte et vérifiez pour tout dommage. Vérifiez que toutes les pièces y sont. Lisez complètement les instructions avant de commencer.

ETAPE 2. Retirez le barrage d'air inférieur du pare-chocs en déposant deux attaches enfonçables des deux côtés du véhicule. Afin de retirer le barrage d'air tirez-le vers l'avant.

ETAPE 3. Situez la fixation de carrosserie sur la partie inférieure avant du véhicule. Etablissez les supports de cadre côté passager et conducteur. Fixez les supports de cadre dans la glissière de la fixation de carrosserie à la quincaillerie 3/8 po de zinc jaunes po tel qu'illustré. Ne pas serrer. **VOIR FIGURE 1.**

NOTA : Si le véhicule est muni d'un ensemble de protection de soubassement, vous devrez le retirer. Si vous devez reposer la protection de soubassement, les deux bouts devront être découpés pour pouvoir les ajuster autour des supports. Reposez à l'aide à la quincaillerie 3/8 po fournis.

ETAPE 4. Fixez les supports forts aux supports de cadre à l'aide d'attaches 3/8 po tel qu'illustré. **VOIR FIGURE 1.**

ETAPE 5. Fixez la barre pare-choc safari aux supports forts à l'aide d'attaches 1/2 po. Nivelez et ajustez la barre pare-choc Safari tel que désiré et ensuite serrez les attaches. Les valeurs de couple recommandées sont les attaches 3/8 po à 26 pieds-livres et les attaches de 1/2 po à 64 pieds-livres.

PROTECTION DE LA FINITION

Les produits Westin ont une finition de haute qualité qui requiert des soins, comme toute autre finition du véhicule exposée aux éléments. Protégez la finition à l'aide d'une cire non-abrasive (par exemple, Pure Carnauba) de façon régulière. L'usage de tout savon, pâte à polir ou cire contenant un

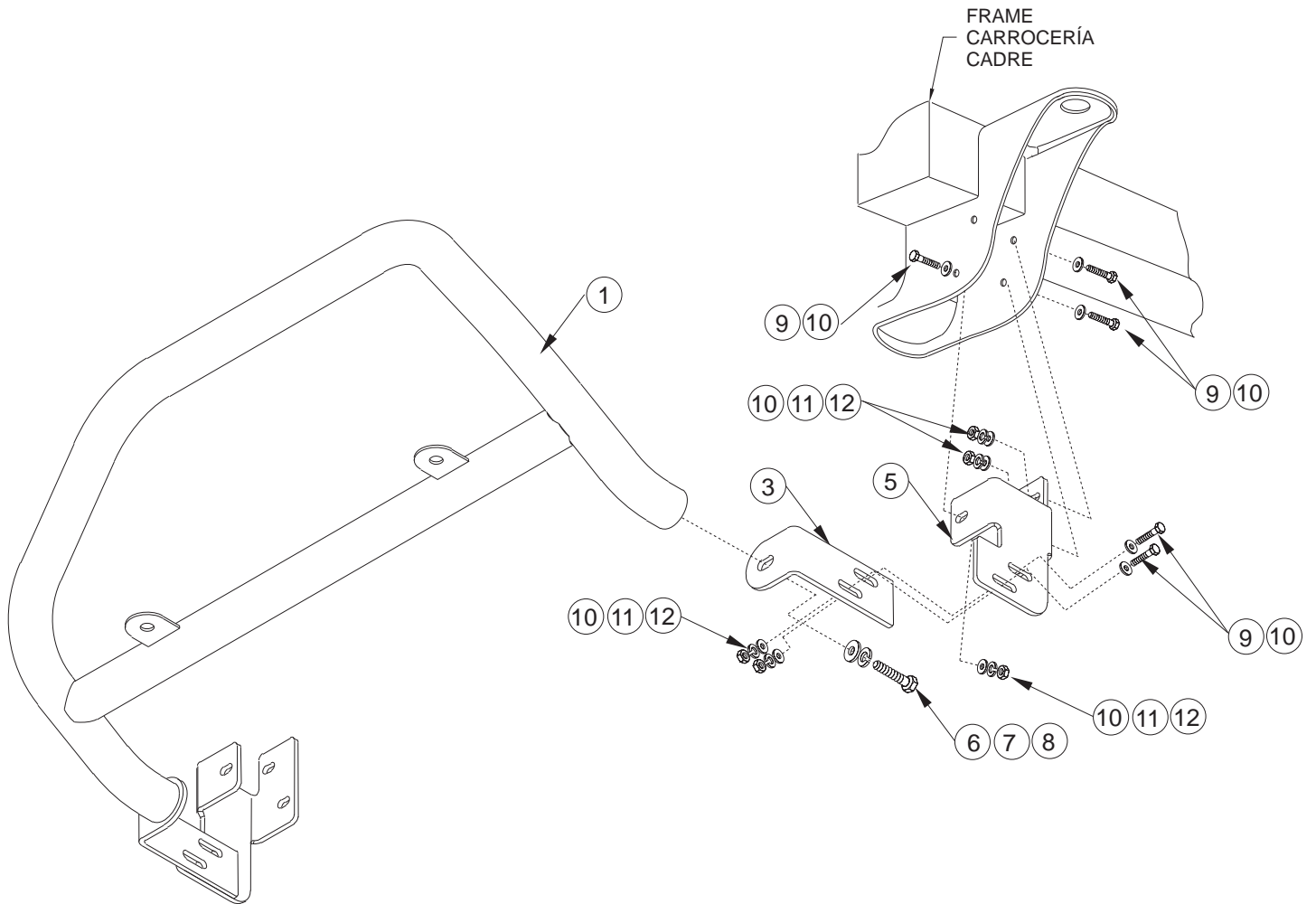


FIGURE 1 INSTALLATION VIEW OF DRIVER SIDE SHOWN, PASSENGER SIDE OPPOSITE
FIGURA 1 VISTA DE LA INSTALACIÓN DEL LADO DEL CONDUCTOR OPUESTO AL LADO DEL ACOMPAÑANTE
FIGURE 1 ILLUSTRE: COTE CONDUCTEUR, EN FACE: COTE PASSAGER