

Westin

SIGNATURE OF QUALITY

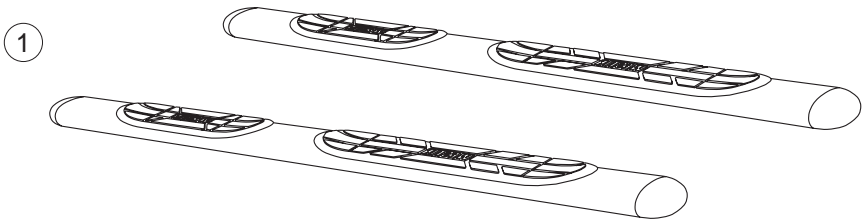
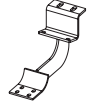
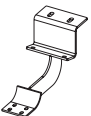
AUTOMOTIVE PRODUCTS, INC.

INSTRUCTIONS-INSTRUCCIONES-CONSIGNES

APPLICATION: 2002-05 FORD EXPLORER (EXCLUDES SPORT TRAC & SPORT MODEL)

APLICACIÓN: FORD EXPLORER (NO SE INCLUYEN LOS MODELOS SPORT TRAC Y SPORT), MOD. 2002-05

APPLICATION: 2002-05 FORD EXPLORER (SAUF LES MODÈLES SPORT ET SPORT TRAC)

<p>MOUNT KIT EQUIPO DE MONTAJE TROUSSE DE MONTAGE 22-1165</p> <p>CHROME/CROMADO/CHROME 22-0020</p> <p>BLACK/NEGRO/NOIR 22-0025</p>		<div style="border: 1px solid black; padding: 5px; margin-bottom: 5px;"> <p style="text-align: center;">2</p>  </div> <div style="border: 1px solid black; padding: 5px;"> <p style="text-align: center;">3</p>  </div>
---	--	---

ITEM	QTY	CONTENTS - CONTENIDO - CONTENU	TOOLS - HERRAMIENTA - OUTILS
1	2	STEP BAR (PURCHASED SEPARATELY)	1/2" SOCKET 7/16" SOCKET 6" EXTENSION RATCHET TORQUE WRENCH
2	2	FRONT BRACKET	
3	2	REAR BRACKET	
4	12	5/16-18 X 1.00" HEX HEAD BOLT	
5	12	5/16" USS FLAT WASHER	
6	12	5/16" LOCK WASHER	
7	12	EXTRUDED U-NUT	
8	8	1/4-20 X .75 T-HEAD BOLT	
9	8	1/4" FLAT WASHER	
10	8	1/4-20 NYLON INSERT LOCK NUT	
1	2	ESTRIBOS, (SE COMPRA SEPARADO)	DADO DE 1/2" DADO DE 7/16" EXTENSIÓN DE 6" MANERAL LLAVE DE TORQUE
2	2	SOPORTES DELANTERAS	
3	2	SOPORTES TRASERAS	
4	12	PERNOS CON CABEZA HEXAGONAL DE 5/16-18 X 1,00"	
5	12	ARANDELAS PLANAS USS DE 5/16"	
6	12	ARANDELAS DE PRESIÓN DE 5/16"	
7	12	TUERCAS A PRESIÓN EN "U" DE 5/16 - 18	
8	8	PERNOS CON CABEZA EN T DE 1/4-20 X .75"	
9	8	ARANDELAS PLANAS DE 1/4"	
10	8	TUERCA DE FIJACIÓN HEXAGONAL 1/4-20	
1	2	MARCHE-PIEDS, (ACHETE SEPARMENT)	DOUILLE 1/2 PO DOUILLE 7/16 PO RALLONGE 6 PO CLIQUET CLEF DE COUPLE
2	2	SUPPORTS AVANT	
3	2	SUPPORTS ARRIERE	
4	12	BOULONS A TETE HEXAGONALE 5/16-18 X 1,00 PO	
5	12	RONDELLE PLATE USS 5/8 PO	
6	12	RONDELLES A FREIN 5/16 PO	
7	12	ECROU EN U EXTRUDE DE 5/16-18	
8	8	BOULONS A TETE-T 1/4-20 X .75 PO	
8	8	RONDELLES PLATES 1/4 PO	
8	8	1/4-20 ÉCROU DE BLOCAGE SIX PANS	

STEP 1. Remove contents from box and check for damage. Verify all parts are present. Read instructions completely before beginning.

NOTE: On vehicles with running boards, running boards must be removed. On vehicles without running boards, remove plastic trim and mount plates fastened to bottom of rocker panel. Use 7/16" socket to remove tin nuts and screwdriver to remove plastic clips holding mount plate.

NOTE: If installing oval tubes on vehicles equipped with factory step boards, rear air conditioning and heat, existing factory mounting hardware is used. The front bracket is placed over both mounting studs protruding from rocker panel, reuse factory nuts. If installing step bars on vehicles without step boards with rear air and heat, the plastic studs will need to be trimmed and a 5/16" hole drilled through the plastic where the stud was. Insert bolts through these holes.

NOTE: Be careful not to drill into the air conditioning lines.

STEP 2. If installing Westin step boards on vehicles equipped with factory step boards, the existing factory hardware can

be used. **SEE FIGURES 3 & 4.** If factory hardware is not present, use fasteners provided.

STEP 3. Install extruded u-nuts as shown. **SEE FIGURES 1 & 2.**

STEP 4. Loosely attach rear brackets to underside of body panel as shown. **SEE FIGURE 5. NOTE:** Rear brackets are wider than front brackets.

STEP 5. Loosely attach front brackets to underside of body panel as shown. **SEE FIGURE 6.**

NOTE: For vehicles with rear A/C option, be careful of refrigeration lines when installing brackets on passenger side.

STEP 6. Slide T-head bolts on step bar as shown (2 per slot, 4 per bar). Place step bar on saddle with long step pad forward and end cap screw facing inward. Assemble with 1/4" fasteners. **SEE FIGURES 7 AND 8.**

STEP 7. Make sure step bar and brackets are properly aligned and tighten fasteners. Recommended torque values are 15 FT.LBS. for 5/16" fasteners and 7 FT.LBS. for 1/4" fasteners.

FINISH PROTECTION

Westin products have a high quality finish that must be cared for like any other exposed finish on the vehicle. Protect the finish with a non-abrasive automotive wax, (e.g. Pure Carnauba) on a regular basis. The use of any soap, polish or wax that contains an abrasive is detrimental, as the compounds scratch the finish and open it to corrosion.

PASO 1. Retire el contenido de la caja y verifique que ninguna pieza se haya dañado. Verifique que no falte ninguna pieza. Lea las instrucciones completamente antes de comenzar.

NOTA: Si el vehículo viene con estribos, éstos deben retirarse. Si el vehículo viene sin estribos, retire el reborde de plástico y las placas de montaje adheridos a la parte inferior del panel bajo la puerta. Con un dado de 7/16", retire las tuercas de metal, y con un destornillador retire las abrazaderas de plástico que sostienen la palca de montaje.

NOTA: Si instala otros estribos en un vehículo que viene con aire acondicionado, calefacción y estribos de fábrica, debe usar la tornillería para montaje existente provista de fábrica. El soporte delantero está ubicado arriba de los dos birlos de montaje que sobresalen del panel bajo la puerta; vuelva a usar las tuercas provistas de fábrica. Si instala estribos en un vehículo que no viene equipado con éstos, pero que sí tiene aire acondicionado y calefacción en la parte trasera, deberá perforar la placa de plástico con un agujero de 5/16" en el plástico donde estaba el birlo. Inserte los pernos a través de estos agujeros.

NOTA: Tenga cuidado de no perforar los tubos de conexión del equipo de aire acondicionado.

PASO 2. Si los estribos Westin se instalarán en vehículos equipados con estribos provistos de fábrica, se puede usar la tornillería existente. **VEA LAS FIGURAS 3 Y 4.** Si el hardware de la fábrica no está presente, los sujetadores del uso proporcionados.

PASO 3. Instale una abrazadera en "U" como se muestra. **VEA LAS FIGURAS 1 Y 2.**

PASO 4. Instale sin ceñir los soportes delanteras en la parte inferior del panel de la carrocería como se muestra. **VEA LAS FIGURA 5.** El soporte trasero es 1/2" más ancho que el delantero.

PASO 5. Instale sin ceñir los soportes traseras en la parte inferior del panel de la carrocería como se muestra. **VEA LAS FIGURA 6.**

NOTA: Al instalar el equipo en vehículos con opción de A/C, se debe tener mucho cuidado con las líneas de refrigeración del lado de acompañante.

PASO 6. Deslice los pernos con cabeza en T sobre el estribo como se muestra (2 por ranura, 4 por estribo). Coloque el estribo en el soporte con el tapete largo hacia afuera y el tornillo terminal hacia adentro. Ensamble con la tornillería de 1/4". **VEA LAS FIGURAS 7 Y 8.**

PASO 7. Asegúrese de que el estribo y los soportes quede bien alineado con el vehículo y apriete los sujetadores. Los valores recomendados del momento un torque son 15 libras-pies a los sujetadores de 5/16" y 7 libras-pies a los sujetadores de 1/4".

PROTECCIÓN DEL ACABADO

Los productos Westin tienen un acabado de alta calidad que requiere del mismo cuidado que cualquier otro acabado expuesto del vehículo. Proteja el acabado con una cera no abrasiva para automóviles (por ejemplo, Pure Carnauba) regularmente. El uso de cualquier jabón, pulidor o cera que contenga un abrasivo es nocivo, dado que los componentes rayan el acabado y lo exponen a la corrosión.

ETAPE 1. Enlevez le contenu de la boîte et vérifiez polur tout dommage. Vérifiez que toutes les pièces y sont. Lisez les instructions complètement avant de commencer.

NOTA : Pour les véhicules munis de barres de frottement, ces dernières devront être déposées. Pour les véhicules sans barres de frottement, retirez la garniture de plastique et les plaques de montage attachées au bas de caisse. À l'aide de la douille 7/16 po retirez les écrous d'aluminium, et avec le tournevis retirez les attaches de plastique retenant la plaque de montage.

NOTA : Si vous installez les marche-pieds sur un véhicule muni de barres de frottement d'usine et de climatisation arrière, vous devez utiliser la quincaillerie de montage d'usine existante. Le support avant est placé sur les deux goujons de montage en protrusion du bas de caisse. Réutilisez les écrous d'usine. Si vous installez les marche-pieds sur un véhicule sans barres de frottement et avec climatisation arrière, les goujons de plastique devront être découpés et un trou de 5/16 po percé dans le plastique là où était le goujon. Insérez les boulons dans ces trous.

NOTA : Veillez à ne pas percer les conduites de climatisation.

ETAPE 2. Si vous installez les marche-pieds sur un véhicule équipé de marche-pieds d'usine, vous pouvez vous servir de la boulonnerie d'usine existante. **VOIR FIGURES 3 ET 4.** Si le matériel d'usine n'est pas présent, des attaches d'utilisation fournies.

ETAPE 3. Installez les ecrou en u extrude, tel qu'illustré. **VOIR FIGURES 1 ET 2.**

ETAPE 4. Montez les supports avant sans serrer au dessous de la carrosserie tel qu'illustré. **VOIR FIGURE 5.** Le support arrière est plus large que le support avant.

ETAPE 5. Montez les supports arrières sans serrer au dessous de la carrosserie tel qu'illustré. **VOIR FIGURE 6.**

REMARQUE : Dans les véhicules avec l'option air climatisé en arrière, veillez soigneusement aux conduites frigorifiques lors de l'installation des supports au côté passager.

ETAPE 6. Glissez les boulons T sur le marche-pieds tel qu'illustré (2 par fente, 4 par barre). Placez le marche-pieds sur la selle avec la longue garniture devant et la vis d'assemblage vers l'intérieur. Assemblez avec la quincaillerie 1/4 po. **VOIR FIGURES 7 ET 8.**

ETAPE 7. Assurez-vous que le marchepied et le véhicule sont correctement alignés y apriete voilà sujetadores. Les valeurs de couplez recommandées sont 5/16po à 17 pieds-livre et 1/4po à 7 pieds-livres.

PROTECTION DE LA FINISSION

Les produits Westin ont une finition de haute qualité qui requiert des soins, comme toute autre finition du véhicule exposée aux éléments. Protégez la finition à l'aide d'une cire non-abrasive (par exemple, Pure Carnauba) de façon régulière. L'usage de tout savon, pâte à polir ou cire contenant un abrasif est nuisible, puisque les composantes strient la finition et la laissent vulnérable à la corrosion.



Westin Automotive Products, Inc.
5200 N. Irwindale Ave. Suite 220
Irwindale, Ca. 91706

Thank You for choosing Westin products
For additional installation assistance please call
Customer service (800) 793-7846 or (507) 375-3559

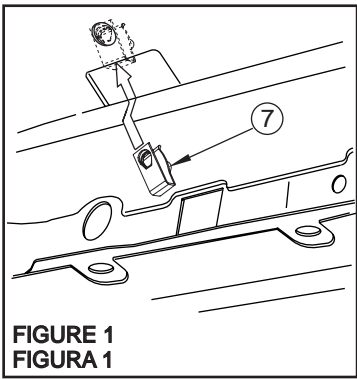


FIGURE 1
FIGURA 1

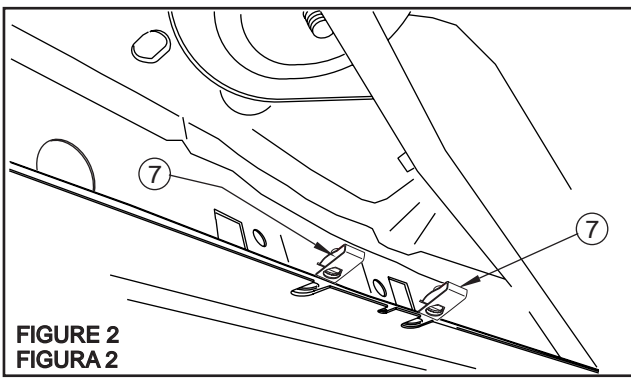


FIGURE 2
FIGURA 2

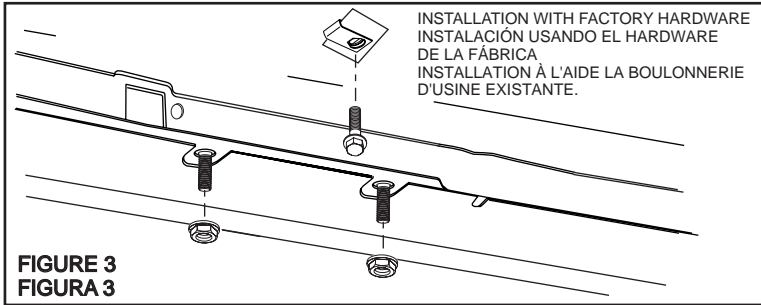


FIGURE 3
FIGURA 3

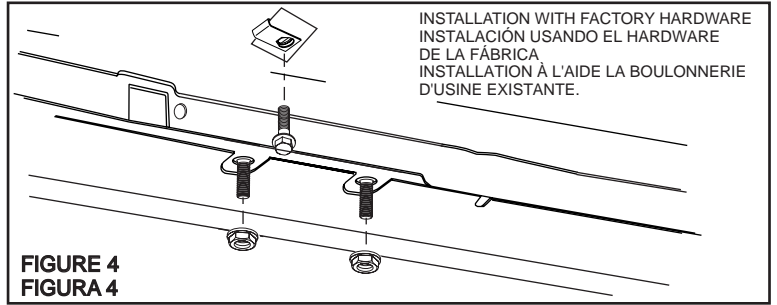


FIGURE 4
FIGURA 4

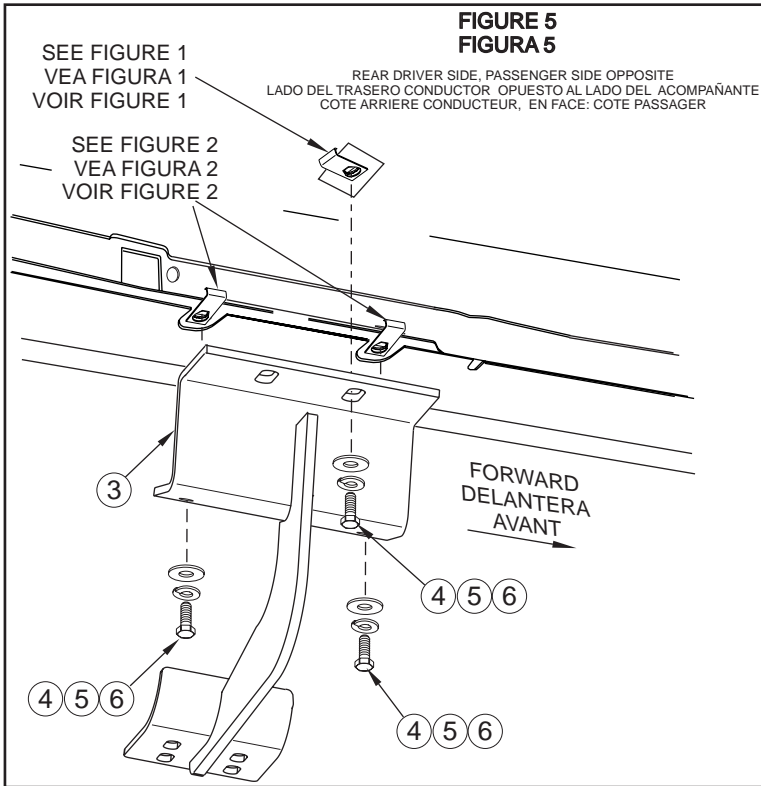


FIGURE 5
FIGURA 5

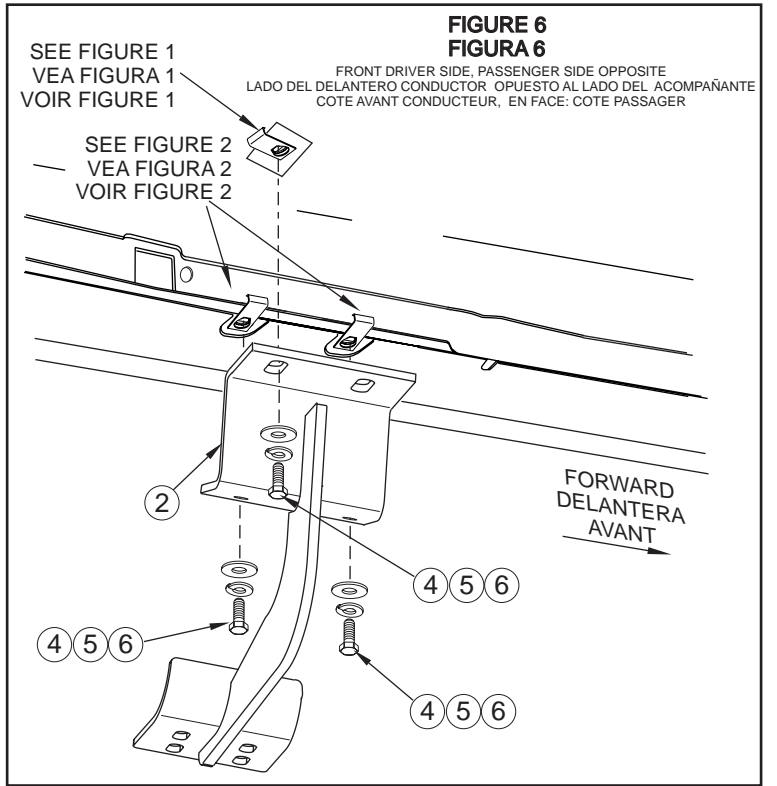


FIGURE 6
FIGURA 6

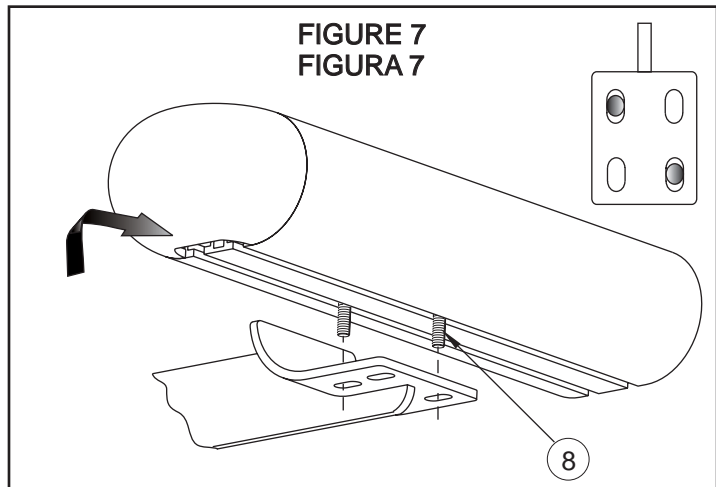


FIGURE 7
FIGURA 7

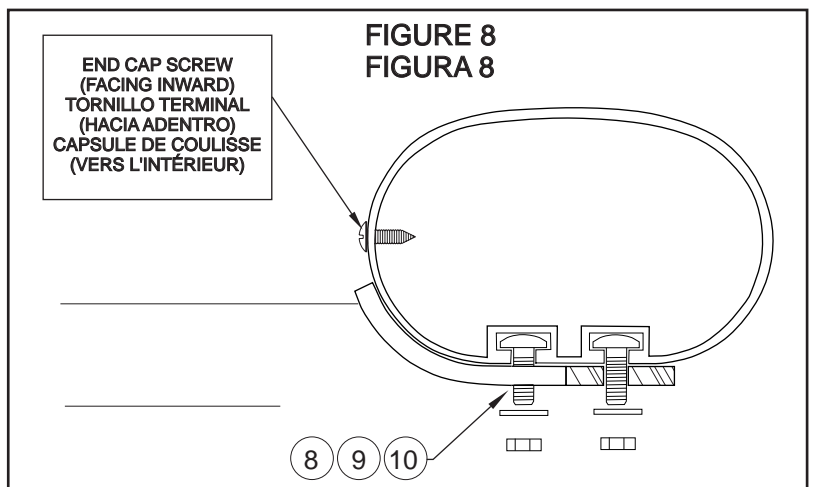


FIGURE 8
FIGURA 8