

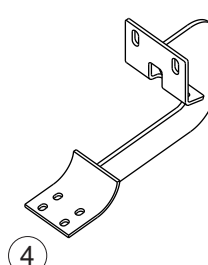
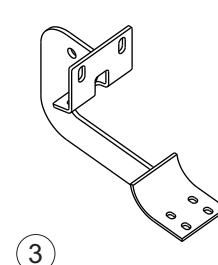
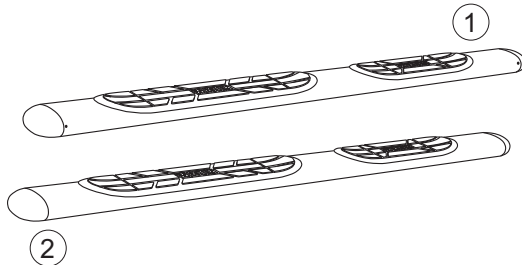


AUTOMOTIVE PRODUCTS, INC.

INSTRUCTIONS-INSTRUCCIONES-CONSIGNES

APPLICATION: 2004-12 FORD F-150
2006-12 LINCOLN MARK LT
APLICACIÓN: FORD F-150 MOD. 2004-12
LINCOLN MARK LT 2006-12
APPLICATION: 2004-12 FORD F-150
2006-12 LINCOLN MARK LT

MOUNT KIT
EQUIPO DE MONTAJE
TROUSSE DE MONTAGE
22-1885
CHROME/CROMADO/CHROME
22-0000, 22-0030, 22-0040,
22-5000, 22-5030, 22-5040
BLACK/NEGRO/NOIR
22-0005, 22-0035, 22-0045,
22-5005, 22-5035, 22-5045



ITEM	QTY	CONTENTS - CONTENIDO - CONTENU	TOOLS - HERRAMIENTA - OUTILS
1,2	2	STEP BAR, PASSENGER (1) AND DRIVER (2) PURCHASED SEPARATELY	9/16" SOCKET
3	2	FRONT BRACKET	1/2" SOCKET
4	2	REAR BRACKET	10MM SOCKET
5	16	5/16-18 X 1.00" HEX HEAD BOLT	10MM WRENCH
6	16	5/16" SAE FLAT WASHER	RATCHET
7	8	5/16" USS FLAT WASHER	TORQUE WRENCH
8	16	5/16" LOCK WASHER	
9	8	5/16-18" HEX NUT	
10	8	EXTRUDED U-NUT	
11	4	M6 BOLT PLATES (INCLUDED WITH STEP TUBES)	
12	8	M6 FLAT WASHERS (INCLUDED WITH STEP TUBES)	
13	8	M6 LOCK NUTS (INCLUDED WITH STEP TUBES)	
1,2	2	ESTRIBOS, LADO DEL ACOMPAÑANTE (1) Y EL CONDUCTOR (2) (SE COMPRA SEPARADO)	DADO DE 9/16"
3	2	SOPORTE DELANTERAS	DADO DE 1/2"
4	2	SOPORTE TRASERAS	DADO DE 10MM
5	16	PERNOS CON CABEZA HEXAGONAL 5/16-18 X 1.00"	LLAVE DE TUERCAS DE 100MM
6	16	ARANDELA PLANA SAE DE 5/16"	MANERAL
7	8	ARANDELA PLANA USS DE 5/16"	LLAVE DE TORQUE
8	16	ARANDELAS DE PRESIÓN DE 5/16"	
9	8	TUERCAS HEXAGONALES DE 5/16-18	
10	8	TUERCA A PRESIÓN EN "U"	
11	8	TORNILLO M6 PLACAS (INCLUIDO CON TUBOS STEP)	
12	8	M6 ARANDELAS PLANAS (INCLUIDO CON TUBOS DE PASO)	
13	8	LAS TUERCAS M6 (INCLUIDO CON TUBOS DE PASO)	
1,2	2	MARCHE-PIEDS, COTE PASSAGER (1) ET COTE CONDUCTEUR (2) (ACHETE SEPARÉMENT)	DOUILLE 9/16 PO
3	2	SUPPORTS AVANT	DOUILLE 1/2 PO
4	2	SUPPORTS ARRIERE	DOUILLE 10MM
5	16	BOULONS A TETE HEXAGONALE 5/16-18 X 1,00 PO	CLEF 10MM
6	16	RONDELLES PLATE SAE 5/16 PO	CLIQUET
7	8	RONDELLES PLATE USS 5/16 PO	CLEF DE COUPLE
8	16	RONDELLES A FREIN 5/16 PO	
9	8	ÉCROUS HEXAGONAUX 5/16-18	
10	8	ECROU EN U EXTRUDE	
11	8	Boulon M6 PLAQUES (inclus avec TUBES STEP)	
12	8	M6 RONDELLES PLATES (inclus avec TUBES STEP)	
13	8	NUTS M6 LOCK (inclus avec TUBES STEP)	

- STEP 1.** Remove contents from box and check for damage. Verify all parts are present. Read instructions completely before beginning.
- STEP 2.** Remove black tape and large rubber grommets over mounting holes located on the inside face of rocker panel.
- STEP 3.** Install front and rear brackets as shown. Hand tighten. SEE FIGURE 1.
NOTE: Rear bracket is 1/2" longer than front bracket.
- STEP 4.** Attach step bars to the mounting brackets using the M6 hardware included with the step bars. Place step bar on saddle with long step pad forward and end cap screw facing inward. SEE FIGURES 4,5 AND 6.
- STEP 5.** Make sure step bar and brackets are properly aligned and tighten fasteners. Recommended torque values are 15 FT.LBS for 5/16" fasteners and 7 FT.LBS. for M6 fasteners.

FINISH PROTECTION

Westin products have a high quality finish that must be cared for like any other exposed finish on the vehicle. Protect the finish with a non-abrasive automotive wax, (e.g. Pure Carnauba) on a regular basis. The use of any soap, polish or wax that contains an abrasive is detrimental, as the compounds scratch the finish and open it

- PASO 1. Retire el contenido de la caja y verifique que ninguna pieza se haya dañado. Verifique que no falte ninguna pieza. Lea las instrucciones completamente antes de comenzar.
- PASO 2. Retire la cinta negra y los tapones grandes de hule para drenaje de los agujeros de montaje ubicados en la superficie interna del panel bajo la puerta.
- PASO 3. Instale los soportes delanteros y traseros como se muestra. Apriete con la mano. VEA LAS FIGURA 1.
NOTA: El soporte trasero es 1/2" más largo que el delantero.
- PASO 4. Para instalar los estribos ovalados utilice el armazón de montaje suministrado con los estribos. Coloque el tubo ovalado que la plataforma de apoyo larga este hacia delante y el tornillo terminal hacia adentro. Ensamble con la tornillería M6. FIG. 4,5 Y 6.
- PASO 5. Asegúrese de que el estribo y los soportes estén alineados correctamente y que los sujetadores estén apretados. Los valores de torque recomendados son 15 libras-pies para los sujetadores de 5/16" y 7 libras-pies a los sujetadores de M6.

PROTECCIÓN DEL ACABADO

Los productos Westin tienen un acabado de alta calidad que requiere del mismo cuidado que cualquier otro acabado expuesto del vehículo. Proteja el acabado con una cera no abrasiva para automóviles (por ejemplo, Pure Carnauba) regularmente. El uso de cualquier jabón, pulidor o cera que contenga un abrasivo es nocivo,

- ETAPE 1. Enlevez le contenu de la boîte et vérifiez pour tout dommage. Vérifiez que toutes les pièces y sont. Lisez les instructions complètement avant de commencer.
- ETAPE 2. Retirez le ruban adhésif noir et les grandes rondelles de caoutchouc des trous de fixation situés sur la face intérieure du bas de caisse.
- ETAPE 3. Installez les supports avant et arrière tel qu'illustré. Serrez à main. VOIR FIGURE 1.
REMARQUE : Le support arrière est 1/2 po. plus long que le support avant.
- ETAPE 4. Pour installer les tubes marchepied ovales, utiliser le matériel de montage fourni avec les tubes marchepied. Placer le tube ovale de sorte que le long coussinet du marchepied soit vers l'avant et que les vis d'assemblage situées à l'extrémité soient dirigées vers l'intérieur. VOIR FIGURES 4,5 ET 6.
- ETAPE 5. Assurez-vous que le marchepied et les supports sont correctement alignés et ensuite serrez les attaches. Les valeurs de couple recommandées sont de 15 piécs livres pour les attaches de 5/16 po et 7 piécs livres pour les attaches de M6.

PROTECTION DE LA FINITION

Les produits Westin ont une finition de haute qualité qui requiert des soins, comme toute autre finition du véhicule exposée aux éléments. Protégez la finition à l'aide d'une cire non-abrasive (par exemple, Pure Carnauba) de façon régulière. L'usage de tout savon, pâte à polir ou cire contenant un abrasif est nuisible, puisque

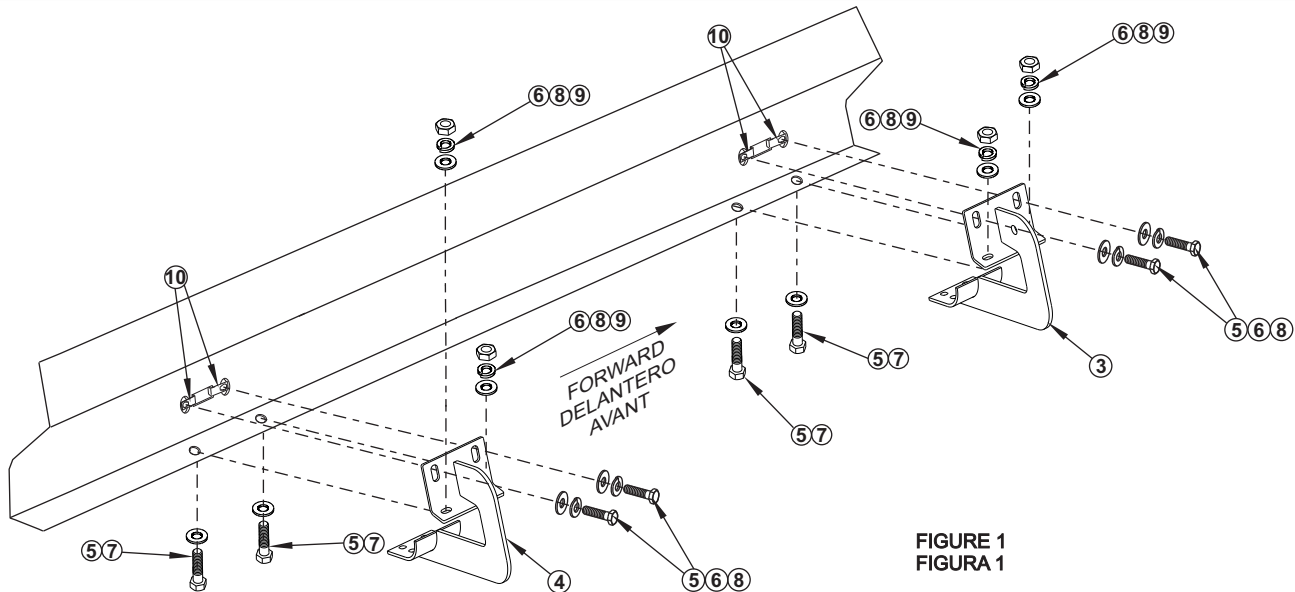


FIGURE 1
FIGURA 1

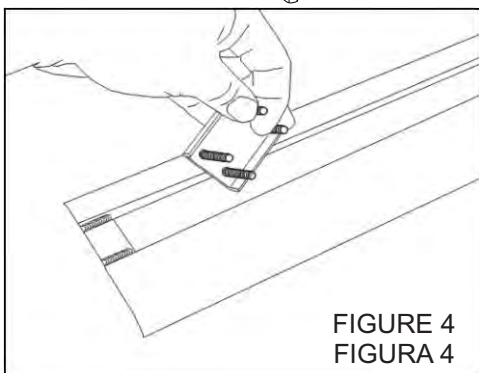


FIGURE 4
FIGURA 4

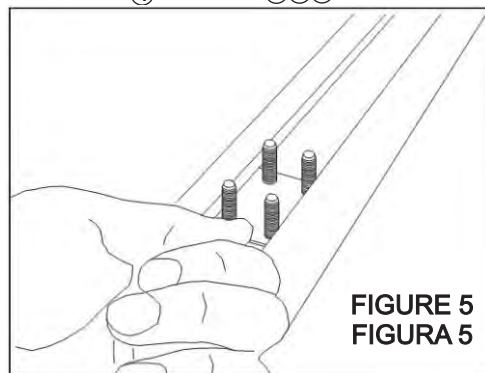


FIGURE 5
FIGURA 5

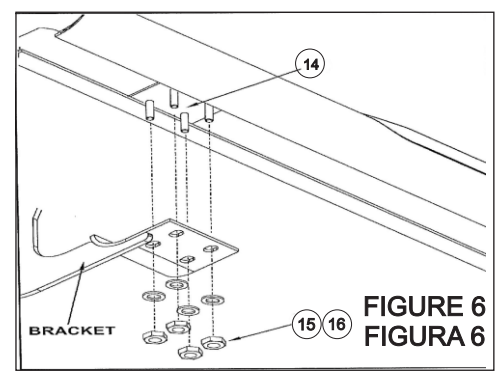


FIGURE 6
FIGURA 6



Westin Automotive Products, Inc.
5200 N. Irwindale Ave. Suite 220
Irwindale, Ca. 91706

AUTOMOTIVE PRODUCTS, INC.

Thank You for choosing Westin products
For additional installation assistance please call
Customer service (800) 793-7846 or (507) 375-3559