

Westin

SIGNATURE OF QUALITY

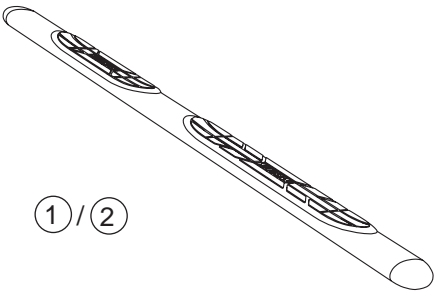

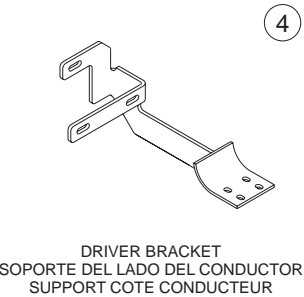
AUTOMOTIVE PRODUCTS, INC.

INSTRUCTIONS-INSTRUCCIONES-CONSIGNES

APPLICATION: 2005-07 JEEP GRAND CHEROKEE
2006-07 JEEP COMMANDER

APLICACIÓN: JEEP GRAND CHEROKEE, MOD. 2005-07
JEEP COMMANDER, MOD. 2006-07

APPLICATION: JEEP GRAND CHEROKEE 2005-07
JEEP COMMANDER 2006-07

<p>MOUNT KIT EQUIPO DE MONTAJE TROUSSE DE MONTAGE 22-1645</p> <p>CHROME/CROMADO/CHROME 22-0050</p> <p>BLACK/NEGRO/NOIR 22-0055</p>		<p style="text-align: right;">3</p>  <p style="text-align: center;">PASSENGER BRACKET SOPORTE DEL LADO DEL ACOMPAÑANTE SUPPORT COTE PASSAGER</p>	<p style="text-align: right;">4</p>  <p style="text-align: center;">DRIVER BRACKET SOPORTE DEL LADO DEL CONDUCTOR SUPPORT COTE CONDUCTEUR</p>
---	---	--	--

ITEM	QTY	CONTENTS - CONTENIDO - CONTENU	TOOLS - HERRAMIENTA - OUTILS
1,2 3 4 5 6 7 8 9 10 11 12	2 2 2 12 20 12 8 4 8 8 8	STEP BAR, PASSENGER (1) AND DRIVER (2) PASSENGER BRACKET DRIVER BRACKET M8-1.25 X 30MM HEX HEAD BOLT 8MM FLAT WASHER 8MM LOCK WASHER M8-1.25 HEX NUT M8-1.25 EXTRUDED U-NUT 1/4-20 X .75 T-HEAD BOLT 1/4" FLAT WASHER 1/4-20 NYLON INSERT LOCK NUT	TWO 13MM WRENCH 7/16" SOCKET RATCHET TORQUE WRENCH
1,2 3 4 5 6 7 8 9 10 11 12	2 2 2 12 20 12 8 4 8 8 8	ESTRIBOS, LADO DEL ACOMPAÑANTE (1) Y EL CONDUCTOR (2) SOPORTES DEL LADO DEL ACOMPAÑANTE SOPORTES DEL LADO DEL CONDUCTOR PERNOS CON CABEZA HEXAGONAL M8-1,25 X 30MM ARANDELAS PLANAS DE 8MM ARANDELAS DE PRESIÓN DE 8MM TUERCAS HEXAGONALES DE M8-1,25 TUERCA EN "U" M8 - 1,25 PERNOS CON CABEZA EN T DE 1/4-20 X .75" ARANDELAS PLANAS DE 1/4" TUERCA DE FIJACIÓN HEXAGONAL 1/4-20	DOS LLAVE DE 13MM DADO DE 7/16" MANERAL LLAVE DE TORQUE
1,2 3 4 5 6 7 8 9 10 11 12	2 2 2 12 20 12 8 4 8 8 8	MARCHE-PIEDS, PASSAGER (1) ET CONDUCTEUR (2) SUPPORT COTE PASSAGER SUPPORT COTE CONDUCTEUR BOULON A TETE HEXAGONALE M8-1,25 X 30MM RONDELLE PLATE 8MM RONDELLE A FREIN DE 8MM ECROU HEXAGONAL M8-1,25 ECROU EN U M8-1,25 BOULONS A TETE-T 1/4-20 X .75 PO RONDELLES PLATES 1/4 PO 1/4-20 ÉCROU DE BLOCAGE SIX PANS	DEUX CLE 13MM DOUILLE 7/16 PO CLIQUET CLE DE COUPLE

- STEP 1. Remove the contents from box and check for damage. Verify all parts are present. Read instructions completely before beginning.
- STEP 2. Determine passenger and driver brackets. Both front and rear brackets are the same for each side. **SEE CONTENTS FIGURE.**
- STEP 3. Locate driver side mounting locations on vehicle. **SEE FIGURE 1.**
- STEP 4. Attach driver side brackets to underside of rocker panel as shown. Hand tighten. **SEE FIGURES 1 AND 2.**
For Jeep Commanders only: To attach the passenger side front bracket, remove the four bolts that secure the rear air and heat line shroud. Remove the shroud to gain access to top mounting location on the bracket. After bracket is installed and fasteners are tightened, reattach shroud with the four existing bolts previously removed. **SEE FIGURE 5.**
- STEP 5. Slide t-head bolts on step bar as shown (2 per slot, 4 per bar). Place step bar on saddle with long step pad

forward and end cap screw facing inward. Assemble with 1/4" fasteners. **SEE FIGURES 3 AND 4.**

STEP 6. Make sure step bar and brackets are properly aligned and tighten fasteners. Recommended torque values are 23 FT.LBS. for 8mm fasteners, 18.8 FT.LBS. for factory 8mm bolts and 7 FT.LBS. for 1/4" fasteners.

STEP 7. Repeat installation for passenger side.

FINISH PROTECTION

Westin products have a high quality finish that must be cared for like any other exposed finish on the vehicle. Protect the finish with a non-abrasive automotive wax, (e.g. Pure Carnauba) on a regular basis. The use of any soap, polish or wax that contains an abrasive is detrimental, as the compounds scratch the finish and open it to corrosion.

PASO 1. Retire el contenido de la caja y verifique que ninguna pieza se haya dañado. Verifique que no falte ninguna pieza. Lea las instrucciones completamente antes de comenzar.

PASO 2. Identifique los soporte del lado del acompañante y del conductor. Los soportes delanteros y traseros son los mismos para ambos lados. **VEA LA FIGURA DEL CONTENIDO.**

PASO 3. Identifique los puntos de montaje del lado del conductor del vehículo. **VEA LAS FIGURA 1.**

PASO 4. Instale los soporte del lado conductor en la parte inferior del panel bajo la puerta como se muestra. Apriete con la mano. **VEA LAS FIGURAS 1 Y 2.**

Para los modelos Jeep Commander solamente: Para instalar el soporte delantero del lado del acompañante, quite los cuatro pernos que sujetan al bloque térmico del sistema de aire y calefacción trasero. Retire el bloque térmico para obtener acceso al lugar del montaje superior en el soporte. Después de haber instalado el soporte y de haber apretado los sujetadores, vuelva a instalar el bloque térmico con los cuatro pernos existentes, retirados anteriormente. **VEA LA FIGURA 5.**

PASO 5. Deslice los pernos con cabeza en T sobre el estribo como se muestra (2 por ranura, 4 por estribo). Coloque el estribo en el soporte con el tapete largo hacia afuera y el tornillo terminal hacia adentro. Ensamble con la tornillería de 1/4". **VEA LAS FIGURAS 3 Y 4.**

PASO 6. Asegúrese de que el estribo y los soportes estén alineados correctamente y que los sujetadores estén apretados. Los valores de torque recomendados son 23 libras-pies para los sujetadores de 8 mm, 18,8 libras-pies para los pernos de 8 mm provistos de fábrica y 7 libras-pies para los sujetadores de 1/4".

PASO 7. Repita el proceso de instalación para el lado acompañante.

PROTECCIÓN DEL ACABADO

Los productos Westin tienen un acabado de alta calidad que requiere del mismo cuidado que cualquier otro acabado expuesto del vehículo. Proteja el acabado con una cera no abrasiva para automóviles (por ejemplo, Pure Carnauba) regularmente. El uso de cualquier jabón, pulidor o cera que contenga un abrasivo es nocivo, dado que los componentes rayan el acabado y lo exponen a la corrosión.

ETAPE 1. Enlevez le contenu de la boîte et vérifiez pour tout dommage. Vérifiez que toutes les pièces y sont. Lisez complètement les instructions avant de commencer.

ETAPE 2. Etablissez les supports côté passager et conducteur. Les supports avant et arrière sont les mêmes pour chaque côté. **VOIR LA FIGURE DE CONTENU.**

ETAPE 3. Situez les emplacements de montage du côté conducteur. **VOIR FIGURE1.**

ETAPE 4. Montez les support conducteur sur la face intérieure du bas de caisse tel qu'illustré. Serrez à main. **VOIR FIGURES 1 ET 3.**

Pour les Jeep Commander seulement : Pour monter le support avant côté passager, retirez les quatre boulons retenant le déflecteur d'air. Retirez le déflecteur d'air afin d'accéder à l'emplacement de fixation supérieur sur le support. Une fois le support monté et les attaches serrées, remontez le déflecteur d'air avec les quatre boulons existants retirés antérieurement. **VOIR FIGURE 5.**

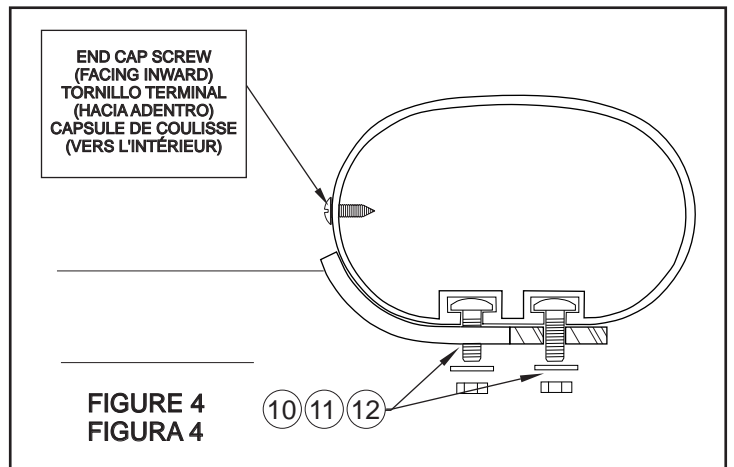
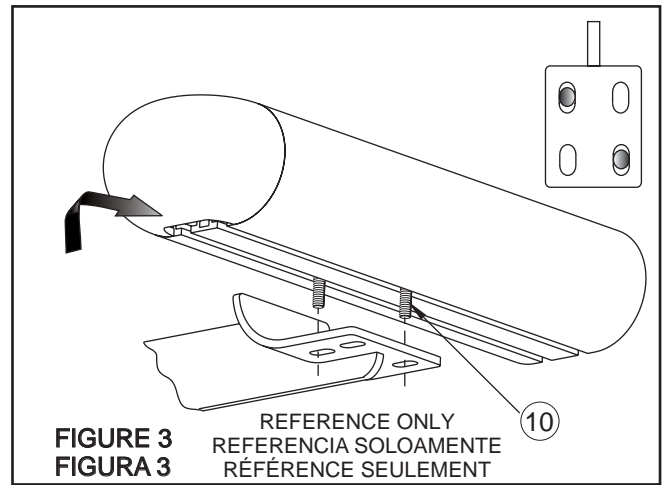
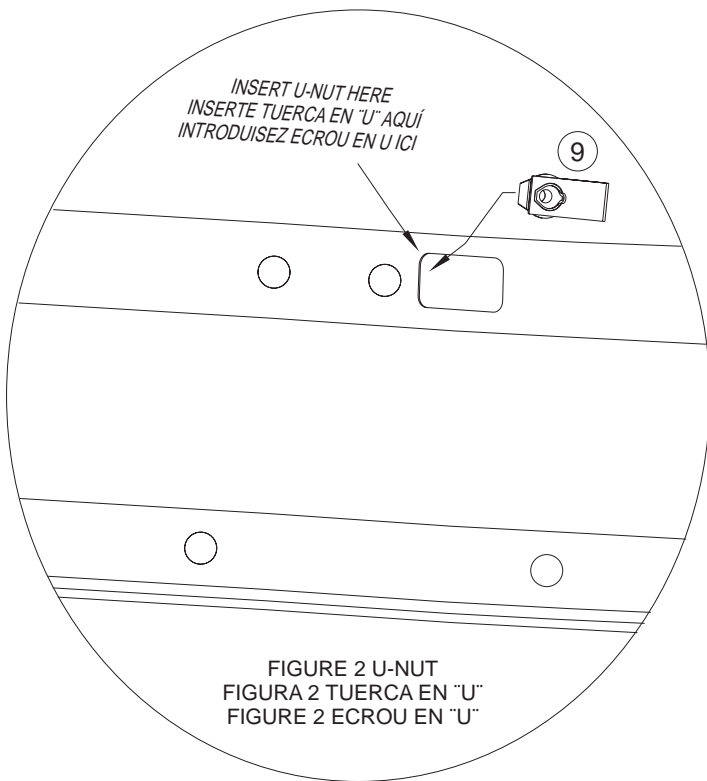
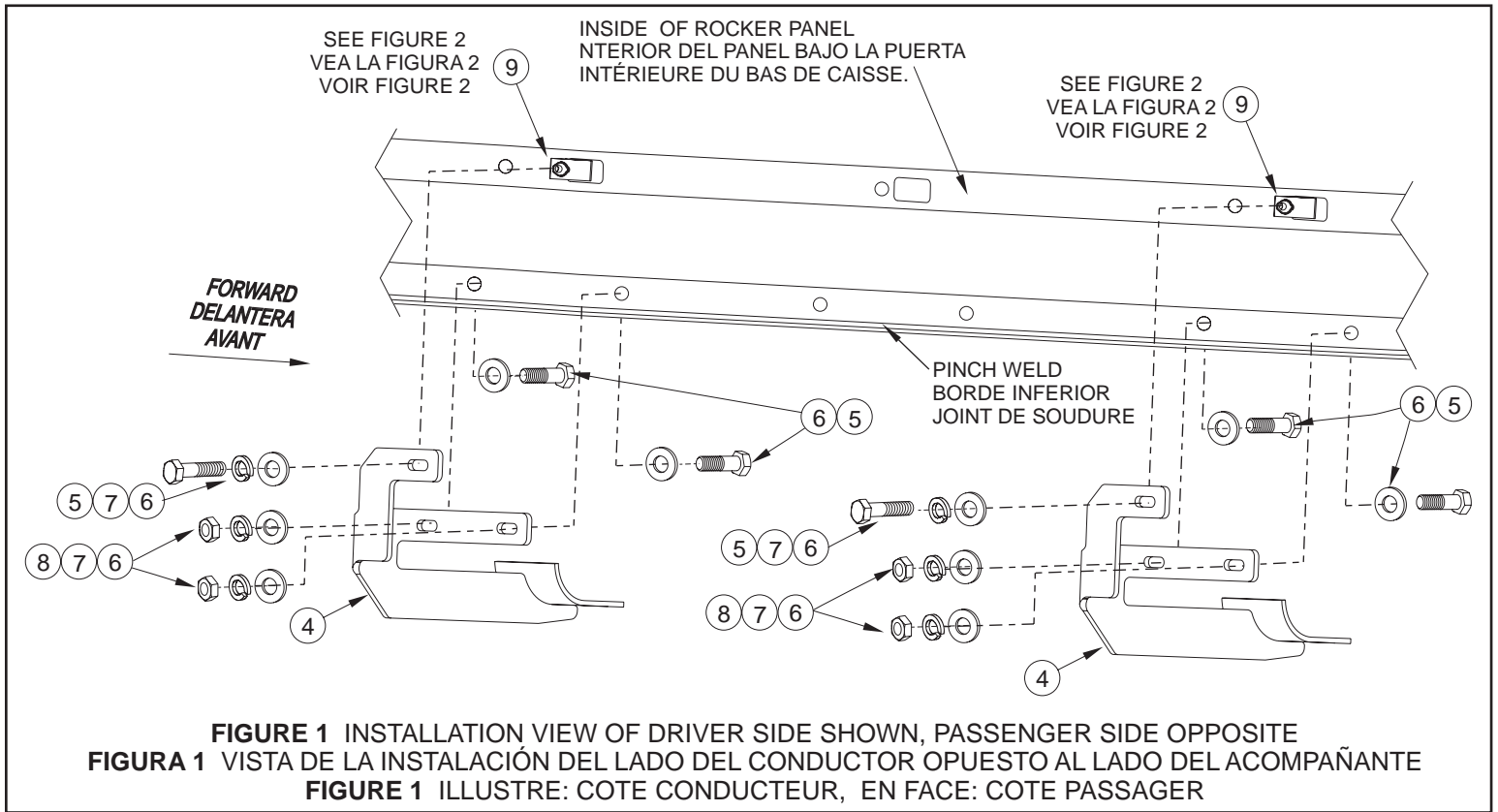
ETAPE 5. Glissez les boulons T sur le marche-pieds tel qu'illustré (2 par fente, 4 par barre). Placez le marche-pieds sur la selle avec la longue garniture devant et la vis d'assemblage vers l'intérieur. Assemblez avec la quincaillerie 1/4 po. **VOIR FIGURES 4 ET 5.**

ÉTAPE 6. Assurez-vous que le marchepied et les supports sont correctement alignés et ensuite serrez les attaches. Les valeurs de couple recommandées sont de 23 PI-LB pour les attaches de 8 mm, 18,8 PI-LB pour les boulons d'usine de 8 mm et 7 PI-LB pour les attaches de 1/4 po.

ÉTAPE 7. Répétez l'installation sur le côté passager.

PROTECTION DE LA FINITION

Les produits Westin ont une finition de haute qualité qui requiert des soins, comme toute autre finition du véhicule exposée aux éléments. Protégez la finition à l'aide d'une cire non-abrasive (par exemple, Pure Carnauba) de façon régulière. L'usage de tout savon, pâte à polir ou cire contenant un abrasif est nuisible, puisque les composantes strient la finition et la laissent vulnérable à la corrosion.



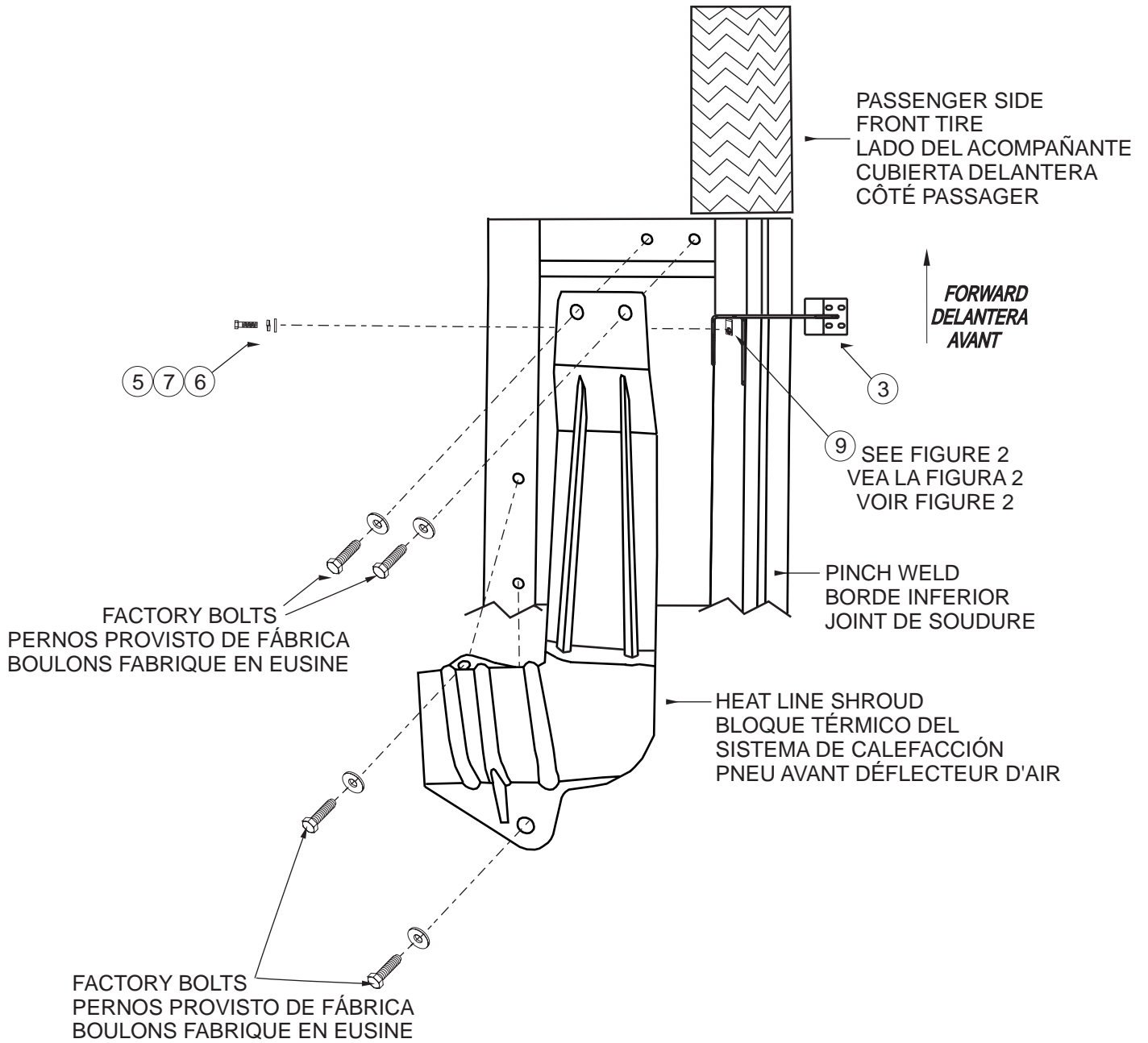


FIGURE 5 FIGURA 5 FIGURE 5