



INSTRUCTIONS-INSTRUCCIONES-CONSIGNES

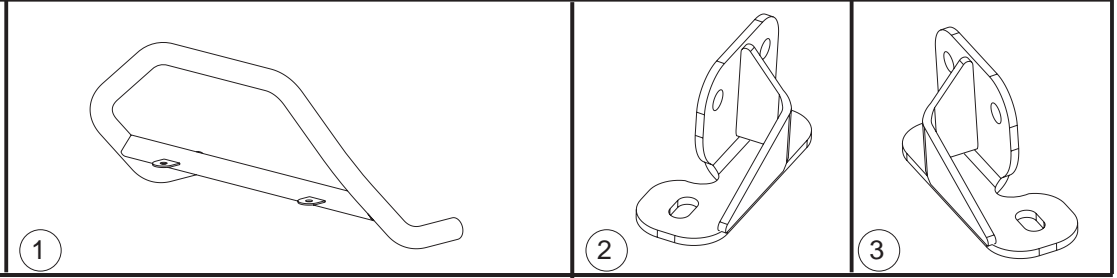
APPLICATION: 2008 BUICK ENCLAVE/2007-08 GMC ACADIA/2007-08 SATURN OUTLOOK

APLICACIÓN: 2008 BUICK ENCLAVE/2007-08 GMC ACADIA/SATURN OUTLOOK, MOD. 2007-2008

APPLICATION: 2008 BUICK ENCLAVE/2007-08 GMC ACADIA/SATURN OUTLOOK 2007-2008

AUTOMOTIVE PRODUCTS, INC.

SAFARI BAR ASSEMBLY
 BARRA PARA PARRILLA SAFARI
 MONTAGE DE LA BARRE PARE-
 CHOCS SAFARI
30-0000 30-0005
 MOUNT KIT
 EQUIPO DE MONTAJE
 JEU DE MONTAGE
30-1415



ITEM	QTY	CONTENTS - CONTENIDO - CONTENU	TOOLS - HERRAMIENTA - OUTILS	
1	1	SAFARI BAR ASSEMBLY (PURCHASED SEPARATELY)	3/4" SOCKET	MARKING PEN
2,3	2	BRACKET, PASSENGER (2) AND DRIVER (3)	3/4" WRENCH	RATCHET
4	2	1/2-13 X 2.00" HEX HEAD BOLT	15MM SOCKET	TORQUE WRENCH
5	2	1/2" FLAT WASHER	15MM WRENCH	
6	2	1/2" LOCK WASHER	DRILL	
			DRILL BIT	
			2.50" HOLE SAW	
1	1	BARRA PARA PARRILLA SAFARI (SE COMPRA SEPARADO)	DADO DE 3/4"	MARCADOR
2,3	2	SOPORTE, ACOMPAÑANTE (2) Y EL CONDUCTOR (3)	LLAVE DE TUERCAS DE 3/4"	MANERAL
4	2	PERNOS CON CABEZA HEXAGONAL DE 1/2-13 X 2,00"	DADO DE 15MM	LLAVE DE TORQUE
5	2	ARANDELAS PLANAS SAE DE 1/2"	LLAVE DE TUERCAS DE 15MM	
6	2	ARANDELAS DE PRESIÓN DE 1/2"	TALADRO	
			BROCA	
			SIERRA PERFORADORA DE 2,5"	
1	1	MONTAGE DE LA BARRE PARE-CHOCS SAFARI (ACHETE SEPARMENT)	DOUILLE 3/4" PO	STYLO MARQUEUR
2,3	2	SUPPORTS, PASSAGER (2) ET CONDUCTEUR (3)	CLE 3/4 PO	CLIQUET
4	2	BOULON A TETE HEXAGONALE DE 1/2-13 X 2,00 PO	DOUILLE 15MM	CLE DE COUPLE
5	2	RONDELLE PLATE 1/2 PO	CLE 15MM	
6	2	RONDELLE A FREIM DE 1/2 PO	PERCEUSE	
			MECHE	
			SCIE CLOCHE DE 2,50 POUCES	

- STEP 1. Remove the contents from box and check for damage. Verify all parts are present. Read instructions completely before beginning.
- STEP 2. Determine passenger and driver brackets.
- STEP 3. Remove factory 10mm bumper support bolts. Attach brackets to vehicle using factory 10mm bumper bolts.
SEE FIGURE 1.
- STEP 4. Using a silver marker or light colored paint pen, mark the center hole location on the backside of the airdam.
SEE FIGURE 2.
- STEP 5. Remove brackets. Drill through the backside of the airdam where marked using a small drill bit. Drill through the front side using a 2.50" hole saw. Reattach brackets with factory 10mm bumper bolts.
- STEP 6. Attach Safari Bar to brackets using 1/2-13 x 2.00" hex head bolt, 1/2" flat washer and lock washer as shown.
SEE FIGURE 3.
- STEP 7. Level and adjust Safari Bar as desired and tighten all fasteners. Recommended torque values are 31 Ft. Lbs. for 10mm bolts and 43 Ft. Lbs. for 1/2" fasteners.

FINISH PROTECTION

Westin products have a high quality finish that must be cared for like any other exposed finish on the vehicle. Protect the finish with a non-abrasive automotive wax, (e.g. Pure Carnauba) on a regular basis. The use of any soap, polish or wax that contains an abrasive is detrimental, as the compounds scratch the finish and open it to corrosion.

- PASO 1. Retire el contenido de la caja y verifique que ninguna pieza se haya dañado. Verifique que no falte ninguna pieza. Lea las instrucciones completamente antes de comenzar.
- PASO 2. Identifique los soportes del lado del acompañante y del conductor.
- PASO 3. Retire los pernos de 10 mm de la base del parachoques provistos de fábrica. Instale los soportes en el vehículo con los pernos de 10 mm del parachoques provistos de fábrica. **VEA LA FIGURA 1.**
- PASO 4. Use un marcador plateado o un rotulador de color claro para marcar la ubicación del agujero central en la parte posterior del deflector de aire. **VEA LA FIGURA 2.**
- PASO 5. Retire los soportes. Con una broca pequeña, perforo la parte posterior del deflector de aire por donde se realizó la marca. Perfore la parte delantera con una sierra perforadora de 2,5". Vuelva a instalar los soportes con los pernos de 10 mm del parachoques provistos de fábrica.
- PASO 6. Instale la parrilla delantera en los soportes con un perno de cabeza hexagonal de 1/2-13 x 2", una arandela plana de 1/2" y una arandela de presión como se muestra. **VEA LA FIGURA 3.**
- PASO 7. Nivele y ajuste la parrilla delantera como desee y luego apriete todos los sujetadores. Torque recomendado: 31 libras-pies para los pernos de 10 mm y 43 libras-pies para los sujetadores de 1/2".

PROTECCIÓN DEL ACABADO

Los productos Westin tienen un acabado de alta calidad que requiere del mismo cuidado que cualquier otro acabado expuesto del vehículo. Proteja el acabado con una cera no abrasiva para automóviles (por ejemplo, Pure Carnauba) regularmente. El uso de cualquier jabón, pulidor o cera que contenga un abrasivo es nocivo, dado que los componentes rayan el acabado y lo exponen a la corrosión.

- ETAPE 1. Enlevez le contenu de la boîte et vérifiez pour tout dommage. Vérifiez que toutes les pièces y sont. Lisez complètement les instructions avant de commencer.
- ÉTAPE 2. Établissez les supports côtés passager et conducteur.
- ÉTAPE 3. Retirez les boulons de support de pare-chocs d'usine de 10mm. Fixez les supports sur le véhicule à l'aide des boulons de pare-chocs d'usine de 10mm. **VOIR LA FIGURE 1.**
- ÉTAPE 4. À l'aide d'un marqueur argenté ou d'un stylo de retouche de couleur pâle, marquez l'emplacement du trou central sur le revers de la jupe. **VOIR LA FIGURE 2.**
- ÉTAPE 5. Retirez les supports. À l'aide d'une petite mèche, percez la jupe depuis l'intérieur à l'endroit marqué. Percez à travers l'avant à l'aide d'une scie cloche de 2,50 pouces. Remontez les supports à l'aide des boulons de pare-chocs d'usine de 10mm.
- ÉTAPE 6. Fixez la barre Safari sur les supports à l'aide du boulon à tête hexagonale 1/2-13 x 2,00 po., de la rondelle-frein et de la rondelle plate de 1/2 po. tel qu'illustré. **VOIR LA FIGURE 3.**
- ÉTAPE 7. Nivelez et ajustez la barre Safari tel que désiré et serrez toutes les attaches. Les valeurs de couple recommandées sont de 31 pi-lb pour les boulons de 10 mm et 43 pi-lb pour les attaches de 1/2 po.

PROTECTION DE LA FINISSON

Les produits Westin ont une finition de haute qualité qui requiert des soins, comme toute autre finition du véhicule exposée aux éléments. Protégez la finition à l'aide d'une cire non-abrasive (par exemple, Pure Carnauba) de façon régulière. L'usage de tout savon, pâte à polir ou cire contenant un abrasif est nuisible, puisque les composantes strient la finition et la laissent vulnérable à la corrosion.

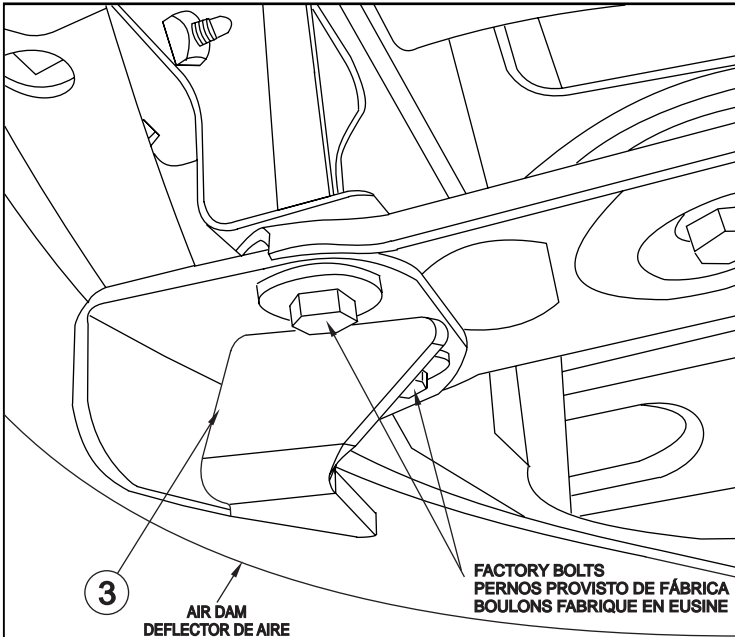


FIGURE 1 DRIVER SIDE SHOWN
FIGURA 1 LADO DEL CONDUCTOR
FIGURE 1 CÔTÉ CONDUCTEUR ILLUSTRÉ

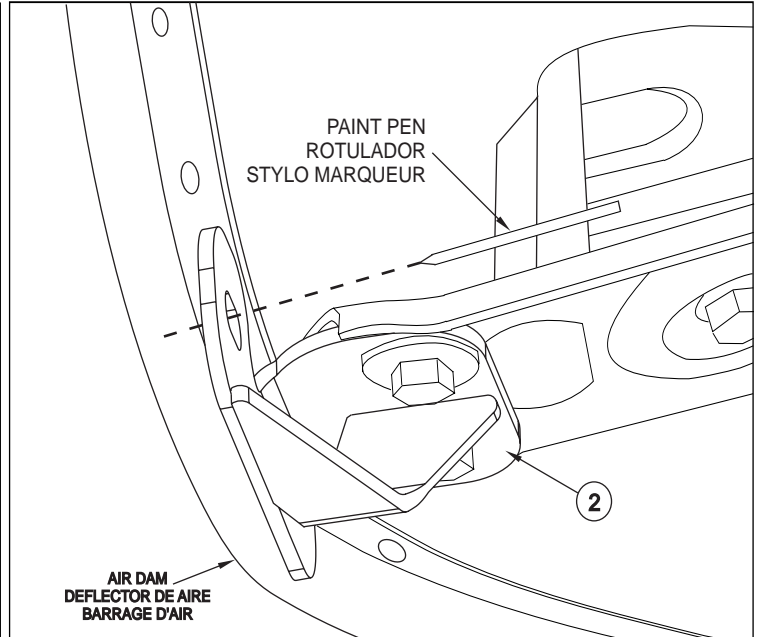


FIGURE 2 PASSENGER SIDE SHOWN
FIGURA 2 LADO DEL ACOMPAÑANTE DELANTERO
FIGURE 2 CÔTÉ PASSAGER DEVANT

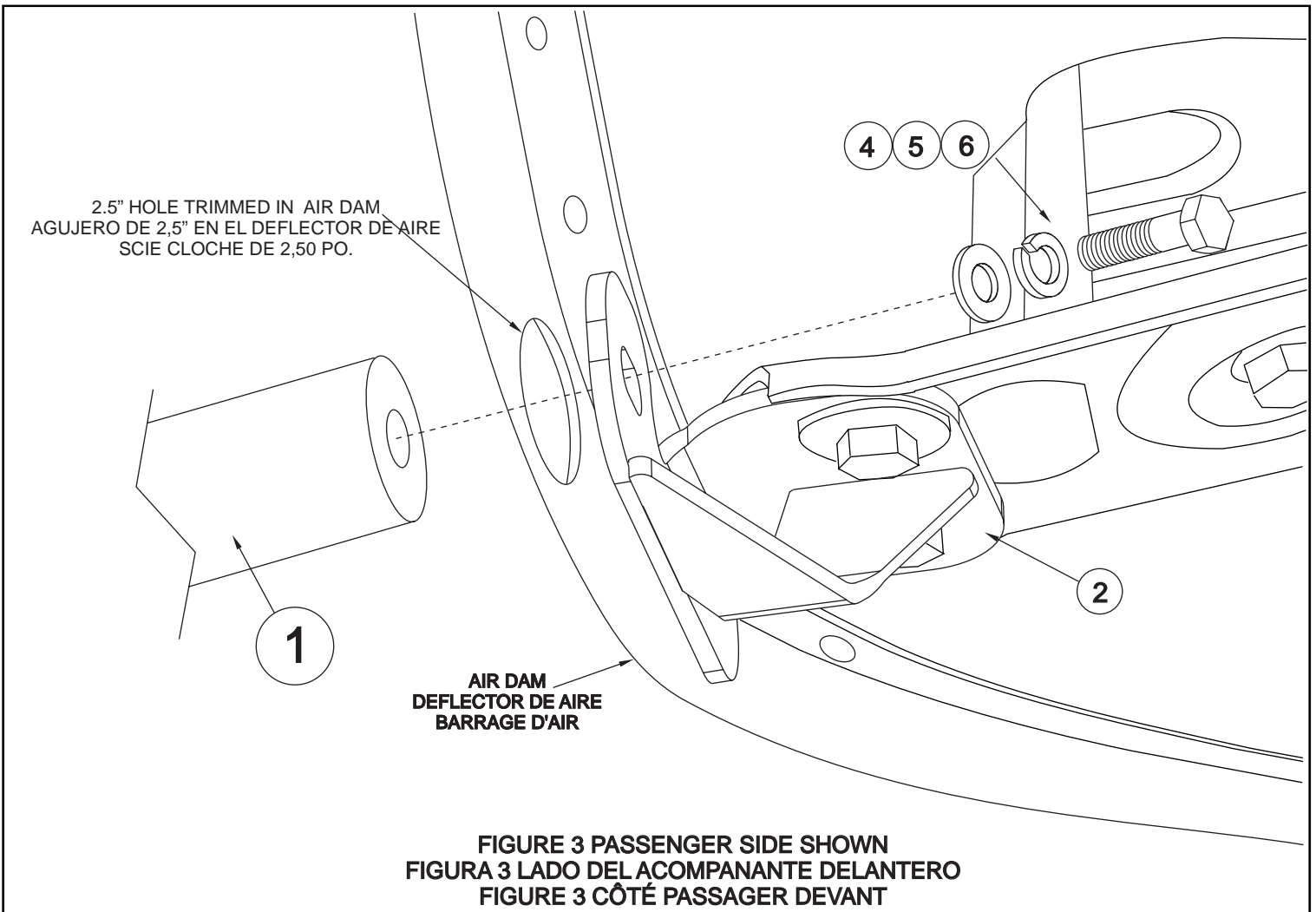


FIGURE 3 PASSENGER SIDE SHOWN
FIGURA 3 LADO DEL ACOMPAÑANTE DELANTERO
FIGURE 3 CÔTÉ PASSAGER DEVANT