

En la siguiente tabla se muestran algunos ejemplos de sustancias agresivas más empleadas y el modelo que se recomienda para cada una de ellas. Respete los porcentajes máximos indicados. The following table shows several examples of the most frequently used aggressive substances and the model recommended for each use. Follow the specified maximum percentages. Sur le tableau suivant sont montrés certains exemples des substances agressives les plus employées et le modèle qui est recommandé pour chacune d'entre elles. Respectez les pourcentages maximums indiqués. Auf der folgenden Tabelle werden einige Beispiele für die meist benutzten aggressiven Substanzen und das für jeden einzelnen Stoff am empfehlenswertesten Modell gezeigt. Beachten Sie die angegebenen maximalen Prozentsätze. Na tabela seguinte apresentam-se alguns exemplos de substâncias agressivas mais utilizadas e o modelo que se recomenda para cada uma delas. Respeite as percentagens máximas indicadas. In de volgende tabel worden een aantal voorbeelden van de meest gebruikte agressieve stoffen weergegeven en het model dat voor elk aanbevolen wordt. Houd u aan de aangegeven maximum percentages. La seguente tabella riporta alcuni esempi di sostanze aggressive più utilizzate e il modello consigliato per ognuna di esse. Rispettare le percentuali massime indicate. I det nederstående skema visas nogle eksempler på nogle af de mest anvendte aggressive stoffer og den model der anbefales til hver enkelt af disse. Respekter venligst de maksimale procentsatser, der er angivet. I nedenstående forteckning anges några exempel på aggressiva ämnen som är bland de mest använda, och den modell som rekommenderas för vart och ett av dessa. Respektera den högsta angivna procentgraden. Seuraavassa taulukossa annetaan esimerkkejä käytetyimmistä aggressiivista aineista ja niille suositelluista malleista. Noudata annettuja maksimipitoisuuksia.

	IK MULTI-MULTI PRO	IK ALKALINES	IK HC	IK METAL/INOX
ÁCIDOS / ACIDS / ACIDES / SÄUREN / ÁCIDOS / ZUREN / ACIDI	ÁCIDO ACÉTICO / ACETIC ACID / ACIDE ACÉTIQUE / ESSIGSÄURE / ÁCIDO ACÉTICO / AZIJNZUUR / ACIDO ACETICO (max 20%)	L	✓	✗
	ÁCIDO CLORHÍDRICO / HYDROCHLORIC ACID / ACIDE CHLORHYDRIQUE / SALZSÄURE / ÁCIDO CLORÍDRICO / CHLOORHYDRAATZUUR / ACIDO CLORIDRICO (max 30%)	✓	L	✗
	ÁCIDO FLUORHÍDRICO / HYDROFLUORIC ACID / ACIDE FLUORHYDRIQUE / FLUORWASSERSTOFFSÄURE / ÁCIDO FLUORÍDRICO / FLUORWATERSTOFZUUR / ACIDO FLUORIDRICO / SALTSYRE / FLUORVÄTESYRA / FLUORIVETÝHAPPO (max 20%)	✓	✗	✗
	ÁCIDO FOSFÓRICO / PHOSPHORIC ACID / ACIDE PHOSPHORIQUE / PHOSPHORSÄURE / ÁCIDO FOSFÓRICO / FOSFOORZUUR / ACIDO FOSFORICO / PHOSPHORSYRE / FOSFORSYRA / FOSFORIHAPPO	✓	L	✗
	ÁCIDO NÍTRICO / NITRIC ACID / ACIDE NITRIQUE / STICKSTOFFSÄURE / ÁCIDO NÍTRICO / SALPETERZUUR / ACIDO NITRICO (max 20%)	✓	L	✗
	ÁCIDO SULFÚRICO / SULPHURIC ACID / ACIDE SULFURIQUE / SCHWEFELSÄURE / ÁCIDO SULFÚRICO / ZWAVELZUUR / ACIDO SOLFORICO (max 30%)	✓	L	✗
ALCOHOLES / ALCOHOLS / ALCOOLS / ALKOHOLE / ÁLCOOIS / ALCOHOL / ALCOLI	RESTOS ÁCIDOS / OTHER ACIDS / RESTES ACIDES / SÄURERÜCKSTÄNDE / RESTOS ÁCIDOS / ZUURRESTEN / RESTI ACIDI / SYRERESTER / RESTSYRA / MUUT HAPOT	✓	L	✗
	BUTANOL / BUTANOL / BUTANOL / BUTANOL / BUTANOL / BUTANOLO	L	✓	✗
	ETANOL / ETHANOL / ÉTHANOL / ÄTHANOL / ETANOL / ETHANOL / ETANOLO	L	✓	✗
	METANOL / METHANOL / MÉTHANOL / METHANOL / METANOL / METHANOL / METANOLO	L	✓	✗
	RESTOS ALCOHOLES / OTHER ALCOHOLS / RESTES ALCOOLS / ALKOHOLRÜCKSTÄNDE / RESTOS ÁLCOOIS / ALCOHOLRESTEN / RESTI ALCOLICI / ALKOHOLRESTER / RESTALKOHOL / MUUT ALKOHOLIT	L	✓	✗
	DECANO / DECANE / DÉCANE / N-DEKAN / DECANO / DECAAN / DECANO / DEKAN / DEKAN / DEKAANI	L	✗	✓
HIDROCARBUROS ALIFÁTICOS / ALIPHATIC HYDROCARBONS / HYDROCARBURES ALIPHATIQUES / ALIPHATISCHE KOHLENWASSERSTOFFE / HIDROCARBONETOS ALIFÁTICOS / ALIFATISCHE / IDROCARBURI ALIFATICI	HEPTANO / HEPTANE / HEPTANE / HEPTAN / HEPTANO / HEPTAAN / EPTANO	L	✗	✓
	HEXANO / HEXANE / HEXANE / HEXAN / HEXANO / HEXAAN / ESANO / HEXAN / HEXAN / HEKSAANI	L	✗	✓
	PENTANO / PENTANE / PENTANE / PENTANO / PENTAAN / PENTANO / PENTAN / PENTAN / PENTAANI	L	✗	✓
	LIMONENO / LIMONENE / LIMONÈNE / LIMONEN / LIMONENO / LIMONEEN / LIMONENE / LIMONEN / LIMONEN / LIMONEENI	L	✗	✓
	NAFTALENO / NAPHTHALENE / NAPHTALÈNE / NAPHTHALIN / NAFTALENO / NAFTALEEN / NAFTALENE / NAFTALIN / NAFTALEN / NAFTALEENI	L	✗	✓
	TOLUENO / TOLUENE / TOLUÈNE / TOLUOL / TOLUENO / TOLUEEN / TOLUENE (max 40%)	L	✗	✓
HIDROCARBUROS AROMÁTICOS / AROMATIC HYDROCARBONS / HYDROCARBURES AROMATIQUES / AROMATISCHE KOHLENWASSERSTOFFE / HIDROCARBONETOS AROMÁTICOS / KOOLWATERSTOFFEN / IDROCARBURI AROMATICI	XILENO / XYLENE / XYLÈNE / XYLE / XILENO / XYLEEN / XILENE	L	✗	✓
	ACEITE MINERAL-VEGETAL / MINERAL-VEGETAL OIL / HUILE MINÉRALE-VÉGÉTALE / MINERAL-PFLANZENÖL / ÓLEO MINERAL-VEGETAL / MINERALE-PLANTAARDIGE OLIE / OLIO MINERALE-VEGETALE / MINERALSK - VEGETABILSK OLIE / MINERALOLJA OCH VEGETABILISK OLJA / KASVIMINERAAJOLJY	L	✗	✓
	GASOIL / DIESEL / GASOIL / DIESEL / GASÓLEO / DIESEL / GASOLIO / DIESELOLIE / DIESELOLJA / POLTOÖLJY	L	✗	✓
	GASOLINA / GASOLINE / ESSENCE / BENZIN / GASOLINA / BENZINE / BENZINA / BENZIN / BENSINI	L	✗	✓
	QUEROSENO / KEROSENE / KÉROSÈNE / KEROSIN / QUEROSENE / KEROSINE / CHEROSENE / BRÆNDSTOF / FOTOGEN / KEROSIINI	L	✗	✓
	WHITE SPIRIT	L	✗	✓
ACEITES Y DERIVADOS PETRÓLEO / OILS AND PETROLEUM PRODUCTS / HUILES ET DÉRIVÉS PÉTROLE / ERDÖLE UND DERIVATE / ÓLEOS E DERIVADOS PETRÓLEO / OLIËN EN AARDOLIEDERIVATEN / OLI E DERIVATI PETROLIO / OLIER OG OLIEBASERED E PRODUKTER / OLJOR OCH PETROLEUMPRODUKTER / ÖLJYT JA RAAKAÖLJYJÄHDANNAISET	ACETONA / ACETONE / ACÉTONE / ACETON / ACETONA / ACETON / ACETONE / ACETONE / ACETON / ASETONI	✗	✓	✗
	AMONIACO / AMMONIA / AMMONIAQUE / AMMONIAK / AMONIACO / AMMONIAK / AMMONIACA	L	✓	✗
	HIDRÓXIDO DE SODIO (sosa cáustica) / SODIUM HYDROXIDE (caustic soda) / HYDROXYDE DE SODIUM (soud caustique) / NATRIUMHYDROXID (Ätznatrium) / HIDRÓXIDO DE SÓDIO (soda cáustica) / NATRIUMHYDROXIDE (natronloog) / IDROSSIDO DI SODIO (soda caustica)	✗	✓	✗
	HIDRÓXIDO DE POTASIO (Potasa cáustica) / POTASSIUM HYDROXIDE / HYDROXYDE DE POTASSIUM / ÄTZKALI / HIDRÓXIDO DE POTÁSSIO / KALIUMHYDROXIDE / IDROSSIDO DI POTASSIO	✗	✓	✗
	HIPOCLORITO DE SODIO / SODIUM HYPOCHLORITE / HYPOCHLORITE DE SODIUM / NATRIUMHYPOCHLORIT / HIPOCLORITO DE SÓDIO / NATRIUMHYPOCHLORIT / IPOCLORITO DI SODIO / NATRIUMHYPOCHLORIT / NATRIUMHYPOKLORIT / NATRIUMHYPOKLORIITTI	L	L	✗
	ALCALINOS Y CETONAS / ALKALINES AND KETONES / ALCALINS ET CÉTONES / ALKALINE UND KETONE / ALCALINOS E CETONAS / ALKALI EN KETON / ALCALINI E CHETONE / ALKALISCHE MIDLER OG KETONER / ALKALIMETALLER OCH KETONER / ALKALIINIT JA KETONIT			

✓ Óptimo. Optimum. Optimal. Optimum. Óptimo. Optimaal. Ottimo. Optimalt. Optimal. Optimaalinen.

L Limitado. Limited. Limité. Beschränkt. Limitado. Beperkt. Limitato. Begrenset. Begränsad. Rajoitettu.

✗ No válido. Not valid. Non valable. Ungeeignet. Inválido. Niet geschikt. Non valido. Ikke anvendeligt. Ojlitig. Ei soveltu.

Los aparatos no son válidos para trabajar con muchos de los solventes halogenados. The apparatuses are not suitable for working with many halogenated solvents. Les appareils ne sont pas valables pour travailler avec un grand nombre de solvants halogénés. Die Geräte sind für den Einsatz der meisten halogenen Lösungen nicht geeignet. Os aparelhos não são válidos para trabalharem com muitos dos solventes halogenados. De apparaten zijn niet geschikt om te functioneren met veel gehalogeneerde oplosmiddelen. Gli apparecchi non sono validi per lavorare con molti dei solventi alogenati. Apparaterne er ikke beregnet til at bruges med mange af de halogenerede opløsningsmidler. För många halogena lösningsmedel kan apparaterna ej användas. Laitteet eivät sovellu käytettäväksi useiden halogeenoitujen liuotimien kanssa.



C/ ANTIGUA, 4 - 20577 ANTZUOLA
Apartado 211 - 20570 BERGARA - GUIPUZCOA - SPAIN
Tel.: 34-943 786000 // Fax: 34-943 766008
iksprayers@goizper.com // www.iksprayers.com



6/19

IKK MULTI PRO 9, 12

- ES - Gracias por confiar en nosotros. Por favor, lea detenidamente esta hoja de instrucciones antes de usar el equipo.
- EN - Thanking you for the trust placed in us. Please read this instruction sheet carefully before using the sprayer.
- FR - Merci de la confiance que vous nous témoignez et nous vous invitons à lire attentivement la feuille d'instructions avant l'utilisation de l'appareil.
- PT - Obrigado por confiar em nós. Por favor, leia atentamente esta folha de instruções antes de usar o equipamento.
- DE - Wir danken Ihnen für Ihr Vertrauen. Bitte lesen Sie diese Anweisung sorgfältig, bevor Sie das Gerät einsetzen.
- IT - Grazie della fiducia riposta nella nostra azienda. Si prega di leggere attentamente il presente foglio di istruzioni prima di utilizzare l'attrezzatura.
- NL - Dank u wel voor het in ons gestelde vertrouwen. Gelieve dit blad aandachtig door te lezen alvorens de uitrusting te gebruiken.
- SV - Tack för ert förtroende. Läs noggrant igenom dessa anvisningar före användning av utrustningen.
- DA - Vi takker for den tillid, som De har vist os. De anmodes venligst om nøje at gennemlæse den vedlagte brugsvejledning, før De tager udstyret i brug.
- FI - Kiitos tuotteitamme kohtaan osoittamastasi luottamuksesta. Ole hyvä ja lue huolellisesti tämä käyttöohje ennen laitteen käyttöä.
- RU - Благодарим Вас за покупку нашего изделия. Прежде чем начать пользоваться опрыскивателем внимательно, прочтите данное руководство.



1

ÁMBITO DE APLICACIÓN
 Gama de pulverizadores equipados con las máximas prestaciones en cuanto a seguridad y facilidad de uso. Diseñados para obtener la mayor resistencia y versatilidad para un uso profesional con los químicos más agresivos de diversos sectores (limpieza y desinfección, construcción, automoción y talleres industriales, etc.) Especialmente resistente a ácidos.

Ante la gran diversidad de productos existentes en el mercado, Goizper no puede garantizar la validez universal de sus equipos. En cualquier caso, se recomienda la utilización de productos químicos homologados.

2

- PUESTA EN MARCHA Y PULVERIZACIÓN**
- 1) Montar la correa en el aparato. (Figura 2.1)
 - 2) Acople la manguera a la manilla y a la parte inferior del depósito. (Figura 2.2)
 - 3) Enrosque la lanza a la manilla y el codillo con boquilla deseado a la lanza. (Figura 2.3)
 - 4) Desenrosque la cámara del depósito girándolo en sentido contrario a las agujas del reloj y colóquela en el lateral del depósito. Llene el depósito hasta el máximo indicado en cada modelo. (Figura 2.4)
 - 5) Enrosque la cámara completa fuertemente en el depósito. (Figura 2.5)
 - 6) Presurice el aparato dando emboladas (20 aprox.). La válvula de seguridad le indicará la presión en el depósito. Cuando vea el indicador verde la presión es suficiente y cuando vea el indicador rojo la presión se liberará pues ha llegado al máximo. (Figura 2.6)
 - 7) Una vez terminado el trabajo accione la pestaña de seguridad que lleva el aparato en su manilla para evitar una pulverización involuntaria. Para ello tire de la parte metálica de la manilla hacia arriba y al mismo tiempo pulse la pestaña roja de bloqueo. (Figura 2.7)

3

- MANTENIMIENTO**
- 1) Después de cada utilización, despresurice el pulverizador. Para facilitar la despresurización total puede colocar la válvula en la posición de despresurizado automático (Figura 3.8b), después vuelva a colocarlo en su posición de trabajo. (Figura 3.8a)
 - 2) Recoja y elimine la cantidad residual de acuerdo con la legislación, las prescripciones y las normas aplicables.
 - 3) Limpie el aparato con agua.
 - 4) En caso de obstrucción de la boquilla, límpiela con agua y no utilice objetos metálicos. (Figura 3.9)
 - 5) Para prolongar la duración de la vida de las juntas, aplique regularmente unas gotas de aceite o grasa en las partes en movimiento. (Figura 3.10)
 - 6) Obstrucción de la manilla. Suelte la empuñadura y limpie el filtro. (Figura 3.11)
 - 7) Para sustituir el retén, suelte los tornillos de la cámara y saque el vástago. (Figura 3.12)
 - 8) Almacene el pulverizador al abrigo para evitar heladas y fuerte calor (entre 5° y 30° (40°F & 85°F)). (Figura 3.13)

4

- USOS Y NORMAS DE SEGURIDAD**
- 1) Respete siempre las prescripciones y las dosis que, en las etiquetas de los embalajes, recomiende el fabricante del producto químico que va a utilizar.
 - 2) Para evitar toda ingestión del producto, no coma, beba ni fume durante el proceso de preparación y pulverización.
 - 3) No pulverice sobre las personas, animales, instalaciones eléctricas, llamas, fuego abierto u otras fuentes de ignición.
 - 4) En caso de intoxicación, consulte con su médico, aportándole el embalaje del producto químico.
 - 5) Nunca vierta los residuos de producto o limpieza cerca de cursos de agua, pozos, etc.
 - 6) Utilice un equipo de protección adecuado, máscara, gafas, guantes, calzado, etc. para evitar el contacto de los productos químicos con la piel, boca y ojos.
 - 7) Leer las instrucciones del pulverizador antes de su uso. No modificar el aparato. No conectar a una fuente externa de presión (únicamente uso manual). No bloquear o golpear la válvula de seguridad. No utilizar el aparato si está dañado, deformado o alterada su forma inicial. Almacene el pulverizador al abrigo, para evitar heladas y fuerte calor (entre 5° y 30 °C (40°F & 85°F)). Si observa que la manguera, el depósito, la maneta o alguna de sus conexiones están dañadas no intente arreglarlo, sustitúyalo por una nueva.
 - 8) Mantenga el pulverizador fuera del alcance de los niños.
 - 9) Utilice el aparato solamente con las sustancias que son compatibles (Ámbito de Aplicación)
 - 10) La válvula de seguridad no debe anularse
 - 11) Nunca purgue las boquillas o las válvulas soplando con la boca
 - 12) Utilice solo piezas de repuesto y accesorios del fabricante
 - 13) No nos haremos responsables de ningún daño causado por la utilización de piezas ajenas.
 - 14) Despresurice el depósito completamente antes del llenado, después de la utilización y antes de realizar los trabajos de mantenimiento.
 - 15) Una vez terminado el trabajo de pulverización bloquee la manilla para evitar cualquier accionamiento involuntario.

5

CARACTERÍSTICAS TÉCNICAS

	IK MULTI PRO 9	IK MULTI PRO 12
CAPACIDAD TOTAL	8 l. - 2,11 U.S. Gals.	10 l. - 2,64 U.S. Gals.
CAPACIDAD ÚTIL	6 l. - 1,58 U.S. Gals.	8 l. - 2,11 U.S. Gals.
LITROS/MIN. 3 BAR (43.5 PSI)	0,50 l/min. - 1 pint/min.	0,50 l/min. - 1 pint/min.
PESO BRUTO	2,71 Kg - 5,97 lbs.	2,99 Kg - 6,59 lbs.
PESO NETO	2,33 Kg - 5,13 lbs.	2,57 Kg - 5,66 lbs.

LIJST VAN DE ONDERDELEN / FÖRTECKNING ÖVER DELAR / ÖVERSIGT OVER DELE / LUETTELLO OSISTA / ПЕРЕЧЕНЬ ДЕТАЛЕЙ

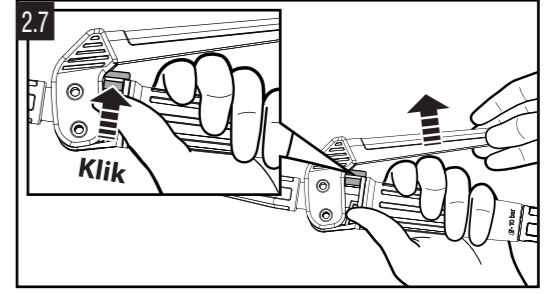
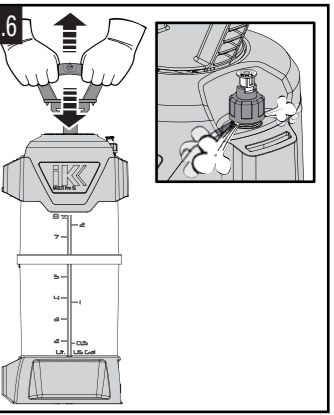
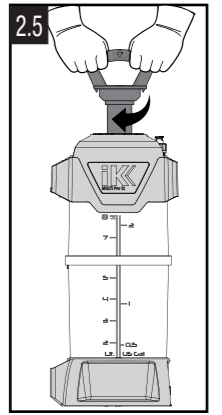
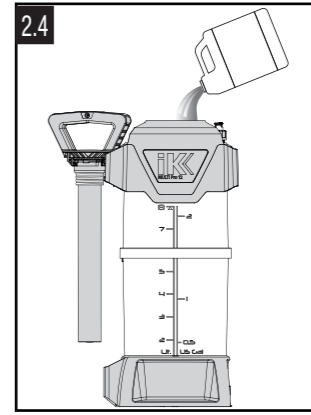
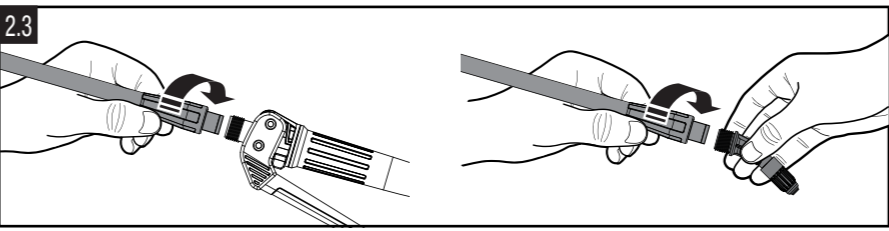
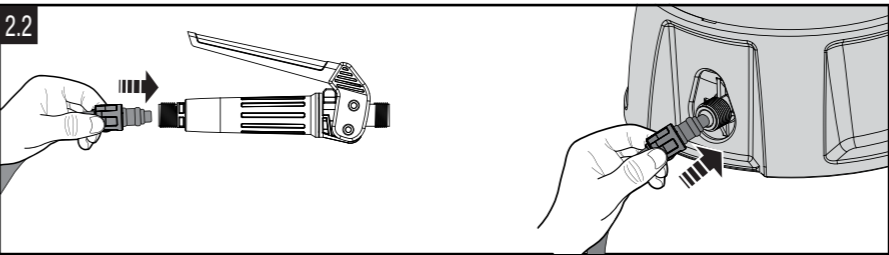
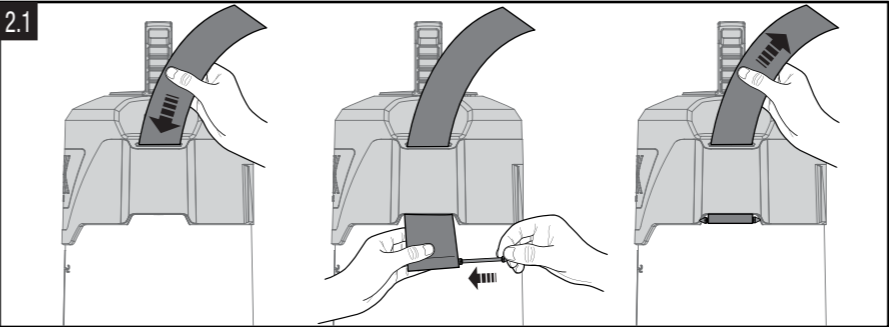
Nº	COD. Q	ES	FR	EN	PT	DE	IT	
028	8.34.44.815.1	1	CODILLO ABANICO	COUDE COMPLET	COMPLETE ELBOW	COTOVELO	KRÜMMER MIT FÄCHERDÜSE	GOMITO CON UGELLO
165	8.38.05.314.1	1	VÁLVULA CÁMARA	SOUPAPE	VALVE	VÁLVULA CÁMARA	VENTIL	VALVOLA CAMERA
606	8.39.02.323.3	2	BOQUILLA Ø 1	BUSE Ø 1	NOZZLE Ø 1	INJECTOR Ø 1	SPRITZDÜSE Ø 1	UGELLO Ø 1
609	2.23.16.930	1	JUNTA REDONDA AN-30	JOINT ROND AN-30	ROUND JOINT AN-30	JUNTA REDONDA AN-30	O-RING AN-30	GUARNIZIONE TONDA AN-30
613	8.38.11.314	1	COLLARÍN RETEN	COLLERETTE RENFORT	COLLAR SEAL	GOLA RETENTOR	MANSCHETTE	GUARNIZIONE DI TENUTA
859	8.38.11.803	1	CODILLO CON BOQUILLA	TUBE AVEC BUSE	ELBOW WITH NOZZLE	COTOVELINHO COM INJECTOR	ZERSTÄUBER MIT DÜSE	GOMITO PIU'UGELLO
1252	8.26.71.828	1	TUBO CONTUERCAS K PRO	TUBE AVEC ÉCROUS K PRO	K PRO TUBE WITH NUTS	TUBO COMPORCAS K PRO	ROHR MIT SCHRAUBEN K PRO	TUBO CON DADI K PRO
1253	8.26.71.821	1	MANILLA IK PRO	MANETTE IK PRO	IK PRO HANDLE	PUNHO COMPLETO IK PRO	SPRITZE ÖHRGRIF KOMPLETT IK PRO	MANIGLIA COMPLETA IK PRO
1254	8.26.71.802	1	CÁMARA COMPLETA IK PRO	CHAMBRE COMPLÈTE IK PRO	IK PRO COMPLETE CHAMBER	CÁMARA COMPLETA IK PRO	DRUKKAMMER IK PRO	CAMERA COMPLETA IK PRO
1255	8.26.71.806	1	VÁLVULA SEGURIDAD IK PRO	SOUPAPE DE SÉCURITÉ IK PRO	IK PRO SAFETY VALVE	VÁLVULA SEGURANÇA IK PRO	SICHERHEITSENTIL IK PRO	VALVOLA DI SICUREZZA IK PRO
1256	8.26.71.420	1	CORREA IK PRO	COURROIE IK PRO	IK PRO STRAP	CORREA IK PRO	GURT IK PRO	CINGHIA IK PRO
1257	8.26.71.601	1	DEPÓSITO IK MULTI PRO 12	RÉSERVOIR IK MULTI PRO 12	IK MULTI PRO 12 TANK	DEPÓSITO IK MULTI PRO 12	BEHÄLTER IK MULTI PRO 12	SERBATOIO IK MULTI PRO 12
1258	8.26.72.601	1	DEPÓSITO IK MULTI PRO 9	RÉSERVOIR IK MULTI PRO 9	IK MULTI PRO 9 TANK	DEPÓSITO IK MULTI PRO 9	BEHÄLTER IK MULTI PRO 9	SERBATOIO IK MULTI PRO 9
1270	8.26.71.822	1	LANZA COMPLETA IK PRO	LANÇE COMPLÈTE IK PRO	IK PRO COMPLETE LANCE	LANÇA COMPLETA IK PRO	SPRITZROHR KOMPLETT IK PRO	LANCIA COMPLETA IK PRO
1271	8.26.71.835	1	MANGUERA	TUYAU	HOSE	MANGUEIRA	SCHLAUCH	TUBO FLESSIBILE
1272	8.26.71.313	2	PASADOR CORREA	PASSANT SANGLE	BELT PIN	PASSADOR DE CORREIA	BOLZEN RIEMEN	PASSANTE CINGHIA
	8.26.71.200	1	HOJA INSTRUCCIONES	FEUILLE D'INSTRUCTIONS	INSTRUCTIONS SHEET	FOLHA INSTRUÇÕES	INSTRUKTIONSBLETT	FOGLIO D'ISTRUZIONI
	8.26.72.201	1	EMBALAJE IK MULTI PRO 9	EMBALLAGE IK MULTI PRO 9	IK MULTI PRO 9 PACKAGING	EMBALAGEM IK MULTI PRO 9	VERPACKUNG IK MULTI PRO 9	IMBALLO IK MULTI PRO 9
	8.26.71.201	1	EMBALAJE IK MULTI PRO 12	EMBALLAGE IK MULTI PRO 12	IK MULTI PRO 12 PACKAGING	EMBALAGEM IK MULTI PRO 12	VERPACKUNG IK MULTI PRO 12	IMBALLO IK MULTI PRO 12

Nº	COD./КОД	Q/Кол-во	NL	SV	DA	FI	RU
028	8.34.44.815.1	1	ELLEBOOG MET MONDSTUK	KNÄRÖR MED MUNSTYCKE	BUEØR MED MUNDSTYCKE	TAIVEOSA, JOSSA SUUKAPPALE	КОЛЕНО В СБОРЕ
165	8.38.05.314.1	1	KLEP KAMER	VENTIL KAMMER	VENTIL KAMMER	KAMMION VENTTIILI	КЛАПАН
606	8.39.02.323.3	2	MONDSTUK VAN 1	MUNSTYCK Ø 1	MUNDSTYCKE PÅ 1	SUUKAPPALE Ø 1	ФОРСУНКА Ø 1
609	2.23.16.930	1	RONDE PAKKING AN-30	RUND SAMMANFOGA AN-30	RUND SAMMENFOJNING AN-30	TIVISTERENGAS AN-30	УПЛОТНИТЕЛЬНОЕ КОЛЬЦО AN-30
613	8.38.11.314	1	HULS AFDICHTINGSRING	FRÅNS BEHÅLLARE	KRAVE BEHOLDER	MANSETTIKAULUS	УПЛОТНИТЕЛЬНОЕ КОЛЬЦО
859	8.38.11.803	1	ELLEBOOG MET MONDSTUK	KNÄRÖR MED MUNSTYCK	KNÆRØR MED MUNDSTYCKE	TAIVEOSA, JOSSA SUUKAPPALE	КОЛЕНО С ФОРСУНКОЙ
1252	8.26.71.828	1	BUIS MET MOEREN IK PRO	RÖR MED MUTTRAR IK PRO	RØR MED MØTRIKKER IK PRO	KIERRELIITIMELLÄ VARUSTETTU LETKU	ТРУБКА С ГАЙКАМИ IK PRO
1253	8.26.71.821	1	HANDVAT IK PRO	HANDTAG IK PRO	HÅNDTAG IK PRO	KAHVA, IK PRO	РУЧКА IK PRO
1254	8.26.71.802	1	COMPLETE KAMER IK PRO	KOMPLETT KAMMER IK PRO	KOMPLET KAMMER IK PRO	KAMMIO KOKONAISUJDESSAAN IK PRO	КАМЕРА В СБОРЕ IK PRO
1255	8.26.71.806	1	VEILIGHEDSKLEP IK PRO	SÄKERHETSVENTIL IK PRO	SIKKERHEDSENTIL IK PRO	TURVAVENTTIILI IK PRO	ПРЕДОХРАНИТЕЛЬНЫЙ КЛАПАН IK PRO
1256	8.26.71.420	1	RIEM IK PRO	REM IK PRO	REM IK PRO	HINNÄ, IK PRO	НАПЛЕЧНЫЙ РЕМЕНЬ IK PRO
1257	8.26.71.601	1	RESERVOIR IK MULTI PRO 12	BEHÖLDER IK MULTI PRO 12	BEHOLDER IK MULTI PRO 12	SÄILIÖ IK MULTI PRO 12	БАЧОК IK MULTI PRO 12
1258	8.26.72.601	1	RESERVOIR IK MULTI PRO 9	BEHÅLLARE IK MULTI PRO 9	BEHOLDER IK MULTI PRO 9	SÄILIÖ IK MULTI PRO 9	БАЧОК IK MULTI PRO 9
1270	8.26.71.822	1	COMPLETE LANS IK PRO	KOMPLETT SPRUT IK PRO	KOMPLET SPRØJTE IK PRO	SUMUTINPUTKI KOKONAISUJDESSAAN	ШТАНГА В СБОРЕ IK PRO
1271	8.26.71.835	1	SLANG	SLANG	SLANGE	LETKU	ШЛАНГ
1272	8.26.71.313	2	GRENDEL RIEM	SPÄRRPINNE FÖR REM	SELESPENDE	HINNAN SOLKI	ШПЛИЦКА ДЛЯ РЕМНЯ
	8.26.71.200	1	BLAD MET INSTRUCTIES	BLAD ANVISNINGAR	BLAD ANVISNINGER	KÄYTTÖOHJEET	ИНСТРУКЦИЯ
	8.26.72.201	1	VERPAKKING IK MULTI PRO 9	EMBALLAGE IK MULTI PRO 9	EMBALLAGE IK MULTI PRO 9	IK MULTI PRO 9 -PAKKAUS	УПАКОВочная КОРОбКА IK MULTI PRO 9
	8.26.71.201	1	VERPAKKING IK MULTI PRO 12	EMBALLAGE IK MULTI PRO 12	EMBALLAGE IK MULTI PRO 12	IK MULTI PRO 12 -PAKKAUS	УПАКОВочная КОРОбКА IK MULTI PRO 12

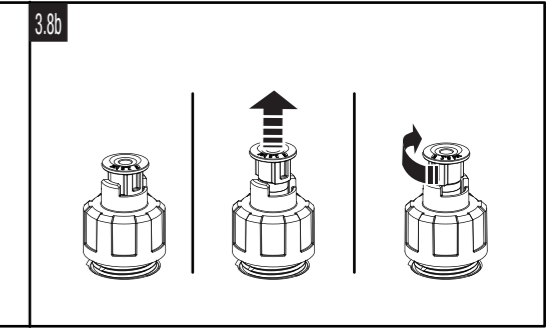
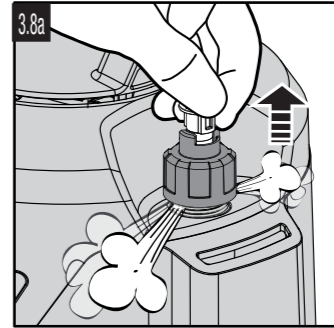
1



2



3



- Juntas y materiales resistentes a la mayoría de ácidos y disolventes.
- Depósito traslúcido con indicador de nivel.
- Diseño novedoso y ergonómico.
- Base estable con apoyo para los pies.
- Amplio embudo integrado para fácil llenado.
- Parking para lanza de fácil uso.
- Sistema de sujeción del inflador durante el llenado.
- Manilla de apertura y cierre de acero inoxidable y con bloqueo de seguridad.
- Válvula de seguridad especialmente resistente a ácidos, tarada a 3 bar / 43.5 psi. Evita contacto con los gases.
- Correa para transporte en bandolera.
- Boquilla cónica regulable y abanico de serie.
- Posibilidad de identificar contenido mediante tarjetas.
- Posibilidad de adaptar otro tipo de boquillas y alargaderas.

EN

1 FIELD OF APPLICATION

Range of sprayers equipped with the highest performance in terms of safety and ease of use. Designed to provide greater durability and versatility for professional use against the most aggressive chemicals in various sectors (cleaning and disinfection, construction, automotive and industrial warehouses and workshops, etc.). Particularly acid-resistant.

Given the great variety of products in the market, Goizper cannot guarantee the universal validity of its equipment. In any case, we recommend using certified chemicals.

2 SETTING UP & SPRAYING

- 1) Assemble the strap onto the apparatus. (Figure 2.1)
- 2) Attach the hose to the handle and to the bottom of the tank. (Figure 2.2)
- 3) Screw the spear to the handle and the elbow with the desired nozzle to the lance. (Figure 2.3)
- 4) Unscrew the tank chamber by turning it anti-clockwise and place it on the side of the tank. Fill the tank to the maximum level indicated in each model. (Figure 2.4)
- 5) Screw the entire chamber tightly into the tank. (Figure 2.5)
- 6) Pressurise the device using strokes (approx. 20). The safety valve will indicate the pressure in the tank. The green indicator shows that the pressure is sufficient, while the red indicator shows that the pressure will be released, as it has reached the maximum level. (Figure 2.6)
- 7) Once the work is finished, press the safety tab on the device handle to avoid involuntary pulverization. To do this, pull the metallic side of the handle upwards and press the red locking tab at the same time. (Figure 2.7)

3 MAINTENANCE

- 1) After each use, depressurise the sprayer. To facilitate the total depressurisation, place the valve in the position of automatic depressurisation (Figure 3.8b). Then, return it to its working position. (Figure 3.8a)
- 2) Collect and dispose of the residual amount according to the legislation, prescriptions, and applicable regulations.
- 3) Clean the appliance with water.
- 4) In the event of obstruction of the nozzle, clean it with water and do not use metallic objects. (Figure 3.9)
- 5) In order to prolong the life of the joints, regularly apply some drops of oil or grease on the moving parts. (Figure 3.10)
- 6) Obstruction of the handle. Release the handle and clean the filter. (Figure 3.11)
- 7) To replace the retainer, loosen the screws of the chamber and remove the rod (Figure 3.12)
- 8) Store the sprayer indoors protected from frost and extreme heat (between 5°C and 30°C (40°F & 85°F)). (Figure 3.13)

4 USES AND SAFETY REGULATIONS

- 1) Always follow the instructions and dosages on the packaging labels, that the manufacturer recommends for the chemical product to be used.
- 2) To avoid any consumption of the product, do not eat, drink or smoke while preparing and spraying.
- 3) Do not spray on people, animals, electrical installations, flames, open fire, or other sources of ignition.
- 4) In case of poisoning, consult your doctor, taking the chemical product packaging with you.
- 5) Never dispose of waste product or cleaning residues near water courses, wells, etc.
- 6) Use suitable safety equipment, mask, goggles, gloves, footwear etc in order to avoid contact of chemical products with skin, eyes and mouth.
- 7) Read the instructions for the sprayer before its use. Do not modify the sprayer. Do not connect it to an external pressure source (manual use only). Do not obstruct or strike the safety valve. Do not use the sprayer if it is damaged, deformed or altered from its original shape. Store the sprayer protected from frost and extreme heat (between 5°C and 30° C (40°F & 85°F)). Should the hose, tank, handle or any of its connections be damaged, do not attempt to repair but replace the items with new parts.
- 8) Keep sprayer out of reach of children.
- 9) Use the device only with compatible substances (Scope of Application).
- 10) The safety valve should not be removed.
- 11) Never purge nozzles or valves by blowing with your mouth.
- 12) Use only spare parts and accessories from the manufacturer.
- 13) We will not be held liable for any damage caused by the use of foreign parts.
- 14) Depressurise the tank completely before filling, after use and before carrying out work relating to maintenance.
- 15) Once the spraying work is finished, lock the handle to avoid any involuntary operation.

	IK MULTI PRO 9	IK MULTI PRO 12
TOTAL CAPACITY	8 l. - 2.11 U.S. Gallons.	10 l. - 2.64 U.S. Gallons.
USEFUL CAPACITY	6 l. - 1.58 U.S. Gallons.	8 l. - 2.11 U.S. Gallons.
LITRES/MIN. 3 BAR (43.5 PSI)	0.50 l/min. - 1 pint/min.	0.50 l/min. - 1 pint/min.
GROSS WEIGHT	2.71 Kg - 5.97 lbs.	2.99 Kg - 6.59 lbs.
NET WEIGHT	2.33 Kg - 5.13 lbs.	2.57 Kg - 5.66 lbs.

- Joints and materials resistant to most acids and solvents.
- Translucent tank with level indicator.
- Innovative and ergonomic design.
- Stable base with support for the feet.
- Large integrated funnel for easy filling.
- Lance parking with easy use.
- System for inflator clamping during filling.
- Stainless steel opening and closing handle with safety lock.
- Safety valve especially resistant to acids, tared at 3 bar / 43.5 psi. Avoid contact with gases.
- Transport belt in shoulder strap.
- Adjustable conical nozzle and standard fan.
- Possibility of identifying content through cards.
- Possibility of adapting other types of nozzles and extensions.

FR

1 DOMAINE D'APPLICATION

Gamme de pulvérisateurs équipés des meilleures prestations en termes de sécurité et de facilité d'utilisation. Pulvérisateurs conçus pour obtenir la plus grande résistance et versatilité pour un usage professionnel avec les produits chimiques les plus agressifs de différents secteurs (nettoyage et désinfection, construction, automobile et ateliers industriels, etc.). Particulièrement résistant aux acides.

Etant donné la grande diversité de produits qui existent sur le marché, Gozper ne peut garantir la validité universelle de ses équipements. En tous cas, on recommande l'utilisation de produits chimiques homologués.

2 MISE EN MARCHÉ ET PULVÉRISATION

- 1) Monter la courroie sur l'appareil. (Figure 2.1)
- 2) Fixez le tuyau à la poignée et à la partie inférieure du réservoir. (Figure 2.2)
- 3) Vissez le pistolet à la poignée et le coude avec la buse souhaité au pistolet (Figure 2.3).
- 4) Dévissez la chambre du réservoir en la tournant dans le sens inverse des aiguilles d'une montre, puis placez-la sur le flanc du réservoir. Remplissez le réservoir à la hauteur maximale indiquée selon le modèle. (Figure 2.4)
- 5) Vissez la chambre fortement dans le réservoir. (Figure 2.5)
- 6) Pressurisez l'appareil en donnant des coups de piston (20 environ). La soupape de sécurité indiquera la pression dans le réservoir. Le voyant vert indique que la pression est suffisante, tandis que l'indicateur rouge indique que la pression sera libérée étant donné que la limite maximale a été atteinte. (Figure 2.6)
- 7) Une fois le travail terminé, actionnez la languette de sécurité qui se trouve sur la poignée de l'appareil pour éviter une pulvérisation involontaire. Pour cela, tirez la partie métallique de la poignée vers le haut et appuyez en même temps sur la languette rouge de verrouillage. (Figure 2.7)

3 ENTRETIEN

- 1) Après chaque utilisation, dépressurisez le pulvérisateur. Pour faciliter la dépressurisation totale, vous pouvez placer la soupape dans la position de dépressurisation automatique (Figure 3.8b), puis remplacez-la dans sa position de travail. (Figure 3.8a)
- 2) Recueillez et éliminez la quantité résiduelle conformément à la réglementation, aux prescriptions et aux normes applicables.
- 3) Nettoyez l'appareil avec de l'eau.
- 4) Si la buse est bouchée, la nettoyer avec de l'eau. Ne pas utiliser d'objets métalliques. (Figure 3.9)
- 5) Pour prolonger la durée de vie des joints, appliquer régulièrement quelques gouttes d'huile ou de matière grasse sur les parties en mouvement. (Figure 3.10)
- 6) Grippage de la poignée. Démontez la poignée, puis nettoyez le filtre. (Figure 3.11)
- 7) Pour remplacer le collier renfort, dévissez les vis de la chambre et retirez la tige. (Figure 3.12)
- 8) Stockez le pulvérisateur à l'abri pour éviter des gelées et d'une forte chaleur (entre 5°C et 30°C (40°F & 85°F)). (Figure 3.13)

4 UTILISATIONS ET MESURES DE SÉCURITÉ

- 1) Respectez toujours les prescriptions et les doses qui sont préconisées sur les étiquettes des emballages par le fabricant du produit chimique qui sera utilisé.
- 2) Afin d'éviter toute ingestion de produit, ne mangez pas, ne buvez pas et ne fumez pas pendant le procès de préparation et pulvérisation.
- 3) Ne pas pulvériser sur les personnes, les animaux, les installations électriques, sur des flammes, sur le feu ou d'autres sources d'ignition.
- 4) En cas d'intoxication, veuillez consulter votre médecin muni de l'emballage du produit chimique.
- 5) Ne versez jamais les résidus de produits ou de rinçage près de cours d'eau, puits, etc.

- 6) Utilisez un équipement de protection adéquat, masque, lunettes, gants, chaussures, etc. pour éviter le contact des produits chimiques avec la peau, la bouche et les yeux.
- 7) Lire les instructions du pulvérisateur avant son utilisation. Ne pas modifier l'appareil. Ne pas le brancher à une source externe de pression (uniquement utilisation manuelle). Ne pas bloquer la soupape de sécurité ni la cogner. Ne pas utiliser l'appareil s'il est endommagé, déformé ou si sa forme initiale est détériorée. Stocker le pulvérisateur à l'abri, pour éviter les gelées et la forte chaleur (entre 5°C et 30° C (40°F & 85°F)). Si vous observez que le flexible, le réservoir, la manette ou l'une de ses connexions sont endommagés, n'essayez pas de les réparer, remplacez-les par une nouvelle pièce.
- 8) Tenez le pulvérisateur hors de la portée des enfants.
- 9) Utilisez l'appareil uniquement avec des substances compatibles (domaine d'application).
- 10) La soupape de sécurité ne doit pas être bloquée.
- 11) Ne nettoyez jamais les buses ou les soupapes en soufflant avec la bouche.
- 12) Utilisez uniquement des pièces de rechange et des accessoires du fabricant.
- 13) Nous déclinons toute responsabilité quant à d'éventuels dommages causés par l'utilisation de pièces autres que celles du fabricant.
- 14) Dépressurisez totalement le réservoir avant le remplissage, après utilisation et avant de réaliser les tâches de maintenance.
- 15) Une fois le travail de pulvérisation terminé, verrouillez la poignée pour éviter tout actionnement involontaire.

5 CARACTÉRISTIQUES TECHNIQUES

	IK MULTI PRO 9	IK MULTI PRO 12
CAPACITÉ TOTALE	8 l. - 2,11 U.S. Gal.	10 l. - 2,64 U.S. Gal.
CAPACITÉ UTILE	6 l. - 1,58 U.S. Gal.	8 l. - 2,11 U.S. Gal.
LITRES/MIN. 3 BARS (43.5 PSI)	0,50 l/min. - 1 pint/min.	0,50 l/min. - 1 pint/min.
POIDS BRUT	2,71 Kg - 5,97 lbs.	2,99 Kg - 6,59 lbs.
POIDS NET	2,33 Kg - 5,13 lbs.	2,57 Kg - 5,66 lbs.

- Joints et matériaux résistants à la plupart des acides et solvants.
- Réservoir transparent avec indicateur de niveau.
- Design innovant et ergonomique.
- Base stable avec appui pour les pieds.
- Vaste entonnoir intégré pour faciliter le remplissage.
- Porte-pistolet facile d'utilisation.
- Système de fixation du gonfleur durant le remplissage.
- Poignée d'ouverture et de fermeture en inox avec verrouillage de sécurité.
- Soupape de sécurité particulièrement résistante aux acides, tarée à 3 bars / 43.5 psi. Évite le contact avec les gaz.
- Sangle pour un transport en bandoulière.
- Buse conique réglable et éventail de série.
- Possibilité d'identifier le contenu au moyen de cartes.
- Possibilité d'adapter un autre type de buses et de rallonges.

PT

1 ÁREA DE APLICAÇÃO

Gama de pulverizadores equipados com o mais alto desempenho em termos de segurança e facilidade de uso. Pulverizadores concebidos para oferecerem a maior resistência e versatilidade, para um uso profissional com os produtos químicos mais agressivos de diversos setores (limpeza e desinfeção, construção, automobilismo e oficinas industriais, etc.). Especialmente resistente a ácidos.

Perante a grande diversidade de produtos existentes no mercado, Goizper não pode garantir a validade universal das suas equipagens. Em qualquer caso, recomenda-se a utilização de productos químicos homologados.

2 INSTRUÇÕES DE UTILIZAÇÃO E PULVERIZAÇÃO

- 1) Monte a correia no aparelho. (Figura 2.1)
- 2) Conecte a mangueira à alça e à parte inferior do tanque. (Figura 2.2)
- 3) Aparafuse a lança à alça e a junta com o bocal desejado à lança (Figura 2.3)
- 4) Desparafuse a câmara do tanque, girando-a no sentido anti-horário e coloque-a na lateral do tanque. Preencha o tanque até o máximo indicado em cada modelo. (Figura 2.4)
- 5) Aparafuse toda a câmara firmemente no tanque. (Figura 2.5)
- 6) Pressurize o aparelho com movimentos (aprox. 20). A válvula de segurança indicará a pressão no tanque. O indicador verde mostra que a pressão é suficiente e o indicador vermelho mostra que a pressão será liberada, pois foi atingido o nível máximo. (Figura 2.6)
- 7) Uma vez terminado o trabalho, acione a pestana de segurança da pega do aparelho, para evitar qualquer pulverização involuntária. Para o fazer, puxe a parte metálica da pega para cima, premindo simultaneamente a pestana vermelha de bloqueio. (Figura 2.7)

3 MANUTENÇÃO

- 1) Após cada utilização, despressurize o pulverizador. Para facilitar a despressurização total, coloque a válvula na posição de despressurização automática (Figura 3.8b) e retorne-a à sua posição de trabalho. (Figura 3.8a)
- 2) Colete e descarte o valor residual de acordo com a legislação, as prescrições e as normas aplicáveis.
- 3) Limpe o aparelho com água.
- 4) Em caso de obstrução da boquilha, lave-a com água e nunca utilize objectos metálicos. (Figura 3.9)

- 5) Para prolongar a duração de vida das juntas, aplique regularmente umas gotas de óleo ou massa lubrificante nas partes em movimento. (Figura 3.10)
- 6) Obstrução da alça. Solte o cabo e limpe o filtro. (Figura 3.11)
- 7) Para substituir o retentor, solte os parafusos da câmara e remova a haste. (Figura 3.12)
- 8) Armazene o pulverizador em local abrigado para evitar geadas e calor forte (entre 5°C e 30°C (40°F & 85°F)). (Figura 3.13)

UTILIZAÇÃO E NORMAS DE SEGURANÇA

- 1) Respeite sempre as prescrições e as doses que, nas etiquetas das embalagens, forem recomendadas pelo fabricante do produto químico que vai utilizar.
- 2) Para evitar qualquer ingestão do produto, não coma, beba ou fume durante o processo de preparação e pulverização.
- 3) Não pulverize pessoas, animais, instalações elétricas, chamas, fogo aberto ou outras fontes de ignição.
- 4) Em caso de intoxicação, consulte o seu médico, levando consigo o rótulo da embalagem do produto químico.
- 5) Nunca deite os resíduos de produto ou limpeza perto de cursos de água, poços, etc.
- 6) Utilize um equipamento de protecção adequado - máscara, óculos, luvas, calçado, etc. - para evitar o contacto dos produtos químicos com a pele, boca e olhos.
- 7) Leia as instruções do pulverizador antes da utilização. Não modificar o aparelho. Não ligar a nenhuma fonte externa de pressão (únicamente uso manual). Não bloquear ou partir a válvula de segurança. Não utilizar o pulverizador se tiver danificado, deformado ou alterada a sua forma inicial. Armazene o pulverizador num abrigo, para protegê-lo de geadas ou forte calor (entre 5°C e 30°C (40°F & 85°F)). Se notar que a mangueira, o depósito, a alavanca ou alguma das suas conexões estão danificados, não tente resolver o problema. Substitua-os por novos.
- 8) Mantenha o pulverizador fora do alcance de crianças.
- 9) Utilize o aparelho somente com substâncias compatíveis (Escopo de Aplicação).
- 10) A válvula de segurança não deve ser removida.
- 11) Nunca puxe os bocais ou válvulas soprando com a boca.
- 12) Utilize apenas peças de reposição e acessórios do fabricante.
- 13) Não nos responsabilizaremos por qualquer dano causado pelo uso de peças alheias.
- 14) Despressurize o tanque completamente antes de encher, após o uso e antes de executar o trabalho de manutenção.
- 15) Uma vez terminado o trabalho de pulverização, bloqueie a alça para evitar qualquer operação involuntária.

CARACTERÍSTICAS TÉCNICAS

	IK MULTI PRO 9	IK MULTI PRO 12
CAPACIDADE TOTAL	8 l. - 2,11 U.S. Gals.	10 l. - 2,64 U.S. Gals.
CAPACIDADE ÚTIL	6 l. - 1,58 U.S. Gals.	8 l. - 2,11 U.S. Gals.
LITROS/MIN. 3 BAR (43.5 PSI)	0,50 l/min. - 1 pint/min.	0,50 l/min. - 1 pint/min.
PESO BRUTO	2,71 Kg - 5,97 lbs.	2,99 Kg - 6,59 lbs.
PESO LÍQUIDO	2,33 Kg - 5,13 lbs.	2,57 Kg - 5,66 lbs.

- Juntas e materiais resistentes à maioria dos ácidos e solventes.
- DTanque translúcido com indicador de nível.
- Design inovador e ergonómico.
- Base estável com suporte para os pés.
- Grande funil integrado para fácil preenchimento.
- Estacionamento para lança de fácil uso.
- Sistema de fixação do insuflador durante o preenchimento.
- Alça de abertura e fechamento de aço inoxidável com trava de segurança.
- Válvula de segurança especialmente resistente a ácidos, com tara a 3 bar / 43.5 psi. Evitar o contato com os gases.
- Correia para transporte na alça de ombro.
- Bocal cônico ajustável e ventilador de série.
- Possibilidade de identificar conteúdo através de cartões.
- Possibilidade de adaptar outro tipo de bocais e extensões.

DE

ANWENDUNGSBEREICH

Eine Reihe von Sprüheräten, die mit der höchsten Leistung in Bezug auf Sicherheit und Benutzerfreundlichkeit ausgestattet sind. Spritzgeräte für höchste Widerstandsfähigkeit und Vielseitigkeit bei professionellem Einsatz mit aggressiven Chemikalien und in unterschiedlichen Branchen (Reinigung und Desinfektion, Bauwesen, Automobilbranche und Industriewerkstätten, usw.). Besondere Säurefestigkeit.

Aufgrund der zahlreichen handelsüblichen Einsatzstoffe kann Goizper keine Gewähr für die Eignung ihrer Artikel für alle Verwendungszwecke übernehmen. Auf jeden Fall empfiehlt es sich, ausschliesslich zugelassene Chemikalien einzusetzen.

INBETRIEBNAHME DES GERÄTS UND BEHANDLUNG

- 1) Traggurt am Gerät befestigen. (Abb. 2.1)
- 2) Befestigen Sie den Schlauch am Griff und am Boden des Tanks. (Abb. 2.2)
- 3) Schrauben Sie das Rohr an den Griff und die gewünschte Düse an das Rohr. (Abb. 2.3)
- 4) Schrauben Sie die Tankkammer durch Drehen gegen den Uhrzeigersinn ab und legen Sie diese auf die Seite des Tanks. Füllen Sie den Tank bis zu dem auf jedem Modell angegebenen Maximum. (Abb. 2.4)
- 5) Schrauben Sie die gesamte Kammer fest in den Tank. (Abb. 2.5)
- 6) Beaufschlagen Sie das Gerät mit Druck (ca. 20). Das Sicherheitsventil zeigt den Druck im Tank an. Wenn Sie die grüne

Anzeige sehen, ist der Druck ausreichend und wenn Sie die rote Anzeige sehen, wird der Druck freigegeben, sobald dieser das Maximum erreicht hat. (Abb. 2.6)

- Nach Beendigung der Sprüharbeiten betätigen Sie die Sicherheitslasche am Griff Ihres Gerätes, um ein unbeabsichtigtes Betätigen zu vermeiden. Ziehen Sie dazu den Metallteil des Griffs nach oben und drücken Sie gleichzeitig die rote Sperrlasche. (Abb. 2.7)

3

INSTANDHALTUNG

- Jedem Gebrauch die Spritze drucklos machen. Um eine vollständige Druckentlastung zu ermöglichen, kann das Ventil in die automatische Druckentlastungsposition (Abb. 3.8b) und danach wieder in deren Arbeitsposition gebracht werden. (Abb. 3.8a)
- Sammeln und entsorgen Sie die Restmenge gemäß den geltenden Vorschriften und Normen.
- Reinigen Sie das Gerät mit Wasser.
- Verstopfte Düsen müssen mit Wasser, keinesfalls mit Metallgegenständen, gereinigt werden. (Abb. 3.9)
- Zum Verlängern der Lebensdauer der Dichtung befeuchten Sie die beweglichen Teile regelmäßig mit ein paar Tropfen Öl oder Fett. (Abb. 3.10)
- Behinderung des Griffs. Lassen Sie den Griff los und reinigen Sie den Filter. (Abb. 3.11)
- Um die Halterung zu ersetzen, lösen Sie die Kameraschrauben und entfernen Sie den Schaft. (Abb. 3.12)
- Lagern Sie das Sprüherät an einem geschützten Ort (zwischen 5 °C und 30 °C (40°F & 85°F)), um Frost und starke Hitze zu vermeiden. (Abb. 3.13)

4

EINSATZ UND SICHERHEITSGEGELN

- Beachten Sie stets die Vorschriften und Mengenangaben des Herstellers der eingesetzten Chemikalie auf den Verpackungsetiketten.
- Um ein Verschlucken des Produktes zu vermeiden darf während der Manipulierung und der Versprühung weder gegessen, getrunken, noch geraucht werden.
- Sprühen Sie nicht auf Personen, Tiere, elektrische Anlagen, Flammen, offenes Feuer oder andere Zündquellen.
- Bei Vergiftungen nehmen Sie ärztliche Hilfe in Anspruch. Legen Sie dem Arzt die Verpackung der Chemikalie vor.
- Produkt- oder Reinigungsreste gehören auf keinen Fall in Wasserläufe, Brunnen usw.,
- Verwenden Sie eine geeignete Schutzausrüstung: Gesichtsmaske, Schutzbrille, Schutzhandschuhe, Schutzhuhwerk usw., um jede Berührung der Chemikalien mit Haut, Mund und Augen auszuschalten.
- Lesen Sie die Anweisungen des Zerstäubers sorgfältig vor dem Gebrauch. Nehmen Sie keine Änderungen am Gerät vor. Schließen Sie das Gerät nicht an eine externe Druckversorgung an (zulässig ist nur Handeinsatz). Blockieren oder schlagen Sie nicht auf das Sicherheitsventil. Setzen Sie das Gerät nicht ein, wenn es beschädigt, verformt oder sonst wie gegenüber seiner ursprünglichen Beschaffenheit verändert ist. Bewahren Sie das Zerstäubungsgerät frostsicher und geschützt gegen hohe Wärmeeinstrahlung (5°C bis 30° C (40°F & 85°F)) auf. Sobald Sie feststellen, dass Schlauch, Behälter, Hebel oder einer ihrer Anschlüsse beschädigt sind, versuchen Sie bitte nicht, sie zu reparieren. Ersetzen Sie sie durch ein neues Teil.
- Bewahren Sie das Sprüherät außerhalb der Reichweite von Kindern auf.
- Verwenden Sie das Gerät ausschließlich mit verträglichen Substanzen (Geltungsbereich).
- Das Sicherheitsventil darf nicht übersteuert werden.
- Blasen Sie niemals Düsen oder Ventile mit dem Mundstück aus.
- Verwenden Sie nur Ersatzteile und Zubehör des Herstellers.
- Wir haften nicht für Schäden, die durch die Verwendung von Fremdteilen entstehen.
- Den Tank vor dem Befüllen, nach Gebrauch und vor der Durchführung von Instandhaltungsarbeiten vollständig drucklos machen.
- Sichern Sie nach Beendigung der Sprüharbeiten den Griff gegen unbeabsichtigtes Betätigen.

5

TECHNISCHE EIGENSCHAFTEN

	IK MULTI PRO 9	IK MULTI PRO 12
FÜLLMENGE GESAMT	8 l. - 2,11 U.S. Gals.	10 l. - 2,64 U.S. Gals.
NUTZKAPAZITÄT:	6 l. - 1,58 U.S. Gals.	8 l. - 2,11 U.S. Gals.
LITER/MIN. 3 BAR (43.5 PSI)	0,50 l/min. - 1 pint/min.	0,50 l/min. - 1 pint/min.
BRUTTO-GEWICHT	2,71 Kg - 5,97 lbs.	2,99 Kg - 6,59 lbs.
NETTO-GEWICHT	2,33 Kg - 5,13 lbs.	2,57 Kg - 5,66 lbs.

- Gegen die meisten Säuren und Lösungsmittel beständige Dichtungen und Materialien.
- Durchsichtiger Tank mit Füllstandsanzeige.
- Innovatives und ergonomisches Design.
- Stabiler Sockel mit Fußstütze.
- Großer integrierter Trichter für einfaches Befüllen.
- Einfache Verwahrung des Rohrs.
- Befestigungssystem der Pumpe während der Befüllung.
- Öffnungs- und Schließgriff aus Edelstahl mit Sicherheitsverschluss.
- Hochsäurefestes Sicherheitsabblaseventil, gewogen bei 3 Bar / 43.5 psi. Vermeiden Sie Kontakt mit den Gasen.
- Tragegurt zum Tragen im Schultergurt.
- Einstellbare konische Düse und Ventilator als Standard.
- Möglichkeit, den Inhalt mittels Karten zu identifizieren.
- Möglichkeit der Anpassung anderer Düsentypen und Verlängerungen.

1 AMBITO DI APPLICAZIONE

Gamma di polverizzatori in grado di garantire le massime prestazioni in termini di sicurezza e facilità d'uso. Polverizzatori progettati per ottenere la maggiore resistenza e versatilità per un uso professionale con gli agenti chimici più aggressivi di vari settori (pulizia e disinfezione, edilizia, settore automobilistico e officine industriali, ecc.). Particolarmente resistente agli acidi.

Di fronte alla diversità dei prodotti presenti sul mercato, Goizper non è in grado di garantire la validità universale delle proprie apparecchiature. Comunque, è consigliabile l'uso di prodotti chimici omologati.

2 MESSA IN SERVIZIO E POLVERIZZAZIONE

- 1) Montare la cinghia sull'apparecchio. (Figura 2.1)
- 2) Fissare il tubo flessibile alla maniglia e alla parte inferiore del serbatoio. (Figura 2.2)
- 3) Infilare la lancia sulla maniglia e il gomito con l'erogatore desiderato sulla lancia (Figura 2.3).
- 4) Svitare la camera del serbatoio ruotandola in senso antiorario e posizionarla lateralmente. Riempire il serbatoio fino alla tacca del massimo livello presente su ogni modello. (Figura 2.4)
- 5) Avvitare saldamente la camera completa nel serbatoio. (Figura 2.5)
- 6) Pressurizzare l'apparecchio con una serie di pompe (circa 20). La valvola di sicurezza indicherà la pressione nel serbatoio. Quando l'indicatore diventa verde la pressione è sufficiente, se l'indicatore diventa rosso la pressione verrà scaricata perché ha raggiunto il massimo. (Figura 2.6)
- 7) Al termine dei lavori azionare la flangia di sicurezza che si trova nella maniglia dell'apparecchio per evitare la polverizzazione accidentale. A questo scopo portare la parte metallica della maniglia verso l'alto e contemporaneamente premere la flangia rossa di blocco. (Figura 2.7)

3 MANUTENZIONE

- 1) Dopo ogni utilizzo, depressurizzare il polverizzatore. Per facilitare la depressurizzazione completa è possibile portare la valvola in posizione di depressurizzazione automatica (Figura 3.8b), quindi riportarla nella posizione di lavoro. (Figura 3.8a)
- 2) Raccolgere e smaltire la quantità residua secondo le norme e gli standard vigenti.
- 3) Pulire l'apparecchio con acqua.
- 4) In caso di ostruzione dell'ugello, pulirlo con acqua e non utilizzare oggetti metallici. (Figura 3.9)
- 5) Per prolungare la durata della vita dei giunti, applicare regolarmente qualche goccia d'olio o grasso sulle parti in movimento. (Figura 3.10)
- 6) Ostruzione della maniglia. Staccare l'impugnatura e pulire il filtro. (Figura 3.11)
- 7) Per sostituire il fermo, allentare le viti della camera e rimuovere l'asta. (Figura 3.12)
- 8) Riporre il nebulizzatore al riparo per evitare eventuali gelate o caldo eccessivo (tra 5°C e 30°C (40°F & 85°F)). (Figura 3.13)

4 USI E NORME DI SICUREZZA

- 1) Rispettare sempre le prescrizioni e le dosi indicate sulle etichette delle confezioni raccomandate dal fabbricante del prodotto da utilizzare.
- 2) Al fine di evitare qualsivoglia ingestione del prodotto, si prega di non mangiare, bere né fumare durante il processo di preparazione e nebulizzazione.
- 3) Non polverizzare su persone, animali, impianti elettrici, fiamme libere o altre fonti di accensione.
- 4) In caso di intossicazione, rivolgersi al medico, fornendogli la confezione del prodotto chimico.
- 5) Non scaricare mai i residui del prodotto o di pulizia vicino a corsi d'acqua, pozzi, ecc.
- 6) Utilizzare un'attrezzatura di protezione idonea, mascherina, occhiali, guanti, calzature, ecc. per evitare il contatto dei prodotti chimici con pelle, bocca ed occhi.
- 7) Leggere le istruzioni del polverizzatore prima dell'uso. Non modificare l'apparecchio. Non collegare ad una fonte esterna di pressione (solo uso manuale). Non bloccare o colpire la valvola di sicurezza. Non utilizzare l'apparecchio se danneggiato, deformato o alterato il suo assetto iniziale. Stoccare il polverizzatore al riparo, per evitare gelo o temperature elevate (fra 5°C e 30°C (40°F & 85°F)). Se si nota che il manicotto, il serbatoio, la maniglia o qualcuno dei relativi collegamenti sono danneggiati, si prega di non cercare di ripararli ma di sostituirli con pezzi nuovi.
- 8) Tenere il polverizzatore fuori dalla portata dei bambini.
- 9) Utilizzare l'apparecchio solo con sostanze compatibili (ambito di applicazione).
- 10) La valvola di sicurezza non deve essere esclusa.
- 11) Non pulire mai gli erogatori o le valvole soffiando con la bocca.
- 12) Utilizzare esclusivamente ricambi e accessori originali.
- 13) Si declina qualsiasi responsabilità per eventuali danni causati dall'uso di componenti di altre marche.
- 14) Depressurizzare completamente il serbatoio prima del riempimento, dopo l'uso e prima di eseguire lavori di manutenzione.
- 15) Al termine dei lavori di polverizzazione bloccare la maniglia per evitarne l'azionamento involontario.

5 CARATTERISTICHE TECNICHE

	IK MULTI PRO 9	IK MULTI PRO 12
CAPACITÀ TOTALE	8 l. - 2,11 U.S. Gall.	10 l. - 2,64 U.S. Gall.
CAPACITÀ UTILE:	6 l. - 1,58 U.S. Gall.	8 l. - 2,11 U.S. Gall.
LITRI/MIN. 3 BAR (43.5 PSI)	0,50 l/min. - 1 pint/min.	0,50 l/min. - 1 pint/min.
PESO LORDO	2,71 Kg - 5,97 lb.	2,99 Kg - 6,59 lb.
PESO NETTO	2,33 Kg - 5,13 lb.	2,57 Kg - 5,66 lb.

- Guarnizioni e materiali resistenti alla maggior parte degli acidi e dei solventi.
- Serbatoio traslucido con indicatore di livello.
- Design innovativo ed ergonomico.
- Base stabile con appoggio per i piedi.
- Grande imbuto integrato per un facile riempimento.
- Supporto per lancia facile da usare.
- Sistema di bloccaggio della pompa durante il riempimento.
- Maniglia di apertura e chiusura in acciaio inox con blocco di sicurezza.
- Valvola di sicurezza ad alta resistenza agli acidi, tarata su 3 bar / 43.5 psi. Evita il contatto con i gas.
- Cinghia per il trasporto a tracolla.
- Erogatore conico regolabile e ugello di serie.
- Possibilità di identificare il contenuto dalle targhette.
- Possibilità di adattare altri tipi di erogatori e prolunghie.

NL

1

TOEPASSINGSGEBIED

Assortiment verstuivers met maximale prestaties op het gebied van veiligheid en gebruiksgemak. Verstuivers die speciaal zijn ontworpen om een maximale weerstand en veelzijdigheid te verkrijgen voor professioneel gebruik met de meest agressieve chemische middelen (schoonmaak- en ontsmetting, de bouw, garages en industriële werkplaatsen). Vooral bestand tegen zuren.

Door de grote verscheidenheid aan producten op de markt, kan Goizper niet garanderen dat zijn uitrusting universeel geschikt is. Het is hoe dan ook aanbevolen om chemisch gehomologeerde producten te gebruiken.

2

INGEBRUIKNAME

- 1) Monteer de band op het apparaat. (Afbeelding 2.1)
- 2) Bevestig de slang aan de handgreep en aan de onderkant van het reservoir. (Afbeelding 2.2)
- 3) Draai de lans vast op de handgreep en het gewenste mondstuk op de lans. (Afbeelding 2.3)
- 4) Draai de kamer van het reservoir los door tegen de klok in te draaien en plaats hem aan de zijkant van het reservoir. Vul het reservoir tot het op elk model aangegeven maximum. (Afbeelding 2.4)
- 5) Draai de kamer volledig en stevig vast op het reservoir. (Afbeelding 2.5)
- 6) Breng het apparaat op druk door te pompen (ca. 20 keer). Het veiligheidsventiel geeft de druk op het reservoir aan. Wanneer u de groene indicator ziet, is er voldoende druk. Wanneer u de rode indicator ziet, is de druk die vrijkomt maximaal. (Afbeelding 2.6)
- 7) Zodra u de werkzaamheden heeft voltooid activeert u het veiligheidsuitsteeksel op de hendel van het apparaat om onbedoeld spuiten te voorkomen. Trek hiervoor het metalen gedeelte van de hendel naar boven en druk tegelijkertijd op het rode uitsteeksel voor blokkering. (Afbeelding 2.7)

3

ONDERHOUD

- 1) Verwijder na elk gebruik de druk van de verstuiver. Voor een volledige drukverwijdering kan het ventiel in de automatische drukverwijderingspositie geplaatst worden (Afbeelding 3.8b), en daarna terug in de werkpositie. (Afbeelding 3.8a)
- 2) Verzamel en verwijder de afvalstoffen volgens de wetgeving, de voorschriften en de geldende normen.
- 3) Reinig het apparaat met water.
- 4) Als het mondstuk verstopt zit, dit met water reinigen. Gebruik geen metalen voorwerpen. (Afbeelding 3.9)
- 5) Als de filter van de greep verstopt is, deze demonteren en met water reinigen. (Afbeelding 3.10)
- 6) Verstopping van de handgreep. Maak de handvat los en reinig het filter. (Afbeelding 3.11)
- 7) Om de afdichting te vervangen, draait u de schroeven van de kamer los en verwijdert u de stang. (Afbeelding 3.12)
- 8) Berg de verstuiver op een veilige plaats op om bevriezing en grote hitte (tussen 5°C en 30°C (40°F & 85°F)) tegen te gaan. (Afbeelding 3.12)

4

HET GEBRUIK EN DE VEILIGHEIDNORMEN

- 1) Houd u aan de voorschriften en de hoeveelheden die vermeld staan op de etiketten van de verpakkingen en die aanbevolen worden door de fabrikant van het product dat u gaat gebruiken.
- 2) Om inname van het product te voorkomen, niet eten, noch drinken noch roken tijdens het bereidingsproces en het verstuiven.
- 3) Spuit niet op mensen, dieren, elektrische installaties, vlammen, open vuur of andere ontstekingsbronnen.
- 4) In geval van vergiftiging uw arts raadplegen en hem de verpakking tonen van het product waarmee u gewerkt heeft.
- 5) Gooi de resten van het product of van het reinigen niet weg in buurt van waterbronnen of -putten etc.
- 6) Gebruik een adequate beschermuitrusting, masker, veiligheidsbril, schoenen enz. om contact van de behandelingsproducten met de huid, de mond en de ogen te vermijden.
- 7) Lees de verstuivingsinstructies voor het gebruik. De drukspuit niet wijzigen of aanpassen. Niet aansluiten op een externe drukbron. Alleen met de hand pompen. Het veiligheidsventiel niet blokkeren en er niet op slaan. Het apparaat niet gebruiken als het beschadigd, vervormd is of als zijn oorspronkelijke vorm gewijzigd werd. Bewaar de drukspuit binnen om vorst of hitte te vermijden (tussen 5°C en 30°C (40°F & 85°F)). Als u merkt dat de slang, de tank, de hendel of een van de aansluitingen beschadigd zijn, probeer deze dan niet te repareren maar vervang deze.
- 8) Houd de verstuiver buiten het bereik van kinderen.
- 9) Gebruik het apparaat alleen met compatibele stoffen (toepassingsgebied).
- 10) Het veiligheidsventiel mag niet ongedaan gemaakt worden.
- 11) Ontlucht/zuiver spuitmonden of ventielen nooit door met uw mond te blazen.
- 12) Gebruik alleen reserveonderdelen en accessoires van de fabrikant.
- 13) Wij zijn niet verantwoordelijk voor eventuele schade die wordt veroorzaakt door het gebruik van andermans onderdelen.
- 14) Verwijder de druk van het reservoir alvorens het te vullen, na gebruik en voor het uitvoeren van onderhoudswerkzaamheden.
- 15) Vergrendel na de spuitwerkzaamheden de hendel om onbedoelde inwerkingstelling te voorkomen.

TECHNISCHE GEGEVENS

	IK MULTI PRO 9	IK MULTI PRO 12
TOTALE CAPACITEIT	8 l. - 2,11 U.S. Gals.	10 l. - 2,64 U.S. Gals.
BRUIKBARE CAPACITEIT	6 l. - 1,58 U.S. Gals.	8 l. - 2,11 U.S. Gals.
LITER/MIN. 3 BAR (43.5 PSI)	0,50 l/min. - 1 pint/min.	0,50 l/min. - 1 pint/min.
BRUTOGEWICHT	2,71 Kg - 5,97 lbs.	2,99 Kg - 6,59 lbs.
NETTOGEWICHT	2,33 Kg - 5,13 lbs.	2,57 Kg - 5,66 lbs.

- Verbindingen en materialen die bestand zijn tegen de meeste zuren en oplosmiddelen.
- Doorzichtig reservoir met niveau-indicator.
- Innovatief en ergonomisch ontwerp.
- Stabiele basis met voetsteun.
- Grote geïntegreerde trechter voor eenvoudig vullen.
- Parkeren voor gemakkelijk gebruik lans.
- Systeem dat tijdens het vullen de pomp sluit.
- Roestvrijstalen openings-/sluithendel met veiligheidsslut.
- Zuurbestendig veiligheidsventiel, met vermogen van 3 bar / 43.5 psi. Contact met gassen vermijden.
- Riem om over de schouder te dragen.
- Standaard verstelbaar conisch en waaiermondstuk.
- Mogelijkheid om de inhoud met kaarten te identificeren.
- Mogelijkheid voor andere soorten spuitmonden en verlengingen.

TILLÄMPNINGSMÅRÅDE

Sortiment pulverspridare utrustade med absolut bästa prestanda när det gäller både säkerhet och användarvänlighet. Pulverspridare utformad för att uppnå så hög resistens och mångsidighet som möjligt för yrkesmässigt bruk med aggressiva kemikalier inom olika sektorer (rengöring och desinfektion, byggande och anläggning, biltilverkning och industriverkstäder osv.). Den är särskilt resistent mot syror.

Det finns en stor mängd produkter på marknaden, och Goizper kan inte garantera att utrustningen fungerar för alla. Vi rekommenderar att du alltid använder tygodkända kemikalier.

START OCH SPREJNING

- 1) Montera remmen på apparaten. (bild 2.1)
- 2) Fäst slangerna på handtaget och mot tankens nedre del. (bild 2.2)
- 3) Skruva fast munstycket till handtaget och böjkopplingen med önskad lans. (bild 2.3)
- 4) Skruva av tankbehållaren genom att vrida den moturs och placera den på tankens sida. Fyll upp tanken till den maxgräns som anges för varje modell. (bild 2.4)
- 5) Skruva på tankbehållaren tätt fast igen. (bild 2.5)
- 6) Trycksätt pulverspridare med pumpningar (ca 20 st.). Säkerhetsventilen indikerar trycket i tanken. När du ser grön indikator är trycket tillräckligt och när du ser röd indikator kommer trycket att släppas eftersom det har uppnått maximalt. (bild 2.6)
- 7) När arbetet är avslutat, aktivera säkerhetsspärren som finns på apparatens handtag för att undvika spredning av misstag. För att göra detta dra i metalldelen på handtaget uppåt och tryck samtidigt på den röda blockerings-spärren. (bild 2.7)

UNDERHÅLL

- 1) Efter varje användning, släpp ut trycket i pulverspridaren. För att underlätta fullständig trycksänkning kan du placera ventilen i position för automatisk trycksänkning (bild 3.8b). Återställ den sedan till arbetsläge. (bild 3.8a)
- 2) Samla upp och kassera kvarvarande mängd material enligt lagstiftning och gällande bestämmelser.
- 3) Rengör apparaten med vatten.
- 4) Om munstycket täpps till, rengör det med vatten. Använd inte metallföremål. (bild 3.9)
- 5) För att förlänga packningarnas livslängd, använd regelbundet några droppar olja eller fett på de rörliga delarna. (bild 3.10)
- 6) Obstruktion i handtaget. Lossa handtaget och rengör filtret. (bild 3.11)
- 7) För att byta grovfiltrat, lossa skruvarna på behållaren och ta bort pumpröret. (bild 3.12)
- 8) Förvara pulverspridaren under tak för att undvika köld och hög värme (bör hållas mellan 5°C y 30° C (40°F & 85°F)). (bild 3.13)

ANVÄNDNING OCH SÄKERHETS NORMER

- 1) Följ alltid föreskrifter och doseringsanvisningar på förpackningarna och som tillverkaren av den produkt du ska använda rekommenderar.
- 2) För att undvika att få i dig något av produkten skall du inte äta, dricka eller röka under förberedelserna eller under pulverspridandet.
- 3) Spruta inte på människor, djur, elinstallationer, flammor, öppen eld eller andra antändningskällor.
- 4) Gå till läkare vid eventuella förgifningsfall och visa upp förpackningen till den kemiska produkt du använt.
- 5) Häll aldrig ut avfall från produkten, eller efter rengöring av den, nära vattendrag, brunnar osv.
- 6) Använd lämplig skyddsutrustning, masker, glasögon, handskar, skor osv för att undvika att kemikalierna kommer i kontakt med huden, munnen och ögonen.

- 7) Læs igenom instruktionerne for pumpsprutan innan du använder den. Gör inga förändringar av apparaten. Anslut ingen yttre tryckkälla (endast manuell användning). Blockera inte säkerhetsventilen eller banka på den. Använd inte apparaten om den är skadad, deformerad eller förändrad från sitt ursprungsskick. Förvara pumpsprutan skyddat för att undvika kyla och kraftig värme (temperaturen bör vara mellan 5°C och 30 °C (40°F & 85°F)). Om du ser att slangen, cisternen, kabeln eller någon av anslutningarna är skadade skall du inte försöka reparera den utan byta ut den mot en ny.
- 8) Förvara pulverspridaren utom räckhåll för barn.
- 9) Använd endast enheten med ämnen som är kompatibla (tillämpningsområde).
- 10) Säkerhetsventilen får inte annulleras.
- 11) Rengör aldrig munstycke eller ventiler genom att blåsa med munnen.
- 12) Använd endast reservdelar och tillbehör från tillverkaren.
- 13) Vi kommer inte att ansvara för skador som orsakas av användning av icke erkända delar.
- 14) Sänk trycket i behållaren fullständigt innan den fylls, efter användning och innan underhållsarbete utförs.
- 15) När arbetet med pulverspridaren är klart, lås handtaget för att undvika oavsiktlig aktivering.

5 TEKNISKA EGENSKAPER

	IK MULTI PRO 9	IK MULTI PRO 12
TOTAL KAPACITET	8 l. - 2,11 gallon (USA)	10 l. - 2,64 gallon (USA)
ANVÄNDBAR KAPACITET	6 l. - 1,58 gallon (USA)	8 l. - 2,11 gallon (USA)
LITER/MIN. 3 BAR (43.5 PSI)	0,50 l/min. - 1 pint/min.	0,50 l/min. - 1 pint/min.
BRUTTOVIKT	2,71 Kg - 5,97 lbs.	2,99 Kg - 6,59 lbs.
NETTOVIKT	2,33 Kg - 5,13 lbs.	2,57 Kg - 5,66 lbs.

- Fogar och material är resistent mot de flesta syror och lösningsmedel.
- Genomsiktig tank med nivåindikator.
- Innovativ och ergonomisk design.
- Stabil bas med stöd för fötterna.
- Stor integrerad tratt för enkel påfyllning.
- Enkel parkering av lanser för enkel användning.
- System för fasthållning av pumpen vid påfyllning.
- Handtag för öppning och stängning i rostfritt stål med säkerhetslås.
- Säkerhetsventil särskilt resistent mot syror, kalibrerad till 3 bar / 43.5 psi. Undvik kontakt med gaserna.
- Rem för att bäras på axeln.
- Justerbart koniskt munstycke och solfjäderspridare som standard.
- Möjlighet att identifiera innehåll via kort.
- Möjlighet att montera annan typ av munstycken och förlängningar.

DA

1 ANVENDELSESOMRÅDE

Udvalg af sprøjtepisstoler med maksimal sikkerhed og brugervenlighed. Sprøjter, der er designet med optimal modstandsdygtighed og alsidighed til professionelt brug overfor de mest aggressive kemikalier indenfor forskellige sektorer (rengøring og desinfektion, byggeri, automation og industrielle værksteder, etc.). De er særdeles resistente over for syrer. Eftersom der findes et bredt udvalg af produkter på markedet, kan Goizper ikke garantere en universal gyldighed af firmaets produkter. Under alle omstændigheder anbefales det at bruge godkendte kemiske produkter.

2 BRUG OG FORSTØVNING

- 1) Installer remmen på apparatet. (Figur 2.1)
- 2) Sæt slangen til håndtaget og til den inderste del af beholderen. (Figur 2.2)
- 3) Skru pistolen fast til håndtaget, og skru buerør med det ønskede mundstykke på pistolen. (Figur 2.3)
- 4) Skru beholderens trykkammer af ved at dreje beholderen mod uret. Anbring den på siden af beholderen. Fyld beholderen op til den maksimum, som fremgår af den pågældende model. (Figur 2.4)
- 5) Skru det fyldte kammer godt fast på beholderen. (Figur 2.5)
- 6) Indstil trykket ved at give det små puf (ca. 20). Trykket i beholderen vil fremgå af sikkerhedsventilen. Når den grønne viser kommer frem, er trykket tilpas højt. Når den røde viser kommer frem, lettes trykket, da det har nået sit højeste. (Figur 2.6)
- 7) Når du har sprøjet færdig, skal du sætte sikkerhedstappen på apparatets håndtag til, så du undgår, at apparatet sprøjter af sig selv. For at gøre det skal du skubbe håndtagets metal del opad og samtidig trykke på den røde låsetap. (Figur 2.7)

3 VEDLIGEHOLDELSE

- 1) Udlign trykket, hver gang du har brugt sprøjet. Det er nemmere at opnå fuld trykkudligning ved at sætte ventilen på i positionen automatisk trykkudligning (Figur 3.8b) og bagefter sætte den tilbage i udgangspositionen. (Figur 3.8a)
- 2) Saml og bortskaf overskydende materiale i overensstemmelse med gældende lov og forskrifter.
- 3) Rengør apparatet med vand.
- 4) Hvis mundstykket er tilstoppet, bør dette rengøres med vand og der må IKKE bruges metalgenstande til dette formål. (Figur 3.9)
- 5) For at forlænge samlingernes brugstid, smøres de jævnlige med et par dråber olie eller fedtstof på de bevægelige dele. (Figur 3.10)

- 6) Hvis håndtaget sidder fast. Løsn spidsen af håndtaget, og rens filteret. (Figur 3.11)
- 7) Udskift stopperen ved at løsne skruerne til kammeret og tage rullen ud. (Figur 3.12)
- 8) Forstøveren opbevares beskyttet imod frost og stærk varme, (ml. 5°C - 30°C (40°F & 85°F)). (Figur 3.13)

4

ANVENDELSE OG SIKKERHEDSVEJLEDNINGER

- 1) Overhold altid de sikkerhedsvejledninger og de retningslinier for den dosis, som fabrikanten anbefaler på etiketterne på sine produkter i overensstemmelse med den behandling, der skal udføres.
- 2) For at undgå nogen form for indtagelse af det anvendte produkt, bør De ikke spise, drikke eller ryge under forberedelse og selve sprøjtingen.
- 3) Sprøjt ikke på mennesker, dyr, elektriske apparater, flammer, åben ild eller andre antændelseskilder.
- 4) I tilfælde af forgiftning, bør De straks sætte Dem i forbindelse med Deres læge og De bør vise lægen etiketten på det produkt emballage, som De har anvendt.
- 5) Rester af produktet eller rengøringen må aldrig foretages i nærheden af vandløb, brønde eller lign.
- 6) Brug et passende beskyttelsesudstyr: Maske, briller, handsker, sikkerhedsfodtøj, etc. for at undgå, at de kemiske produkter kommer i kontakt med hud, mund og øjne.
- 7) Læs omhyggeligt forstøverens brugsvejledning FØR denne tages i brug. Der må IKKE foretages ændringer på apparatet. Apparatet må ikke tilsluttes en ekstern trykkilde; (det er kun beregnet til manuelt tryk). Sikkerhedsventilen må IKKE blokeres eller udsættes for slag. Apparatet må IKKE bruges, hvis det er beskadiget, deformet eller forandret fra dets oprindelige facon. Forstøveren opbevares ved en temperatur på mellem iml. 5°C - 30 °C (40°F & 85°F) for at undgå, at det udsættes for frost og stærk varme. Hvis det observeres, at slangen, beholderen, håndtaget eller nogle af forbindelserne er beskadigede, skal disse ikke repareres men derimod udskiftes med en ny enhed.
- 8) Børn må ikke komme i nærheden af sprøjten.
- 9) Brug kun apparatet med kompatible sprøjtemidler (Anvendelsesområde).
- 10) Sikkerhedsventilen skal være intakt.
- 11) Rens aldrig mundstykkerne eller ventilerne ved at puste i dem med munden.
- 12) Brug altid kun fabrikantens egne reservedele og tilbehør.
- 13) Vi kan ikke holdes ansvarlige for nogen som helst skader, der skyldes brug af løse dele udefra.
- 14) Udlign trykket helt før påfyldning, efter brug og inden vedligeholdelse.
- 15) Efter at have sprøjtet er det vigtigt at blokere håndtaget, så man undgår, at apparatet starter af sig selv.

5

TEKNISKE DATA

	IK MULTI PRO 9	IK MULTI PRO 12
TOTAL KAPACITET	8 l. - 2,11 U.S. Gals.	10 l. - 2,64 U.S. Gals.
BRUGSKAPACITET	6 l. - 1,58 U.S. Gals.	8 l. - 2,11 U.S. Gals.
L./MIN. 3 BAR (43.5 PSI)	0,50 l/min. - 1 pint/min.	0,50 l/min. - 1 pint/min.
BRUTTOVÆGT	2,71 Kg - 5,97 lbs.	2,99 Kg - 6,59 lbs.
NETTOVÆGT	2,33 Kg - 5,13 lbs.	2,57 Kg - 5,66 lbs.

- Samlinger og materialer, der kan klare de fleste syrer og opløsningsmidler.
- Gennemsigtig beholder med niveauser.
- Innovativt og ergonomisk design.
- Stabil platform med fodstøtte.
- Rummelig og integreret tragt gør det nemt at fylde på.
- Pistolen sættes nemt på plads.
- System til fastgørelse af pumpen under påfyldning.
- Åbnes og lukkes med rustfrit håndtag med lås.
- Sikkerhedsventil, der er særligt modstandsdygtig over for syrer, vægtet til 3 bar / 43.5 psi. Undgå kontakt med gasser.
- Skuldersele til transport.
- Kegleformet justerbart mundstykke og.
- Mulighed for at identificere indholdet ved hjælp af kort.
- Mulighed for at tilpasse til andre typer af mundstykker og forlængere.

FI

1

KÄYTTÖKOHTTEET

Sarja huippuputurvalaisia ja helppokäyttöisiä sumuttimia. Sumuttimet ovat hyvin kestäviä ja ne on suunniteltu monipuoliseen ammattilaiseen käyttöön. Ne soveltuvat eri aloilla (kuten siivous ja desinfiointi, rakennusala, autoteollisuus ja teollisuuspajat) käytettävien vahvojen kemikaalien käyttöön. Ne kestäväät erityisen hyvin happea. Koska markkinoilla on paljon erilaisia tuotteita, Goizper ei voi taata laitteidensa täydellistä soveltuvuutta niille kaikille. Suosittelemme joka tapauksessa käytettävään virallisesti hyväksytyjä kemiallisia aineita.

2

KÄYTTÖÖNOTTO JA SUMUTUS

- 1) Asenna hihna laitteeseen. (Kuva 2.1)
- 2) Liitä letku kahvaan ja säiliön alaosaan. (Kuva 2.2)
- 3) Kierrä pistooli kahvaan ja halutulla suukappaleella varustettu taiveosa pistooliin. (Kuva 2.3)
- 4) Kierrä säiliön kammio irti vastapäivään ja aseta se säiliön viereen. Täytä säiliö kunkin mallin enimmäistyyttömerkkiin saakka. (Kuva 2.4)
- 5) Kierrä koko kammio tukevasti paikalleen säiliöön. (Kuva 2.5)

- Paineista laite pumpaamalla (n. 20 iskua). Varoventtiili ilmoittaa säiliön paineen. Vihreä merkki ilmaisee, että paine on riittävä. Punainen merkki ilmaisee, että suurin sallittu paine on saavutettu ja painetta puretaan. (Kuva 2.6)
- Kun sumutustyö on päättynyt, estä tahaton sumutus käyttämällä laitteen kahvassa olevaa turvakielekettä. Vedä kahvan metalliosaa ylöspäin ja paina samalla punaista lukituskielekettä. (Kuva 2.7)

3

YLLÄPITO

- Pura paine säiliöstä jokaisen käytön jälkeen. Paineen purkamisen helpottamiseksi voit asettaa venttiilin automaattisen paineenpurkamisen asentoon (kuva 3.8b). Palauta venttiili lopuksi työasentoon. (Kuva 3.8a)
- Kerää ja hävitä jäljelle jäänyt aine lakien, määräysten ja sovellettavien standardien mukaisesti.
- Puhdista laite vedellä.
- Jos suukappale tukkeutuu, se on puhdistettava pelkällä vedellä ilman metallisia apuvälineitä. (Kuva 3.9)
- Pidäntäaksesi liitoskohtien elinikää pane liikkuviin osiin tasaisin väliajoin muutama tippa öljyä. (Kuva 3.10)
- Tukos kahvassa. Irrota kahva ja puhdista suodatint. (Kuva 3.11)
- Jos pidätin on vaihdettava, irrota säiliön ruuvit ja poista varsi. (Kuva 3.12)
- Säilytä sumutin pakkaselta ja kuumuudelta suojatussa tilassa (5 °C:n ja 30 °C:n välisessä lämpötilassa (40°F & 85°F)). (Kuva 3.13)

4

TURVALLISUUSOHJEET

- Noudata aina käytettävän kemiallisen tuotteen valmistajan antamia pakkauksen merkittyjä käyttö- ja annosteluohjeita.
- Älä syö, juo tai polta tupakkaa valmistatessasi tai sumuttaessasi valmistetta, jotta sitä ei tule vahingossa nieltä.
- Älä sumuta ihmisiä, eläimiä, sähköasennuksia, liekkejä, avotulta tai muita syttymislähteitä kohti.
- Myrkytystapauksessa ota yhteyttä lääkäriin. Ota mukaasi käyttämäsi kemiallisen tuotteen pakkaus.
- Älä koskaan kaada valmisteen tai siivouksen jätteitä lähelle vesistöjä, kaivoja, ym.
- Käytä asiaankuuluvaa suojaruustusta, johon kuuluvat hengityssuojain, suojalajit, hansikkaat, kengät jne. estääksesi kemiallisen tuotteen pääsemistä kosketuksiin ihon, suun tai silmien kanssa.
- Lue sumuttimen käyttöohjeet ennen sen käyttöä. Älä muuntele laitetta. Älä liitä sitä ulkoiseen painelähteeseen (ainoastaan käsikäyttöinen laite). Älä tuki tai hakkaa turvaventtiiliä. Älä käytä laitetta, jos se on vaurioitunut, muuttanut muotoaan tai sitä on muunneltu alkuperäisestä. Säilytä sumutin suojattuna kylmyydeltä ja kuumuudelta (5 °C ja 30 °C välillä (40°F & 85°F)). Jos huomaat letkun, säiliön, kahvan tai näiden liitosten vahingoittuneen, älä yritä korjata niitä, vaan vaihda vahingoittunut osa uuteen.
- Säilytä sumutin poissa lasten ulottuvilta.
- Käytä laitetta vain yhteensopivien aineiden kanssa (käyttökohteet).
- Varoventtiiliä ei saa poistaa.
- Älä koskaan puhdista suukappaleita tai venttiilejä puhaltamalla ilmaa suusta.
- Käytä vain valmistajan varaosia ja lisävarusteita.
- Emme vastaa mistään vahingoista, jotka aiheutuvat vieraiden osien käytöstä.
- Pura säiliön paine kokonaan aina ennen täyttöä, käytön jälkeen ja ennen huoltotoita.
- Kun sumutustyö on päättynyt, lukitse kahva tahattoman toiminnan estämiseksi.

5

TEKNISET TIEDOT

	IK MULTI PRO 9	IK MULTI PRO 12
KOKONAISTILAVUUS	8 l. - 2,11 USA:n galloniaa.	10 l. - 2,64 USA:n galloniaa.
KÄYTTÖTILAVUUS	6 l. - 1,58 USA:n galloniaa.	8 l. - 2,11 USA:n galloniaa.
LITRAA/MIN. 3 BAR (43.5 PSI)	0,50 l/min. - 1 pinttiä/min.	0,50 l/min. - 1 pinttiä/min.
BRUTTOPAINO	2,71 Kg - 5,97 paunaa.	2,99 Kg - 6,59 paunaa.
NETTOPAINO	2,33 Kg - 5,13 paunaa.	2,57 Kg - 5,66 paunaa.

- Tiivisteet ja materiaalit kestävät useimpia happoja ja liuottimia.
- Lämpökultava, täyttömääräilmaisella varustettu säiliö.
- Uudenlainen, ergonominen muotoilu.
- Tukeva jalusta, jossa jalkatuet.
- Leveä suppilo täytön helpottamiseksi.
- Helppokäyttöinen pidike pistoille.
- Ilmapumpun tukijärjestelmä täytön aikana.
- Avaus- ja sulkukahva ruostumatonta terästä, varustettu turvalukituksella.
- Erityisen hyvin happoja kestävä varoventtiili, taarattu 3 bariin / 43.5 psi. Vältä kosketusta kaasujen kanssa.
- Hihna olkahihnassa kuljetusta varten.
- Säädettävä kartio- ja viuhkasuukappale vakiona.
- Mahdollisuus tunnistaa sisältö korttien avulla.
- Mahdollisuus sovittaa muita suu- ja jatkokappaleita.

ОБЛАСТЬ ПРИМЕНЕНИЯ

Опрыскиватели данной серии обладают превосходными характеристиками в части безопасности и простоты эксплуатации. Наши опрыскиватели имеют длительный срок службы. Они универсальны и подходят для использования в разнообразных сферах деятельности. Они используются для распыления большинства типов агрессивных жидкостей в различных применениях (чистка и дезинфекция, строительство, гаражное хозяйство, складские помещения и мастерские). Наши опрыскиватели имеют очень высокую стойкость к воздействию кислот.

Так как на рынке имеется очень много различных химических веществ, компания Goizreg не может гарантировать пригодность своих изделий для распыления всех этих веществ. В любом случае, мы рекомендуем пользоваться сертифицированными химикатами.

ПОДГОТОВКА К РАБОТЕ И ВЫПОЛНЕНИЕ ОПРЫСКИВАНИЯ

- 1) Подсоедините к опрыскивателю наплечный ремень. (рис. 2.1)
- 2) Присоедините шланг к рукоятке и к нижней части резервуара. (рис. 2.2)
- 3) Установите трубку на рукоятку и необходимую форсунку на трубку, зафиксировав соединение (рис. 2.3).
- 4) Открутите крышку резервуара против часовой стрелки и поместите ее сбоку резервуара. Заполните резервуар до максимальной отметки уровня, в зависимости от модели. (рис. 2.4)
- 5) Плотно закрутите крышку резервуара. (рис. 2.5)
- 6) Создайте давление в резервуаре несколькими (приблизительно 20) возвратно-поступательными движениями насоса. Давление в резервуаре будет показано на предохранительном клапане. Зеленый индикатор свидетельствует о достаточном уровне давления. Красный индикатор говорит о том, что давление достигло максимума, и его необходимо сбавить. (рис. 2.6)
- 7) По завершении работы установите в рабочее положение стопор на ручке устройства во избежание случайного распыления. Для этого потяните вверх металлическую часть ручки и одновременно нажмите стопор красного цвета. (рис. 2.7)

ОБСЛУЖИВАНИЕ

- 1) Стравливайте давление в опрыскивателе после каждого использования. Для полного сброса давления рекомендуется установить клапан в режим автоматического сброса давления (рис. 3.8b), а затем вернуть его в рабочее положение. (рис. 3.8a)
- 2) Соберите и утилизируйте остатки разбрызгиваемого состава в соответствии с применимым законодательством, нормами и правилами.
- 3) Промойте устройство водой.
- 4) В случае засорения форсунки промойте ее водой. Не применяйте при чистке форсунки металлические инструменты. (рис. 3.9)
- 5) Для того, чтобы продлить срок службы соединений, регулярно наносите несколько капель масла или смазки на движущиеся детали. (рис. 3.10)
- 6) В случае засорения отверстия на рукоятке отсоедините ее и прочистите фильтр. (рис. 3.11)
- 7) Для замены стопорного кольца ослабьте фиксирующие винты резервуара и извлеките шток. (рис. 3.12)
- 8) Храните опрыскиватель в закрытом помещении (температура хранения от 5°C до 30°C (40°F & 85°F)). (рис. 3.13)

ИСПОЛЬЗОВАНИЕ И ПРАВИЛА БЕЗОПАСНОСТИ

- 1) Строго соблюдайте инструкции и указанные на упаковке дозировки, рекомендованные производителем для используемых химических веществ.
- 2) Чтобы избежать случайного попадания химических веществ внутрь организма, при подготовке опрыскивателя к работе и при выполнении опрыскивания никогда не принимайте пищу, не пейте напитки и не курите.
- 3) Не производить опрыскивание в направлении людей, животных, электроприборов, открытого огня и других источников воспламенения.
- 4) В случае отравления обратитесь за помощью к врачу, захватив с собой упаковку химического вещества.
- 5) Никогда не выбрасывайте химические отходы в места, расположенные рядом с источниками воды, колодцами и т. д.
- 6) Пользуйтесь подходящими средствами индивидуальной защиты (маска, очки, перчатки, защитная обувь и т. п.) для того, чтобы избежать контакта химических веществ с кожей, глазами и ртом.
- 7) Перед тем, как начать пользоваться опрыскивателем, внимательно прочтите инструкцию. Не вносите никаких изменений в конструкцию опрыскивателя. Не подсоединяйте опрыскиватель к внешнему компрессору (только ручное повышение давления). Не перекрывайте предохранительный клапан и не бейте по нему. Не пользуйтесь опрыскивателем, если он поврежден или деформирован. Не храните опрыскиватель в местах с очень низкой или очень высокой температурой (температура хранения от 5°C до 30°C (40°F & 85°F)). В случае повреждения шланга, бачка, ручки или соединителей не пытайтесь самостоятельно отремонтировать опрыскиватель или заменить его неисправные детали новыми.
- 8) Хранить опрыскиватель в месте, недоступном для детей.
- 9) Использовать устройство только с совместимыми веществами (см. Область применения).
- 10) Не снимайте предохранительный клапан.
- 11) Не продувайте форсунки и клапан ртом.
- 12) Используйте оригинальные запасные части и принадлежности от производителя.
- 13) Компания-производитель не несет ответственности за повреждения устройства, возникшие по причине использования неоригинальных частей.
- 14) Необходимо полностью сбрасывать давление из резервуара перед его наполнением, после каждого использования устройства и перед началом технического обслуживания технического обслуживания.

15) После завершения опрыскивания активируйте предохранитель на рукоятке во избежание случайного включения устройства.

5 ТЕХНИЧЕСКИЕ ХАРАКТЕРИСТИКИ

	IK MULTI PRO 9	IK MULTI PRO 12
ОБЩАЯ ЕМКОСТЬ	8 л (2,11 галлона)	10 л (2,64 галлона)
ПОЛЕЗНАЯ ЕМКОСТЬ	6 л (1,58 галлона)	8 л (2,11 галлона)
СКОРОСТЬ РАСПЫЛЕНИЯ	0,50 л/мин.	0,50 л/мин.
ПРИ ДАВЛЕНИИ 3 БАР (43.5 PSI)	(1 пинта/мин.)	(1 пинта/мин.)
МАССА БРУТТО	2,71 кг (5,97 фунта)	2,99 кг (6,59 фунта)
МАССА НЕТТО	2,33 кг (5,13 фунта)	2,57 кг (5,66 фунта)

- Соединения и материалы устойчивы к воздействию большинства кислот и растворителей.
- Прозрачный резервуар с индикатором уровня.
- Инновационный и эргономичный дизайн.
- Устойчивое основание с опорой для ног.
- Встроенная широкая воронка для быстрого наполнения.
- Стойка для удобства использования насадки.
- Система крепления насоса для удобства заполнения.
- Рукоятка из нержавеющей стали с предохранителем.
- Предохранительный клапан с повышенной устойчивостью к воздействию кислот; настроен на давление 3 бар / 43.5 psi. Избегать контакта с газами.
- Наплечный ремень для переноски.
- Регулируемая коническая форсунка с вентилятором в стандартной комплектации.
- Возможность идентификации содержимого по условным обозначениям.
- Возможность применения других типов форсунок и удлинителей.

6 ГАРАНТИЯ

Наш товар имеет гарантию на 1 год со дня его покупки пользователем на производственный брак или материалы. Гарантия распространяется исключительно на бесплатную замену деталей, признанных нашей службой дефектными. Гарантия не распространяется на случаи неправильного использования наших материалов, демонтаж и/или модификации аппарата, и на те детали, которые имеют нормальный износ и требуют ухода и обслуживания. Гарантия не распространяется в случае небрежного, халатного и не рационального использования материала. Расходы по отправке и транспортировке гарантийных деталей, а также работы, не проведенные на нашей фабрике, оплачиваются пользователем. Для того, чтобы воспользоваться гарантией, необходимо выслать деталь к замене, оплатив расходы по доставке, вместе со счетом или чеком покупки.

ООО MONDRAGON 129075 г.Москва, Аргуновская ул. 3., корп.1. тел.: +7 495 787 7445

