

# INSTRUCCIONES DE INSTALACIÓN

## MAIN BAR TIPO B

90002, 91002, 91502, 92002, 93002, 94002, 95002, 96002, 97002 y 98002

PS / B / C

### Lista de Partes:

a) 1- Tubo lateral izquierdo

b) 1- Tubo lateral derecho

c) 1- Tubo central

d) 2- Placas de montaje

1- Kit de tornillos que incluye:

e) 8- Rondana pequeña de plástico

f) 2- Empaque redondo de plástico

g) 2- Empaque rectangular de plástico

h) 2- Tapon negro de hule 7/16" X 1 1/8

i) 4- Tapon negro de plástico 7/16"

8- Rondana de 3/8x1 1/2"

8- Tuerca de 3/8"

4- Tornillo cabeza coche de 3/8x 1 1/2"

4- Tornillos cabeza coche de 3/8x 5"

2- Rondana blanca de plástico

2- Tornillo cabeza hex. De 3/8x1

2- Tornillo cabeza plana de 3/8x1 1/2".

2- Rondana de 3/8"

**No incluye:**

**Kicker**

### Herramienta Requerida:

Llave o dado de 9/16"

Taladro

Lápiz

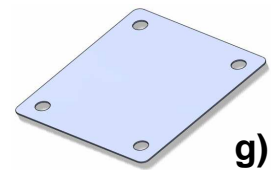
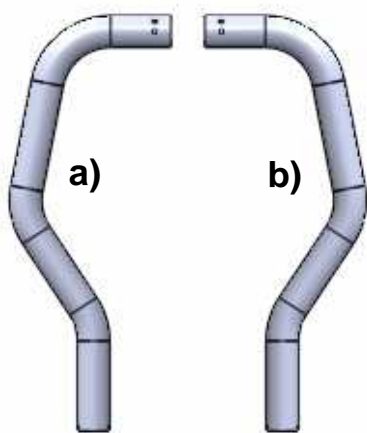
Llave allen de 7/32"

Broca de 7/16"

### Instrucciones:

Tiempo aprox. de instalación: 50 min.

1. Lea y comprenda perfectamente las instrucciones antes de comenzar la instalación. Si alguna de las partes listadas no se encuentra, no proceda con la instalación y llame a su distribuidor inmediatamente para obtener los componentes necesarios.

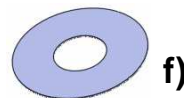


c)

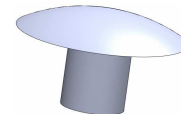
g)



e)



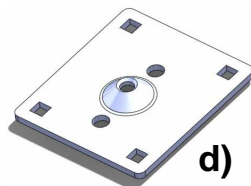
f)



h)

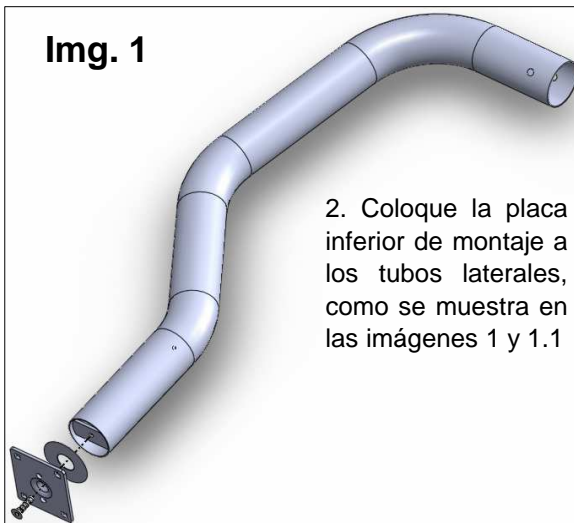


i)



d)

Img. 1



2. Coloque la placa inferior de montaje a los tubos laterales, como se muestra en las imágenes 1 y 1.1

Img. 1.1



### Recomendaciones de cuidado y mantenimiento:

Diseño:

Calidad:

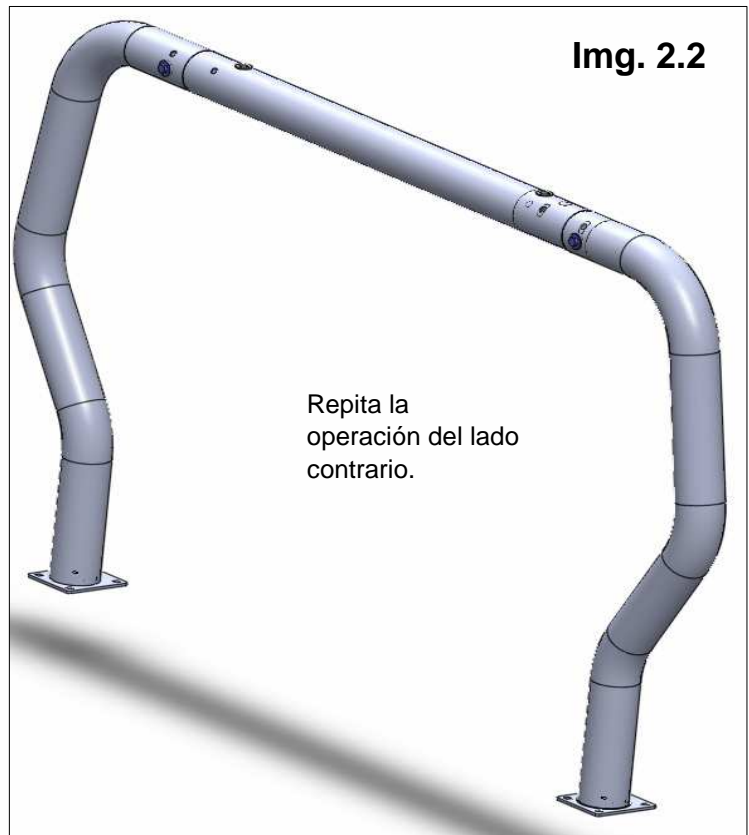
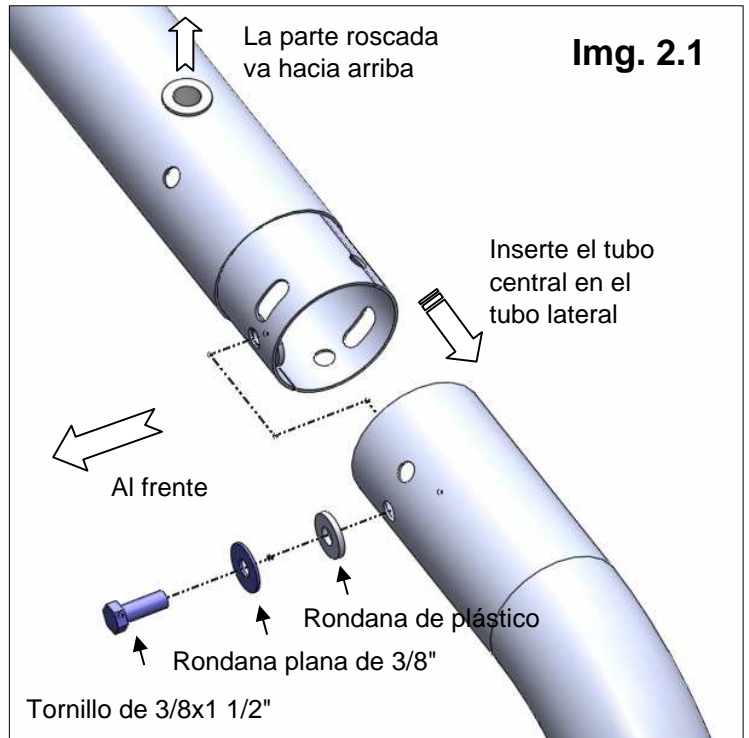
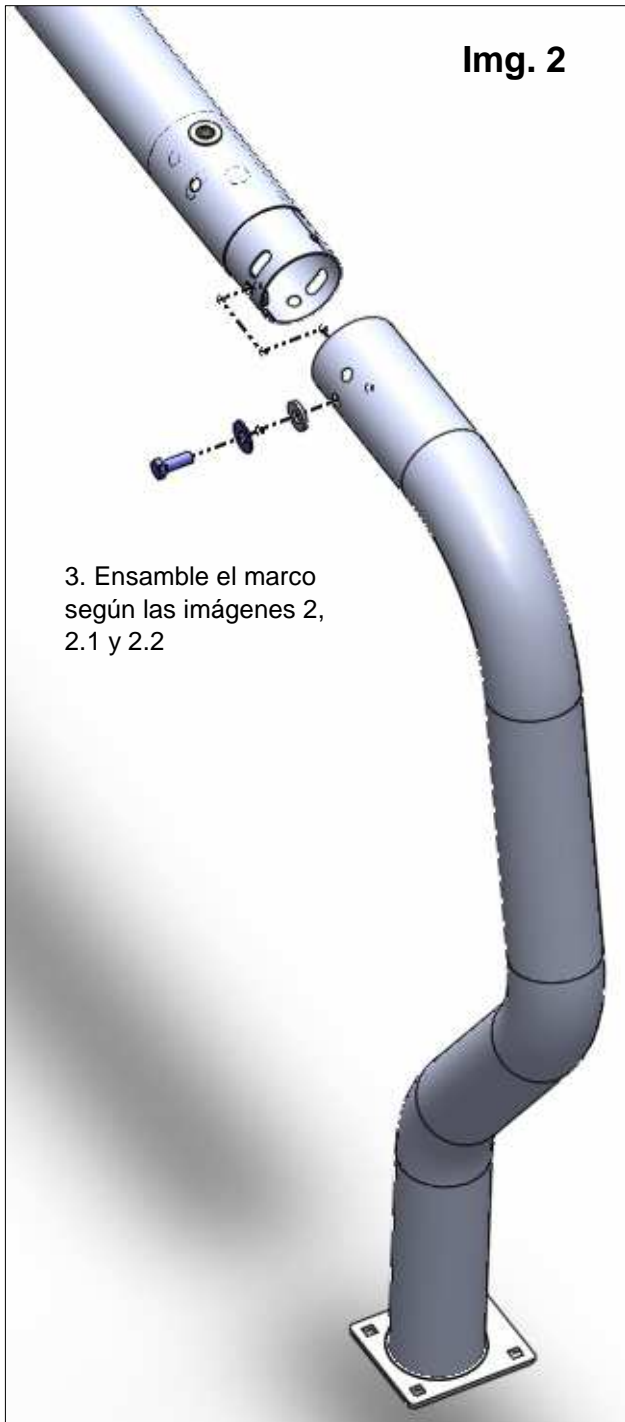
Para proteger el acabado de este producto, manténgalo limpio para evitar la corrosión y no utilice ceras abrasivas.

# INSTRUCCIONES DE INSTALACIÓN

## MAIN BAR TIPO B

90002, 91002, 91502, 92002, 93002, 94002, 95002, 96002, 97002 y 98002

PS / B / C



**Recomendaciones de cuidado y mantenimiento:**

Diseño:

Calidad:

Para proteger el acabado de este producto, manténgalo limpio para evitar la corrosión y no utilice ceras abrasivas.

## INSTRUCCIONES DE INSTALACIÓN

### MAIN BAR TIPO B

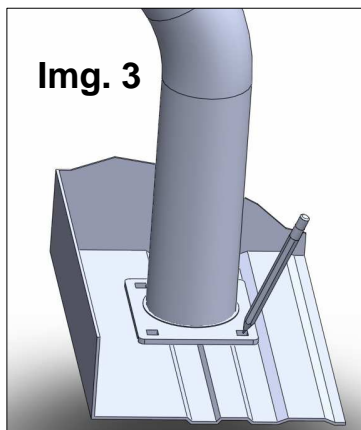
90002, 91002, 91502, 92002, 93002, 94002, 95002, 96002, 97002 y 98002

PS / B / C

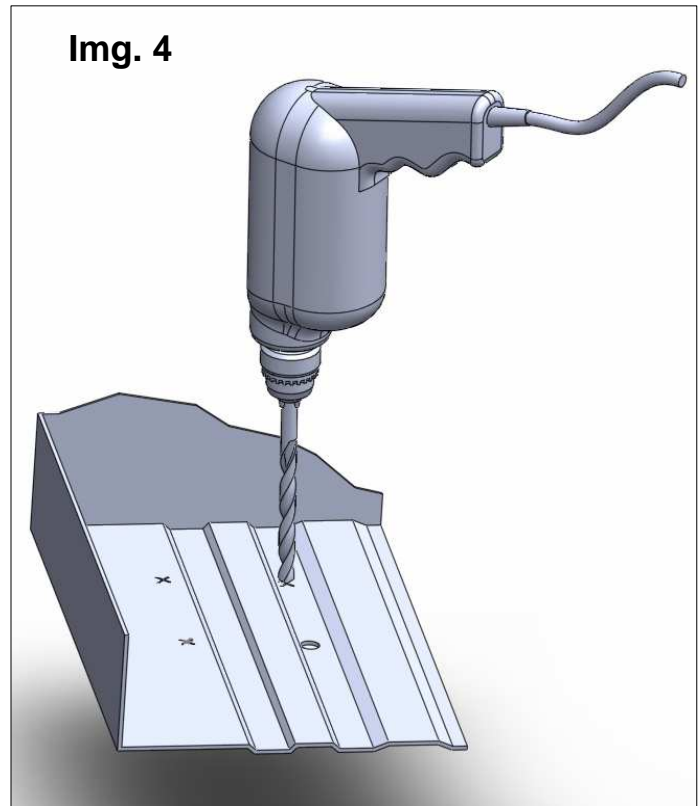
3. Coloque el marco sobre el piso de la caja, y marque con un lápiz los puntos donde se harán los barrenos para fijar el marco, tanto del lado del conductor como el lado del pasajero. Imagen 3

4. Retire el marco y haga los barrenos. Imagen 4

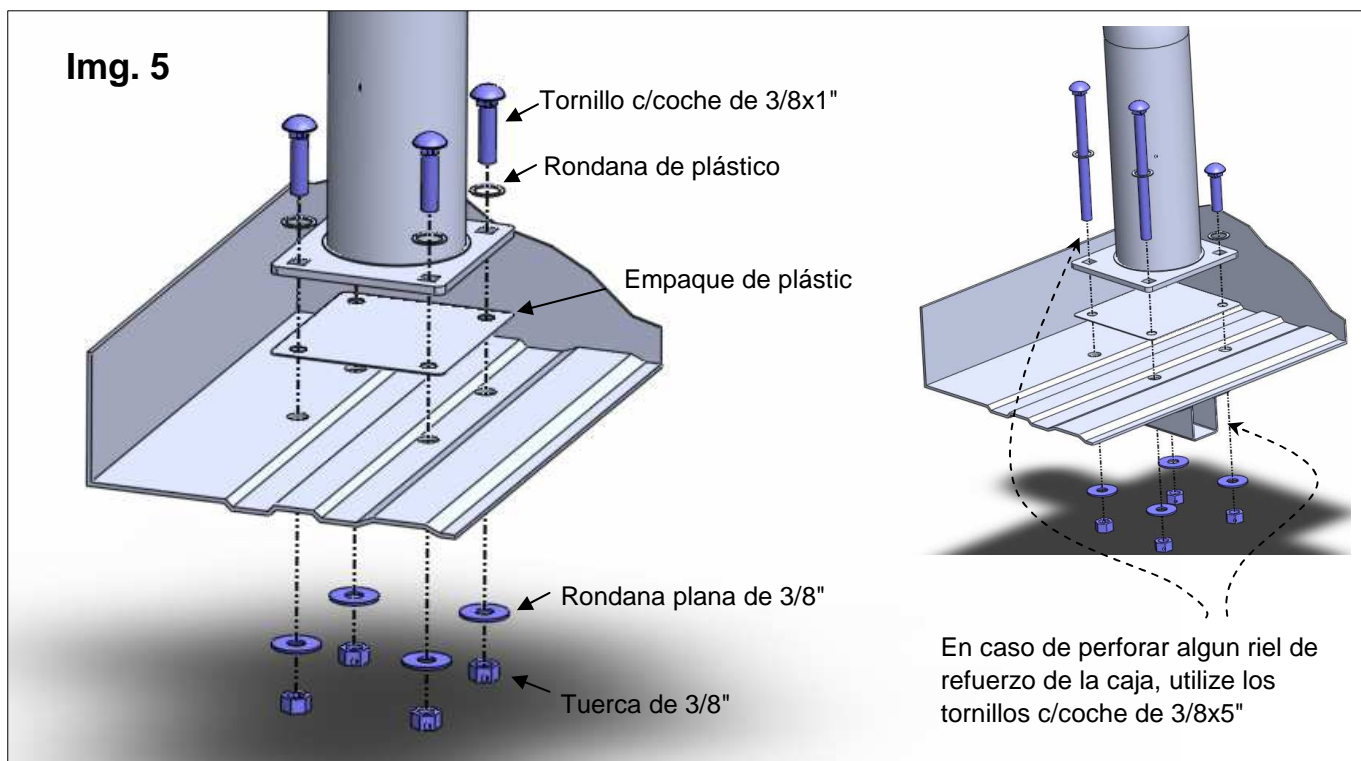
5. Coloque nuevamente el marco y fíjelo al piso de la caja. Imagen 5



Img. 3



Img. 4



Img. 5

**Recomendaciones de cuidado y mantenimiento:**

Diseño:

Calidad:

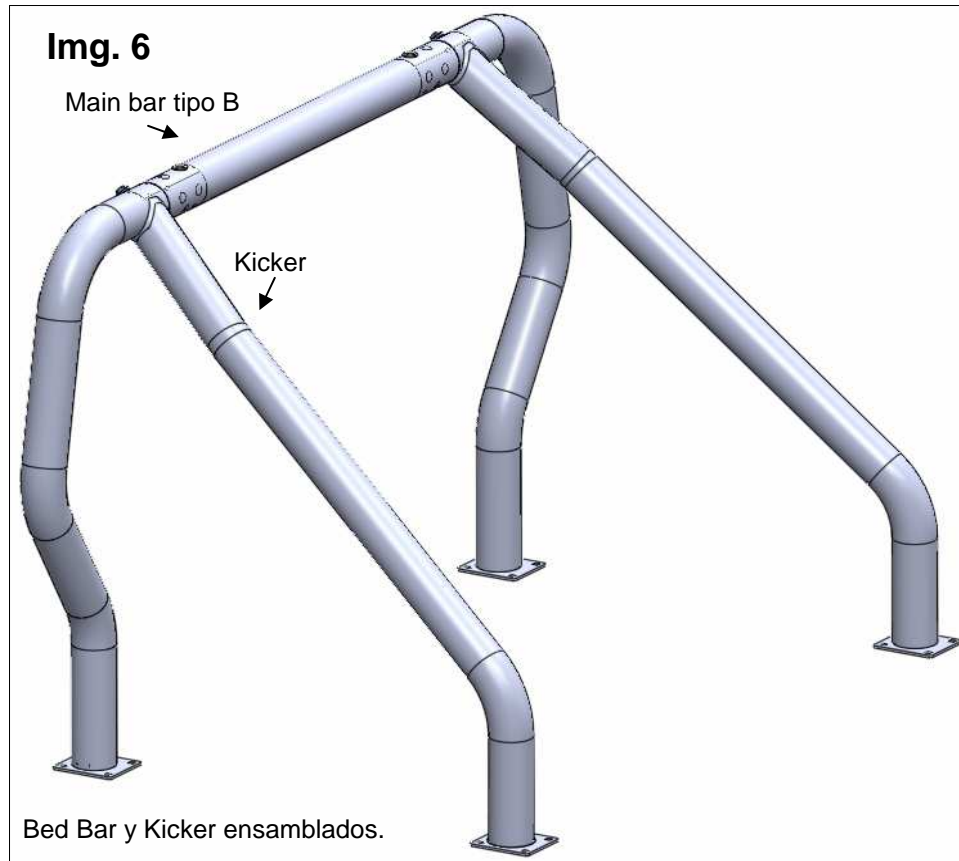
Para proteger el acabado de este producto, manténgalo limpio para evitar la corrosión y no utilice ceras abrasivas.

# INSTRUCCIONES DE INSTALACIÓN

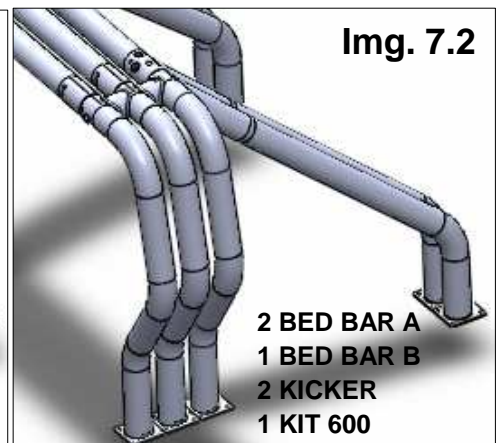
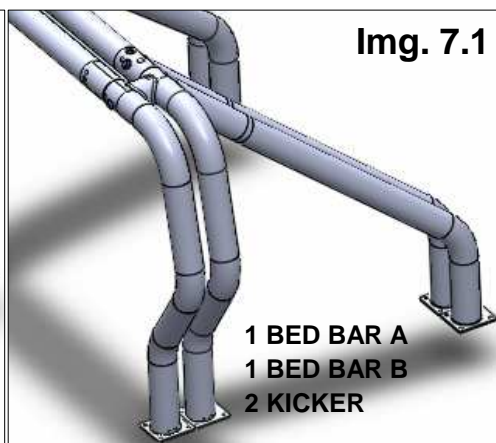
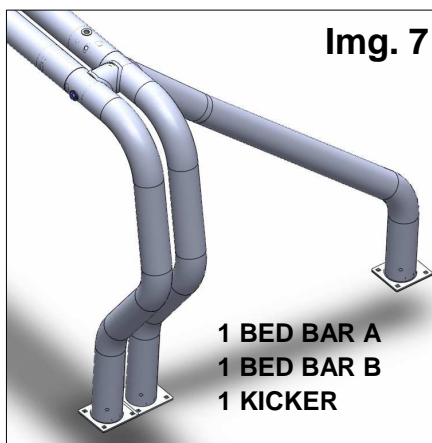
## MAIN BAR TIPO B

90002, 91002, 91502, 92002, 93002, 94002, 95002, 96002, 97002 y 98002

PS / B / C



Adquiriendo las partes necesarias, usted puede hacer las siguientes configuraciones. Imágenes 7, 7.1 y 7.2



8. Haga cualquier ajuste final a la alineación del Bed Bar y Kicker, apriete toda la tornillería, comenzando por los brackets.

9. Reapriete la tornillería periódicamente.

10. Llene la tarjeta de garantía y colóquela en su vehículo.

**Recomendaciones de cuidado y mantenimiento:**

Diseño:

Calidad:

Para proteger el acabado de este producto, manténgalo limpio para evitar la corrosión y no utilice ceras abrasivas.