

INSTRUCCIONES DE INSTALACIÓN

KICKER

9370, 9390, 9516, 9519, 9520, 9530, 9546, 9552, 9558, 9560 Y 9590

PS/B/C

Lista de Partes:

- | | |
|---|--------------------------------------|
| a) 1- Tubo lateral izquierdo | 8- Rondana Plana. 3/8" X 1 1/2" |
| b) 1- Tubo lateral derecho | 8- Tuerca de 3/8" |
| c) 2- Placas de montaje | 8- Tornillo cab. coche de 3/8X1 1/2" |
| 1- Kit de tornillos que incluye: | 2- Tornillo cab. plana 3/8"X1 1/2" |
| d) 8- Rondana pequeña de plástico | 2- Tornillo cab. hex. 3/8x5 1/2x2" |
| e) 2- Empaque redondo de plástico | 2- Rondana plana de. 3/8" |
| f) 2- Empaque rectangular de plástico | 2- Rondana blanca de plástico |
| g) 2- Cubre fillos de plástico | |

No incluye:

Bed Bar. tipo B

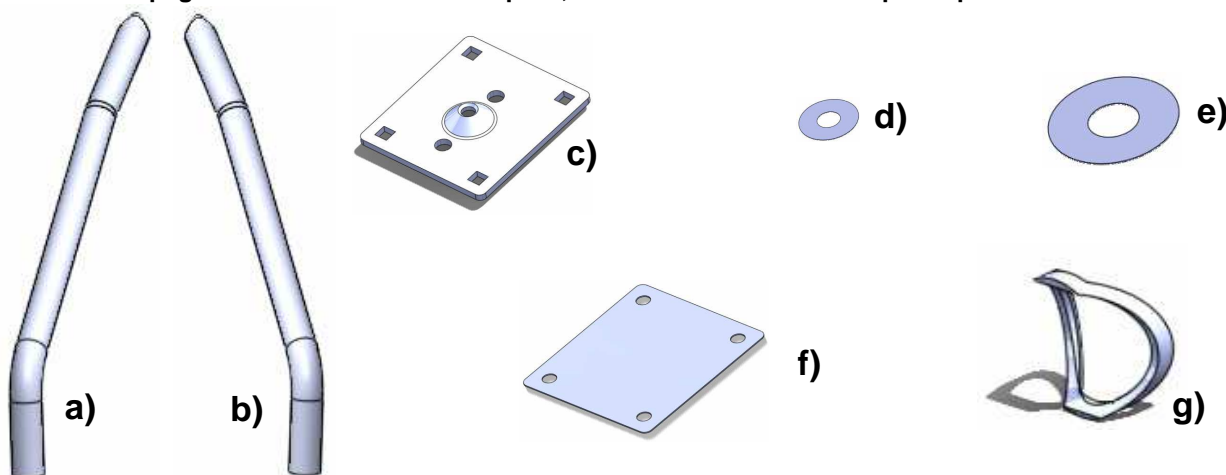
Herramienta Requerida:

Llave o dado de 9/16" Taladro Lápiz
Llave allen de 7/32" Broca de 7/16"

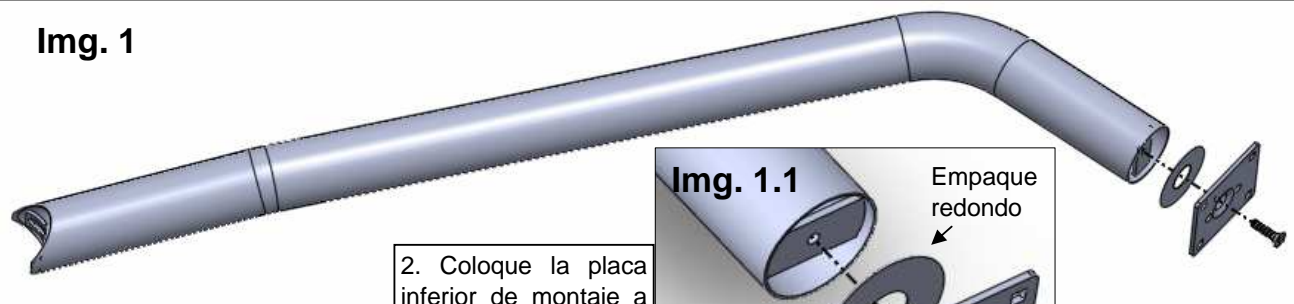
Instrucciones:

Tiempo aprox. de instalación: 50 min.

1. Lea y comprenda perfectamente las instrucciones antes de comenzar la instalación. Si alguna de las partes listadas no se encuentra, no proceda con la instalación y llame a su distribuidor inmediatamente para obtener los componentes necesarios, **en la ultima pagina menciona al Bed Bar tipo B, este accesorios se vende por separado.**



Img. 1



2. Coloque la placa inferior de montaje a los tubos laterales, como se muestra en las imágenes 1 y 1.1

Recomendaciones de cuidado y mantenimiento:

Diseño:

Calidad:

Para proteger el acabado de este producto, manténgalo limpio para evitar la corrosión y no utilice ceras abrasivas.

INSTRUCCIONES DE INSTALACIÓN

KICKER

9370, 9390, 9516, 9519, 9520, 9530, 9546, 9552, 9558, 9560 Y 9590

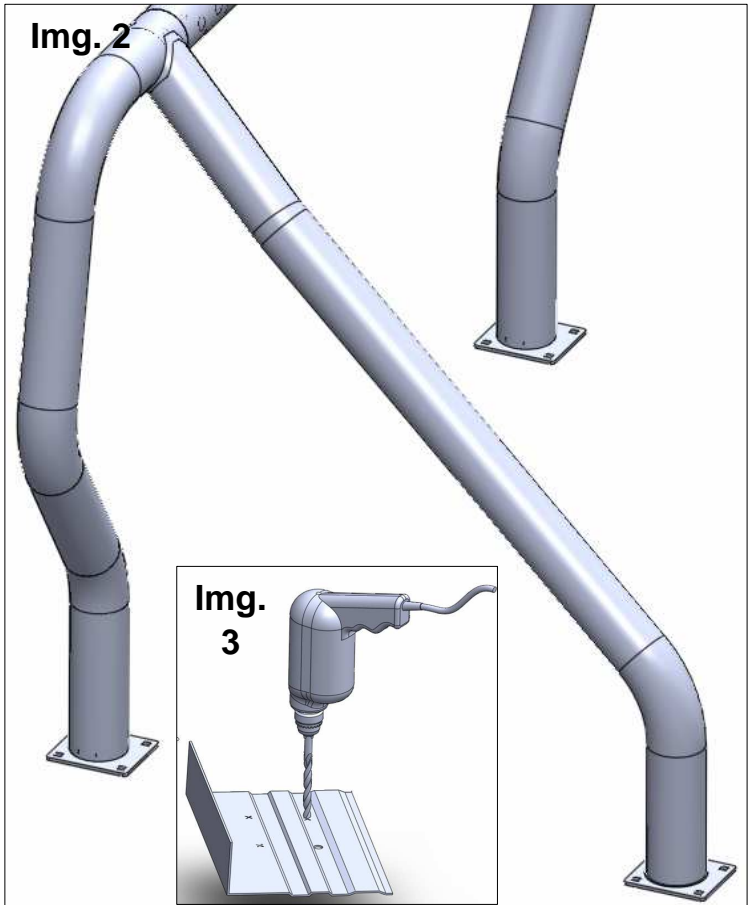
PS/B/C

3. Coloque el Kicker al Bed Bar y sobre el piso de la caja, y marque con un lápiz los puntos donde se harán los barrenos de 7/16" para fijar el Kicker, tanto del lado del conductor como el lado del pasajero. Imagen 2 y 2.1

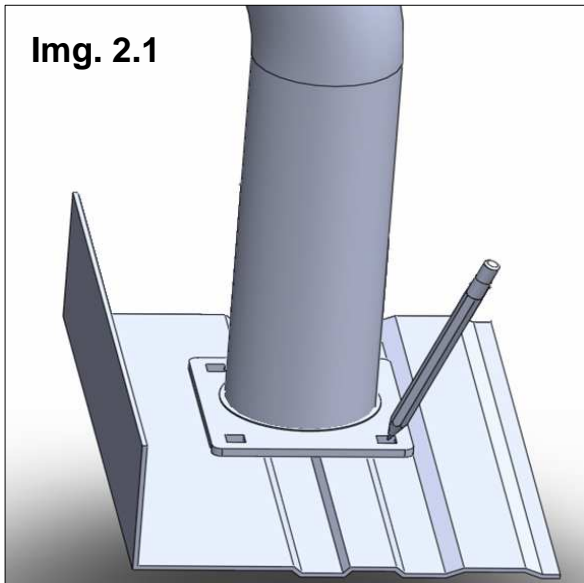
4. Retire el marco y haga los barrenos. Imagen 3

5. Coloque nuevamente el kicker y fíjelo al Bed Bar y al piso de la caja. Imagen 4 y 4.1

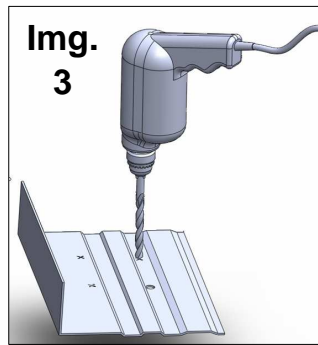
Img. 2



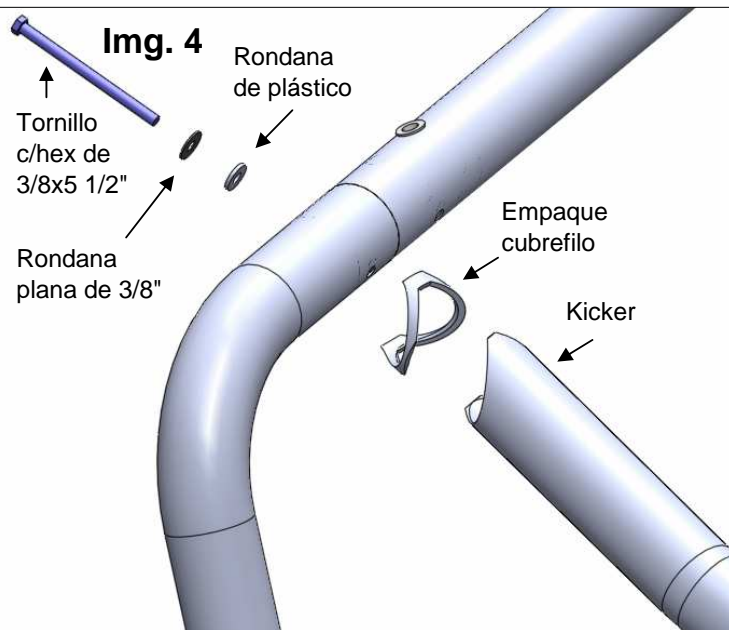
Img. 2.1



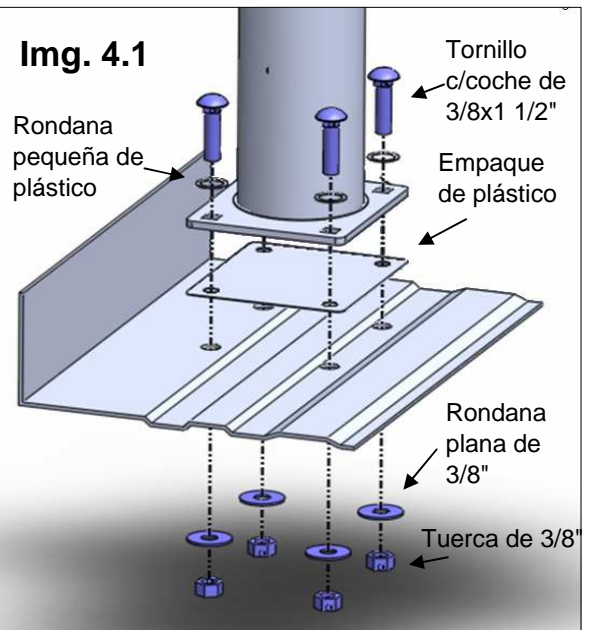
Img. 3



Img. 4



Img. 4.1



Recomendaciones de cuidado y mantenimiento:

Para proteger el acabado de este producto, manténgalo limpio para evitar la corrosión y no utilice ceras abrasivas.

Diseño:

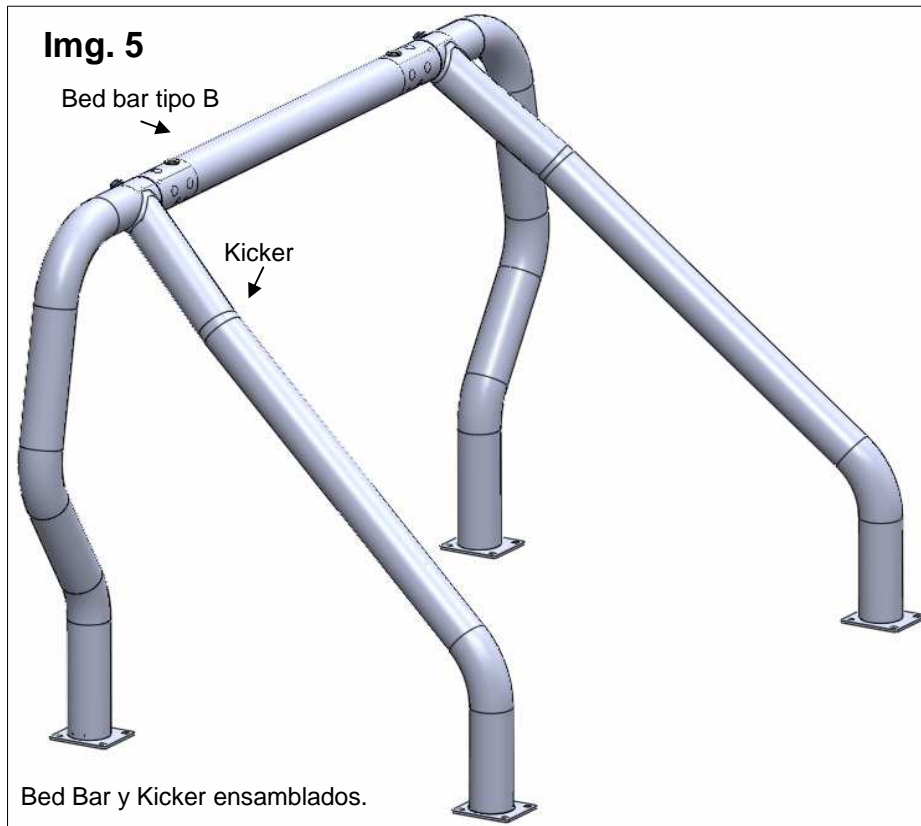
Calidad:

INSTRUCCIONES DE INSTALACIÓN

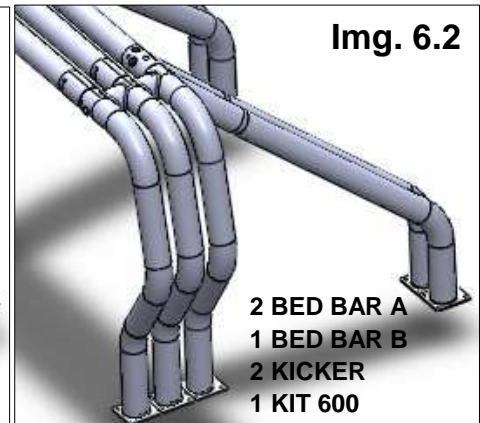
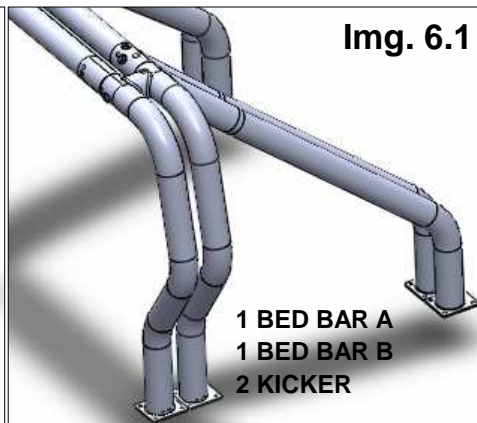
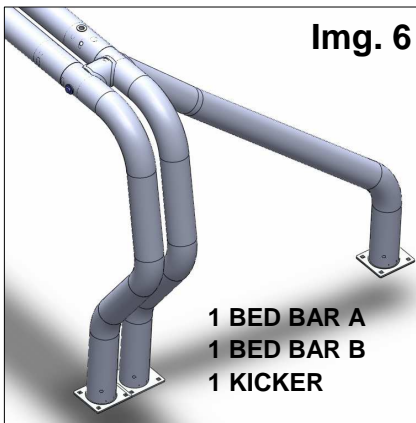
KICKER

9370, 9390, 9516, 9519, 9520, 9530, 9546, 9552, 9558, 9560 Y 9590

PS/B/C



Adquiriendo las partes necesarias, usted puede hacer las siguientes configuraciones. Imágenes 6, 6.1 y 6.2



8. Haga cualquier ajuste final a la alineación del Bed Bar y Kicker, apriete toda la tornillería, comenzando por los brackets.

9. Reapriete la tornillería periódicamente.

10. Llene la tarjeta de garantía y colóquela en su vehículo.

Recomendaciones de cuidado y mantenimiento:

Diseño:

Calidad:

Para proteger el acabado de este producto, manténgalo limpio para evitar la corrosión y no utilice ceras abrasivas.