

# Installation Instructions

I - Sheet Number BF150 Rev.-



## Bugflector® - Bugflector II® - Carflector® - Chrome Hood Shield™

For proper installation and best possible fit, please read all instructions **BEFORE** you begin.  
For technical assistance or to obtain missing parts, please call Customer Relations at 1-800-241-7219.

### Important Safety Information



- CAUTION - Before driving, ensure that the hood shield is properly secured to vehicle.
- Do not use automatic "brush-style" car washes.
- Do not use cleaning solvents of any kind.
- Periodically check all components for tightness.

### Contents

**NOTE:** Actual product may vary from illustration.



Hood shield



Bump On x4



Alcohol Pad  
x2 Pair



Surface Prep x1

### Tools Required



Car Wash Supplies



Clean Towel



Masking Tape

### Preparation Before Painting / Installation

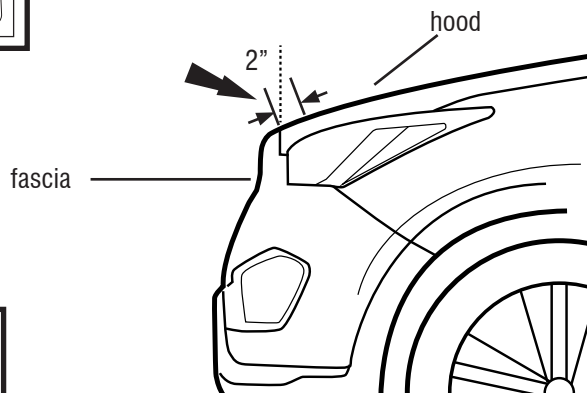
- A trial fit is recommended to ensure proper positioning and fit.
- Check fit of parts before painting as we will not accept the return of modified or painted parts.
- Wash and dry your vehicle to remove any debris and/or dirt from the installation area.

### Installation Steps

**NOTE:** Actual application may vary slightly from illustrations.

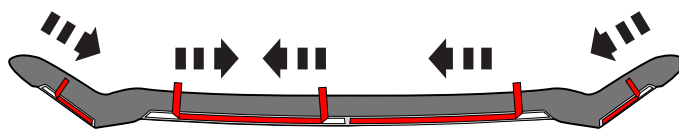


Clean painted surface of hood with alcohol pad.  
Allow hood to dry.



1

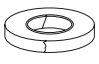
Peel back 1" of tape liner from each end of bottom flange.  
**NOTE:** Number of flanges may vary based on application.



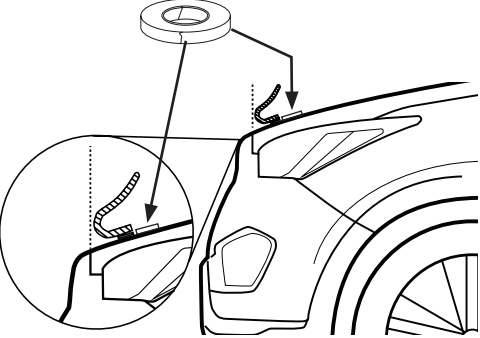
2


# Installation Steps

**NOTE:** Actual application may vary slightly from illustrations.

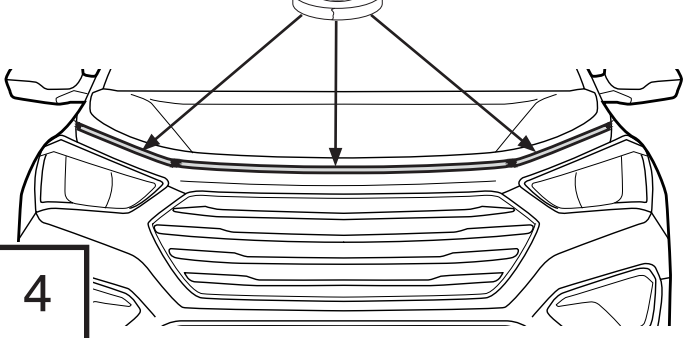
 LOOSELY attach hood shield to HOOD.  
Apply masking tape to areas BEHIND mounting flanges.


**3**



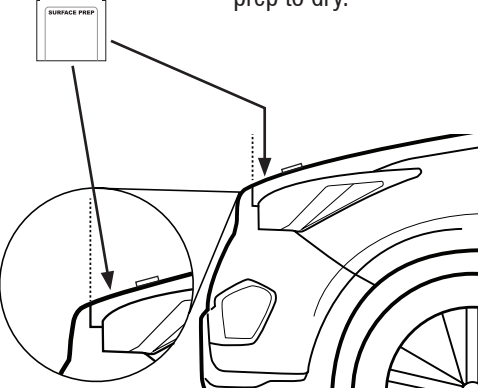
 After masking tape has been applied to hood, carefully remove hood shield.

**4**



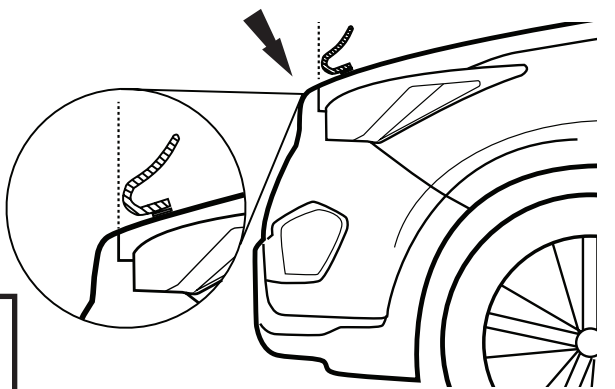
 Apply (1) coat of surface prep in front of masking tape, where tape is present on hood shield. Allow surface prep to dry.

**5**



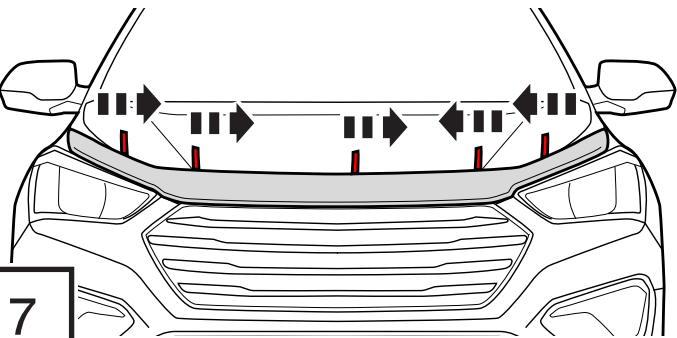
Align hood deflector with front edge of hood. Once positioned correctly, pull tape liners. Press **firmly** to adhere exposed tape.

**6**



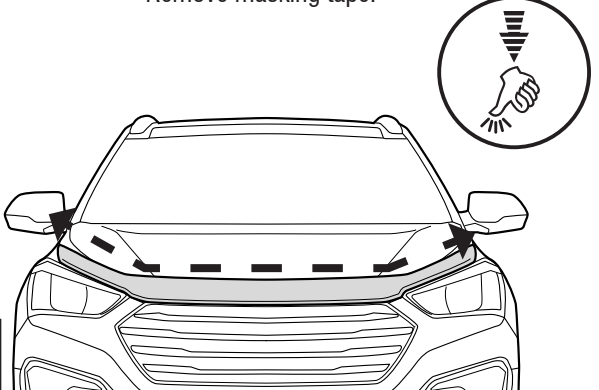
Remove remainder of tape by pulling on free ends.


**7**



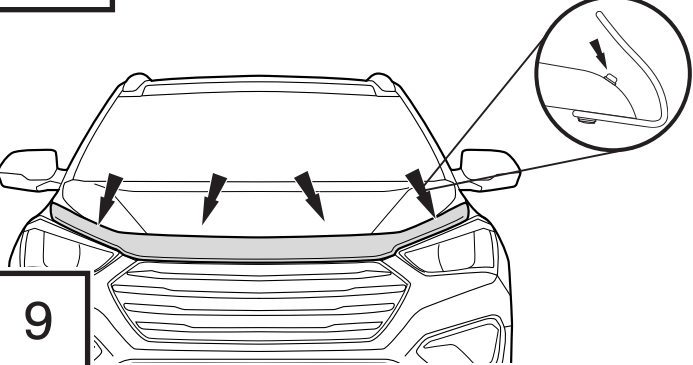
Apply **FIRM** pressure to all tape flanges to ensure proper adhesion.  
Remove masking tape.

**8**



 Apply (4) bump ons to surface of hood.

**9**



## Care and Cleaning

- Wash only with mild soap & dry with a clean cloth.
- Excess surface prep may be removed with 70-90% alcohol if necessary.



The material that your product is made from can be recycled. Please also consider recycling the packaging that your product came in.



## Congratulations!

You have purchased one of the many quality Auto Ventshade™ branded products offered by Lund International. We take the utmost pride in our products and want you to enjoy years of satisfaction from your investment. We have made every effort to ensure that your product is top quality in terms of fit, durability, finish and ease of installation.



Lund International  
800-241-7219 • Visit us at [lundinternational.com](http://lundinternational.com)

© 2022 Lund, Inc. All rights reserved.

Auto Ventshade™, the Auto Ventshade™ logo and the AVS™ logo are trademarks of Lund, Inc.





## Bugflector® - Bugflector II® - Carflector® - Chrome Hood Shield™

Pour une installation appropriée et le meilleur ajustement possible, veuillez lire l'ensemble des instructions AVANT de commencer. Pour joindre l'assistance technique ou commander des pièces manquantes, veuillez appeler le service à la clientèle au 1 800 241-7219.

### Informations importantes relatives à la sécurité



- MISE EN GARDE - Avant de conduire, vérifiez que la protection du capot est bien fixée au véhicule.
- N'utilisez pas de lave-auto à « brosses automatiques ».
- N'utilisez jamais de solvants, quels qu'ils soient.
- Vérifiez régulièrement que les composants sont bien fixés.

### Table des matières REMARQUE : Le produit livré peut différer de l'illustration.



Protection du capot



Gommes x 4



Tampon d'alcool  
Paire x 2



Préparation de  
surface x 1

### Outils nécessaires



Fournitures de lavage  
auto



Chiffon propre



Ruban-cache

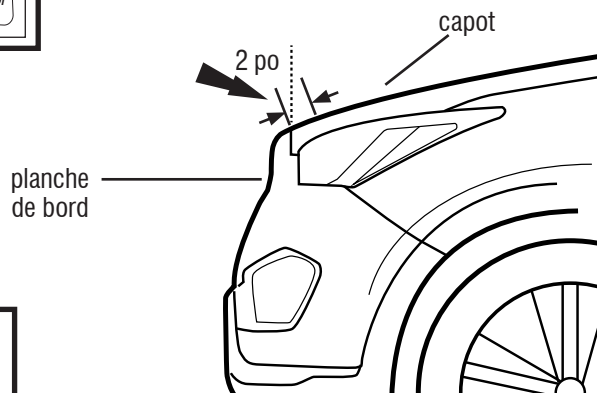
### Préparation avant la peinture / l'installation

- Effectuez d'abord un essai afin de vous assurer du positionnement et de l'ajustement du produit.
- Vérifiez l'ajustement des pièces avant de les peindre, car aucune pièce modifiée ou peinte ne pourra être retournée.
- Nettoyez et séchez le véhicule afin d'éliminer les débris ou les saletés de la zone de montage.

### Étapes d'installation REMARQUE : L'installation peut différer légèrement des illustrations.

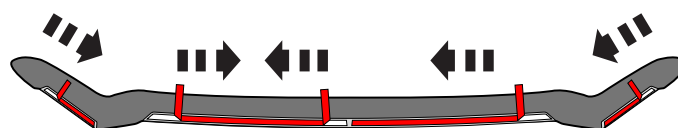


Nettoyez la surface peinte du capot à l'aide d'une lingette imbibée d'alcool. Laissez le capot sécher.



1

Découpez 2,5 cm de la bande de protection de l'adhésif à chaque extrémité du rebord inférieur. REMARQUE : Le nombre de rebords peut varier en fonction de l'application.

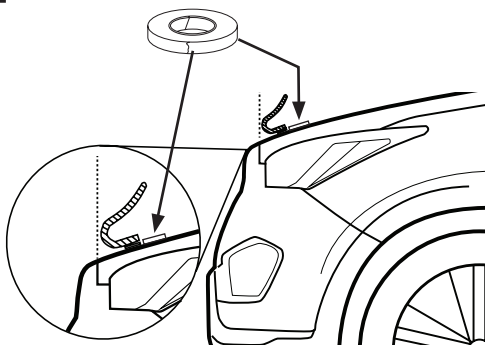


2

# Étapes d'installation **REMARQUE :** L'installation peut différer légèrement des illustrations.



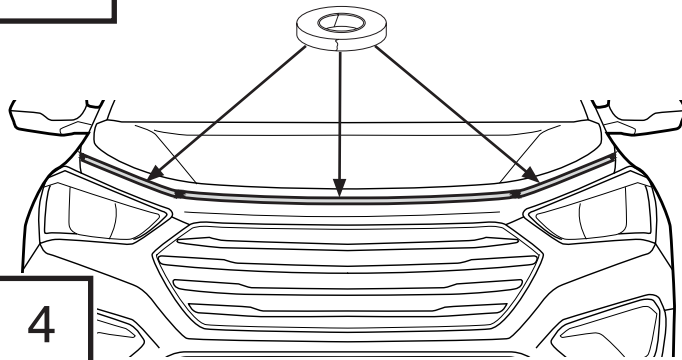
Fixez la protection du capot au **CAPOT** sans **LA SERRER**. Appliquez du ruban-cache sur les zones **DERRIÈRE** les brides de fixation.



3



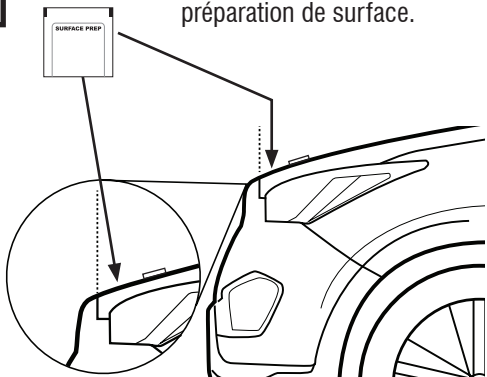
Après avoir appliqué du ruban-cache sur le capot, retirez soigneusement la protection du capot.



4

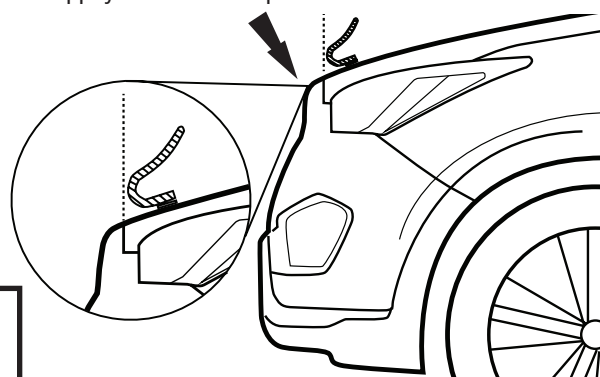


Appliquez une (1) couche de préparation de surface sur la partie avant du ruban-cache, à l'endroit où se trouve la bande sur la protection du capot. Laissez sécher la préparation de surface.



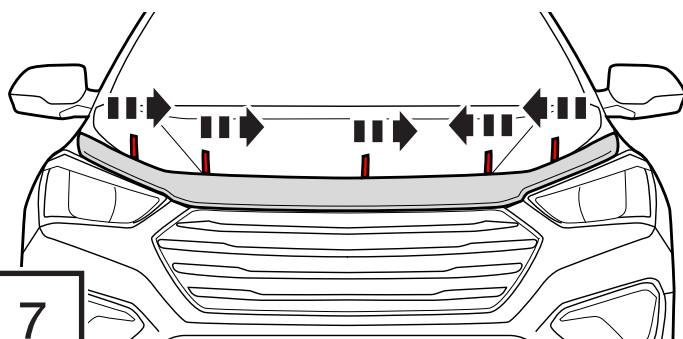
5

Alignez le déflecteur du capot avec le bord avant du capot. Une fois que la position correcte est trouvée, tirez sur les bandes auto-collantes. Appuyez **fermement** pour faire adhérer le ruban visible.



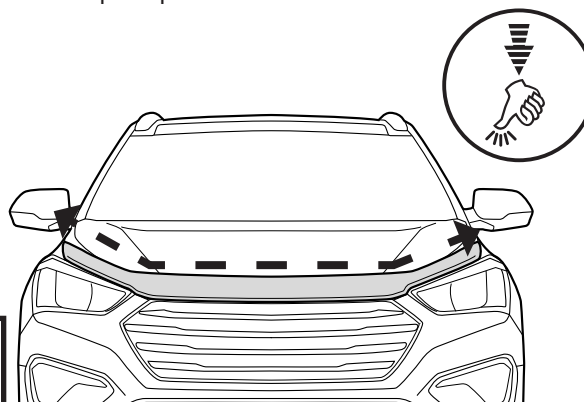
6

Retirez le reste de bande en tirant sur les extrémités décollées.



7

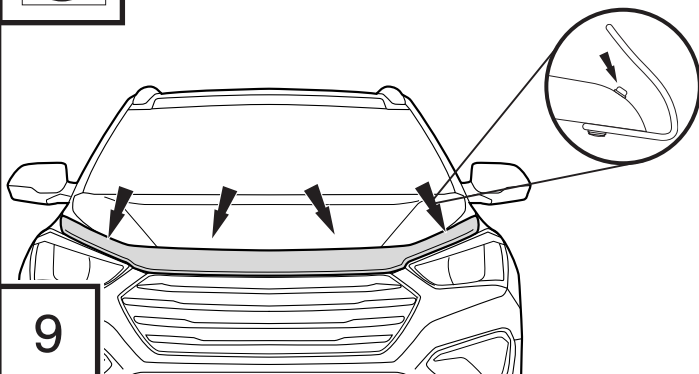
Exercez une pression **FERME** sur toutes les brides à coller afin de vous assurer que la pièce colle bien. Décoller le ruban-cache.



8



Placez (4) gommes sur la surface du capot.



9

## Entretien et nettoyage

- Ne lavez qu'avec un savon doux, puis séchez avec un linge propre et sec.
- Vous pouvez enlever l'excès de préparation de surface avec de l'alcool à 70-90 % si nécessaire.



Les matériaux à partir desquels votre produit est fabriqué sont recyclables. Pensez également à recycler l'emballage dans lequel votre produit a été livré.



## Félicitations!

Vous venez d'acheter l'un des nombreux produits de qualité de la marque Auto Ventshade<sup>MC</sup> fabriqués par Lund International. Nous sommes extrêmement fiers de nos produits et nous espérons que vous profiterez avec satisfaction de cet investissement de nombreuses années. Nous nous efforçons d'offrir la meilleure qualité en matière de précision, de durabilité, de finition et de simplicité d'installation.



Lund International

800-241-7219 • Visitez notre site [lundinternational.com](http://lundinternational.com)

© 2022 Lund, Inc. Tous droits réservés.

Auto Ventshade<sup>TM</sup>, le logo Auto Ventshade<sup>TM</sup> et le logo AVS<sup>TM</sup> sont des marques déposées Lund, Inc.





## Bugflector® - Bugflector II® - Carflector® - Chrome Hood Shield™

Para lograr una instalación correcta y el mejor ajuste posible, lea todas las instrucciones ANTES de comenzar.  
Para pedir asistencia técnica u obtener piezas faltantes, llame a Atención al cliente al 1-800-241-7219.

### Información de seguridad importante



- ADVERTENCIA: Antes de conducir, asegúrese de que la cubierta del capó esté debidamente asegurada al vehículo.
- No lave su vehículo en lavaderos automáticos que utilicen cepillos.
- No use ningún tipo de solvente de limpieza.
- Compruebe periódicamente que todos los componentes estén ajustados.

### Contenido **NOTA:** El producto real puede ser diferente al de la ilustración.



Cubierta del capó



Tops x 4



Paño con alcohol  
x 2 pares

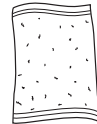


Surface Prep  
(Preparadores de  
superficie) x 1

### Herramientas necesarias



Suministros de limpieza  
de vehículos



Toalla limpia



Cinta de enmascarar

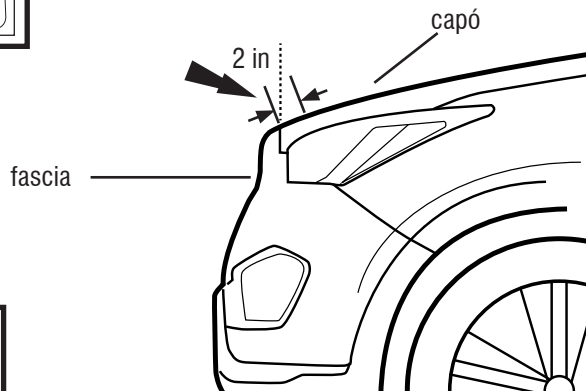
### Preparación antes de pintar o instalar

- Se recomienda realizar un ajuste de prueba para garantizar el posicionamiento y el ajuste correctos.
- Verifique el ajuste de las piezas antes de pintarlas, ya que no se aceptará la devolución de piezas modificadas o pintadas.
- Lave y seque el vehículo para quitar cualquier desecho o suciedad del área de instalación.

### Pasos para la instalación **NOTA:** La aplicación real puede diferir levemente de las ilustraciones.

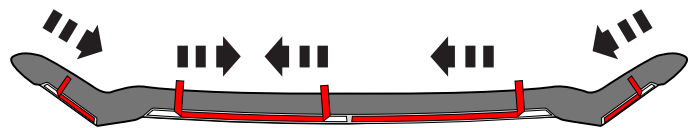


Limpe la superficie pintada del capó con un paño con alcohol. Deje que el capó se seque.



1

Retire 1 in de cinta protectora de cada extremo del reborde inferior. **NOTA:** El número de rebordes puede variar según la aplicación.



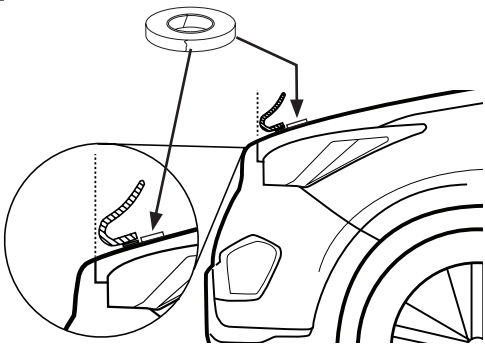
2

# Pasos para la instalación

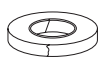
**NOTA:** La aplicación real puede diferir levemente de las ilustraciones.



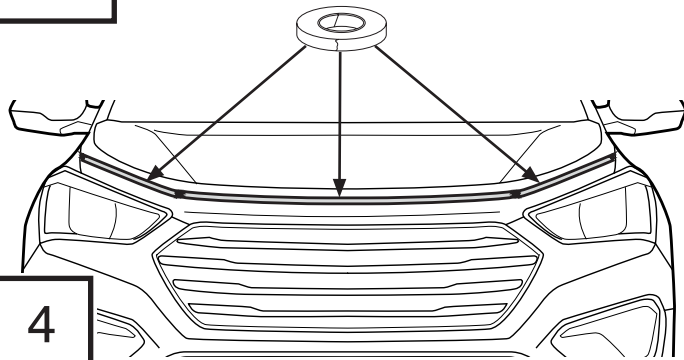
Fije **SIN APRETAR** la cubierta del capó al **CAPÓ**.  
Aplique cinta de enmascarar en las áreas **DETRÁS** de los rebordes de montaje.



3



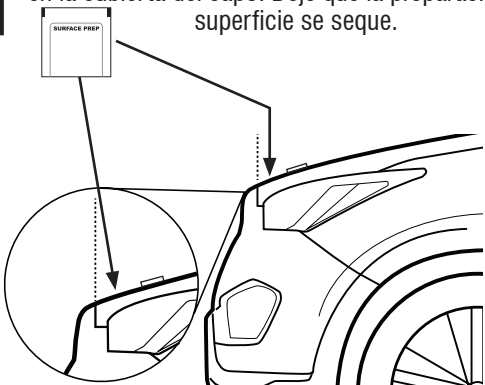
Después de que se haya aplicado la cinta de enmascarar al capó, retire con cuidado la cubierta del capó.



4

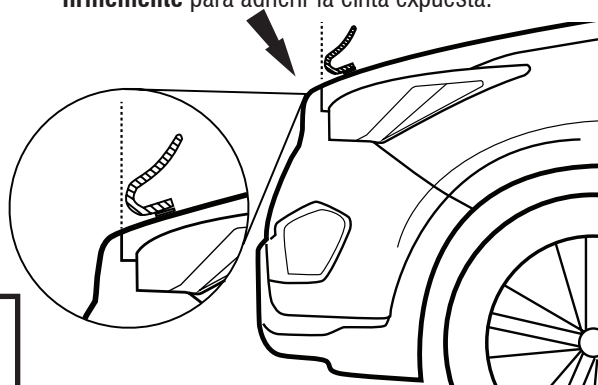


Aplique (1) capa de preparación de superficie frente a la cinta de enmascarar, donde la cinta está colocada en la cubierta del capó. Deje que la preparación de la superficie se seque.



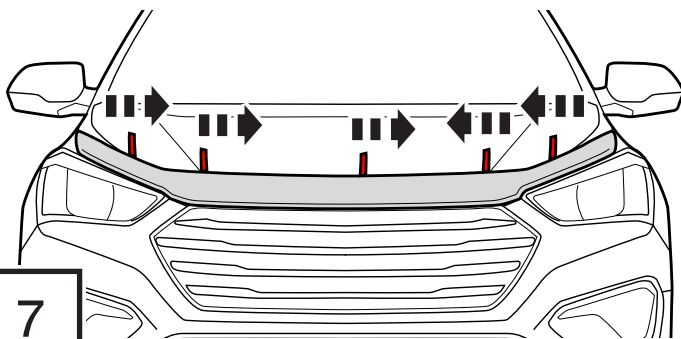
5

Alinee el deflector del capó con el borde frontal del capó. Una vez colocado correctamente, retire las cintas protectoras. Presione **firmemente** para adherir la cinta expuesta.



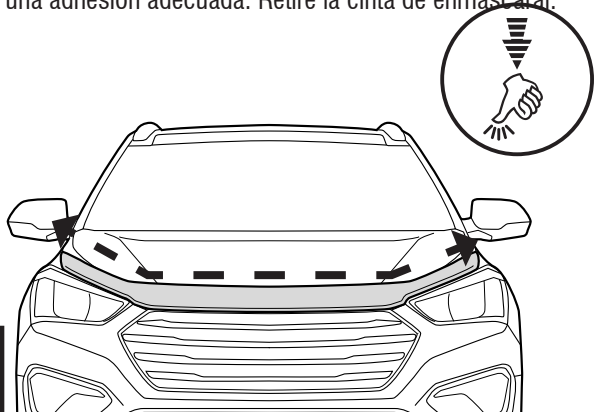
6

Quite el resto de cinta jalando los extremos sueltos.



7

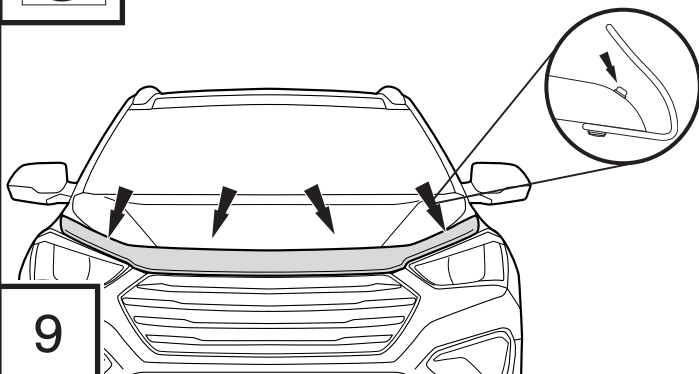
Aplique presión **FIRME** a todos los rebordes con cinta para asegurar una adhesión adecuada. Retire la cinta de enmascarar.



8



Aplique (4) topes de goma a la superficie del capó.



9



## Cuidado y limpieza

- Lave solo con jabón suave y seque con un paño limpio.
- El exceso de la preparación de superficie se puede quitar con alcohol al 70-90 % si es necesario.



El material del que está hecho el producto puede reciclarse. Considere también reciclar el embalaje en el que viene el producto.



## ¡Felicitaciones!

Usted ha adquirido uno de los muchos productos de calidad de la marca Auto Ventshade™ que ofrece Lund International. Estamos muy orgullosos de nuestros productos y queremos que disfrute de años de satisfacción con su inversión. Nos hemos esforzado mucho para asegurarnos de que su producto sea de gran calidad en cuanto al ajuste, la durabilidad, el acabado y la facilidad de instalación.



Lund International

800-241-7219 • Visite nuestro sitio Web: [lundinternational.com](http://lundinternational.com)

© 2022 Lund, Inc. Todos los derechos reservados.



Auto Ventshade™, el logo de Auto Ventshade™ y el logo de AVS™ son marcas comerciales de Lund, Inc.

