

Installation Instructions

I - Sheet Number BF117 Rev.A



Bugflector® - Bugflector II® - Carflector® - Chrome Hood Shield™

For proper installation and best possible fit, please read all instructions **BEFORE** you begin.
For technical assistance or to obtain missing parts, please call Customer Relations at 1-800-241-7219.

Important Safety Information



- CAUTION - Before driving, ensure that the hood shield is properly secured to vehicle.
- Do not use automatic "brush-style" car washes.
- Do not use cleaning solvents of any kind.
- Periodically check all components for tightness.

Contents

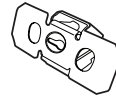
NOTE: Actual product may vary from illustration.



Hood Shield



Fastener x4



Bracket x2



Screw x2



Washer x2



Bump On x4



Alcohol Pad

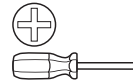
Tools Required



Car Wash Supplies



Clean Towel



Phillips Screwdriver

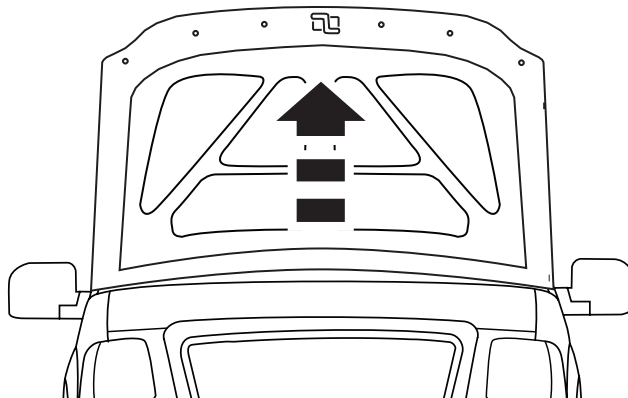
Preparation Before Painting / Installation

- A trial fit is recommended to ensure proper positioning and fit.
- Check fit of parts before painting as we will not accept the return of modified or painted parts.
- Wash and dry your vehicle to remove any debris and/or dirt from the installation area.

Installation Steps

NOTE: Actual application may vary slightly from illustrations.

Clean hood shield mounting location and raise hood.



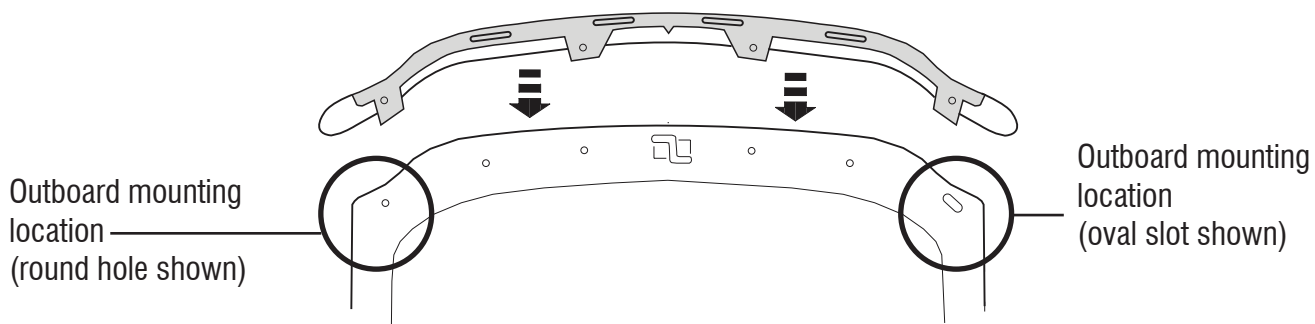
1

Installation Steps

NOTE: Actual application may vary slightly from drawings.

Center hood shield on hood and align with holes in hood. **If the two outboard mounting locations are round holes, proceed to Step 3.**

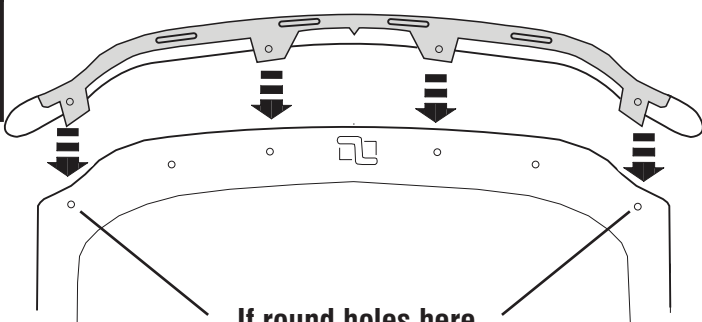
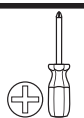
If the two outboard mounting locations are oval slots, proceed to Step 4.



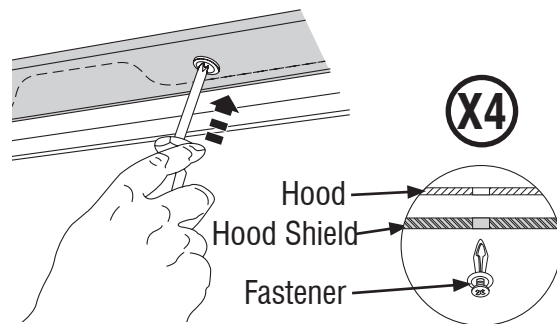
2



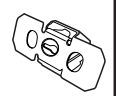
Attach hood shield to hood using (4) fasteners. Proceed to **Step 7.**



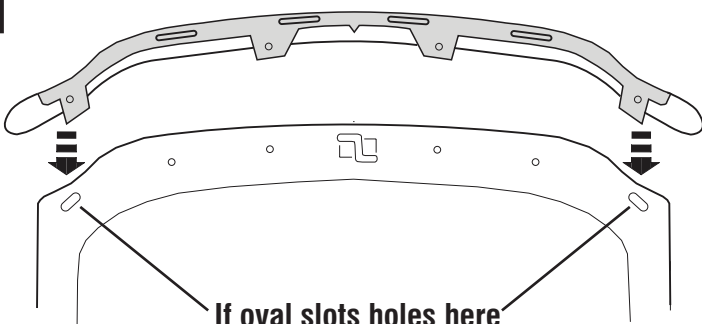
3



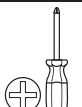
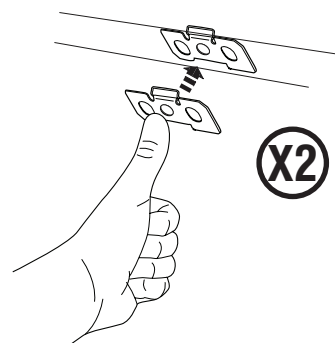
Do not over tighten!



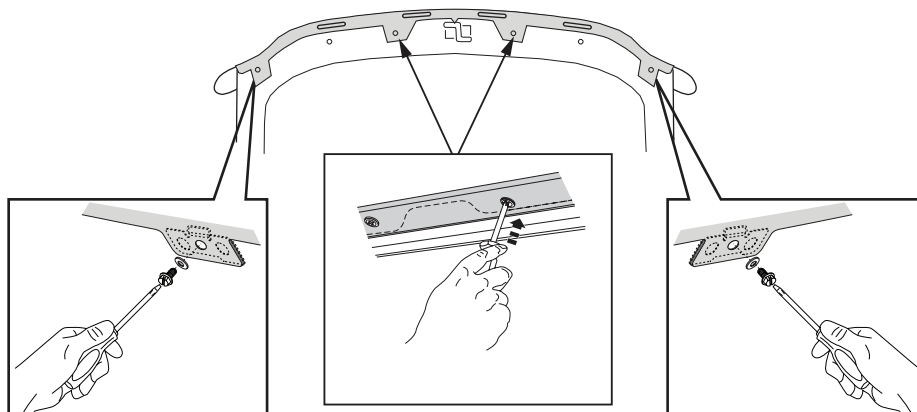
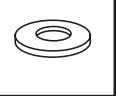
Press a bracket into each **oval slot** mounting location prior to installing hood shield.



4



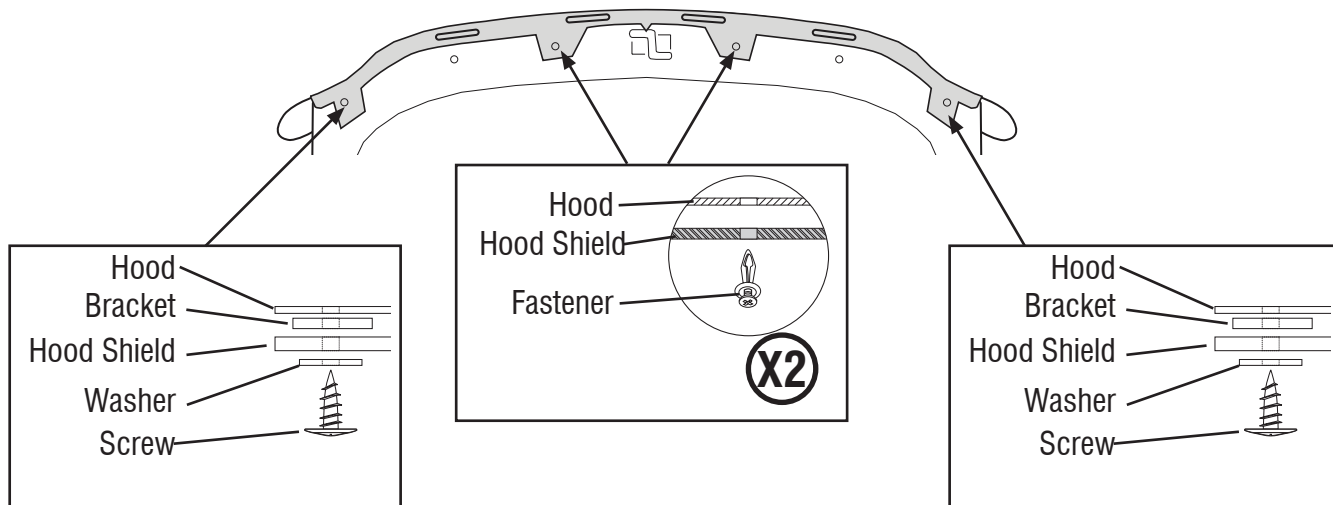
Attach hood shield to hood using (2) fasteners at center mounting locations, and (2) screws with washers at **outboard** mounting locations.



5

Installation Steps

NOTE: Actual application may vary slightly from drawings.

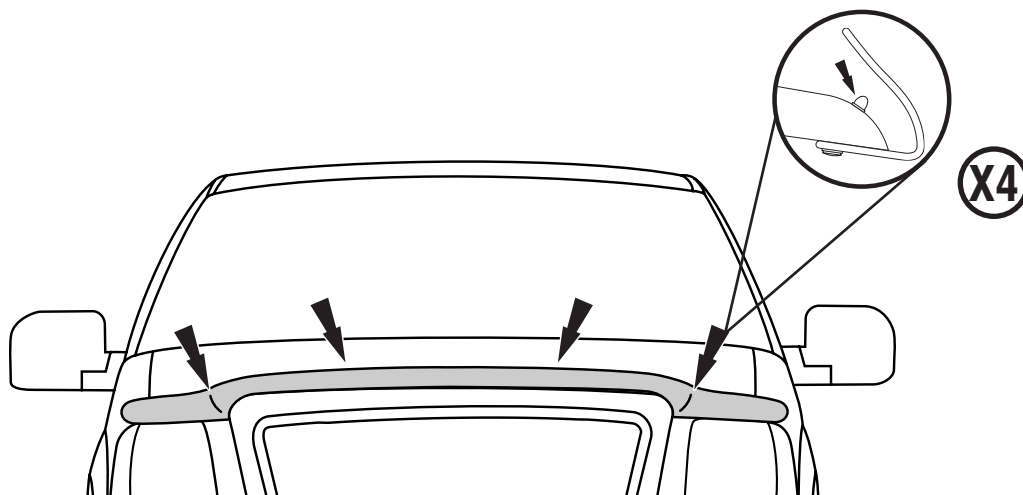


Do not over tighten!

6

Alcohol Pad

Lower hood. Clean hood surface with an alcohol pad, and apply (4) bump on's to hood surface.



7

Care and Cleaning

- Wash only with mild soap & dry with a clean cloth.

Congratulations!

You have purchased one of the many quality Auto Ventshade™ branded products offered by Lund International, Inc. We take the utmost pride in our products and want you to enjoy years of satisfaction from your investment. We have made every effort to ensure that your product is top quality in terms of fit, durability, finish and ease of installation.



Lund International

800-241-7219 • Visit us at lundinternational.com

© 2015 Lund International, Inc. All rights reserved.

Auto Ventshade™, the Auto Ventshade™ logo and the AVS™ logo are trademarks of Lund International, Inc.





Bugflector® - Bugflector II® - Carflector® - Chrome Hood Shield™

Pour obtenir une installation correcte et le meilleur ajustement possible, lire toutes les instructions AVANT de commencer.
 Pour toute assistance technique ou obtention de pièces manquantes, appeler le service des relations avec la clientèle au 1-800-241-7219.

Informations importantes concernant la sécurité



- ATTENTION – Avant de conduire, s'assurer que le pare-insectes est solidement assujettie sur le véhicule.
- Ne pas utiliser les stations de lavage de voitures à brosses.
- Ne pas utiliser de solvants.
- Vérifier régulièrement le serrage des composants.

Contenu

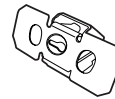
REMARQUE : Le produit réel peut différer du modèle illustré.



Protège-capot



4 fixations



2 supports



2 vis



2 rondelles



4 gommes



Tampon d'alcool

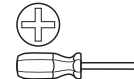
Outils nécessaires



Équipement de nettoyage



Chiffon propre



Tournevis Phillips

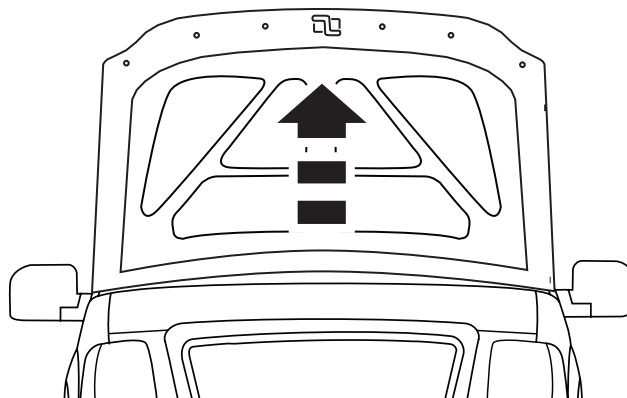
Préparation pour la peinture/l'installation

- Il est recommandé de procéder à un essai pour s'assurer que le positionnement et l'ajustement sont corrects.
- Vérifier l'ajustement des pièces avant peinture, car nous n'acceptons pas le retour de pièces modifiées ou peintes.
- Laver les glissières de glaces de la portière du véhicule pour éliminer toute poussière et tous débris.
- Sécher les glissières avec une serviette propre.

Étapes d'installation

REMARQUE : La méthode d'application peut être légèrement différente de celle représentée par les illustrations.

Nettoyez l'emplacement de montage du protège-capot et soulevez le capot.



1

Étapes d'installation

REMARQUE : La méthode d'application peut être légèrement différente de celle représentée par les illustrations.

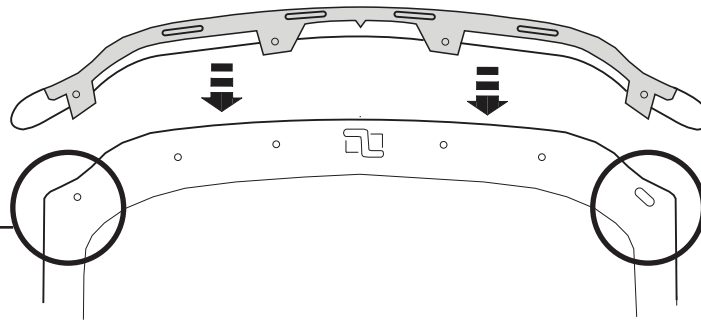
Centrez le protège-capot sur le capot et l'aligner avec les trous du capot. **Si les deux emplacements de montage extérieur sont des trous ronds, passez à l'étape 3.**

Si les deux emplacements de montage extérieur sont des fentes ovales, passez à l'étape 4.

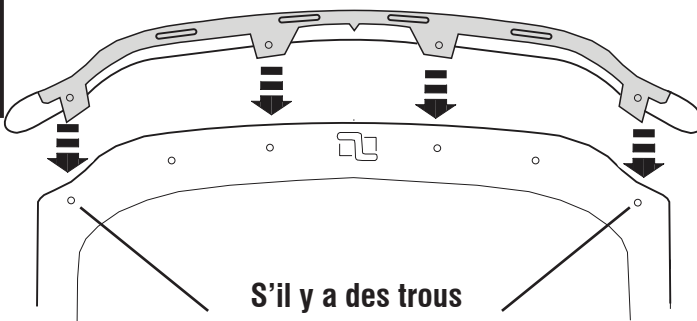
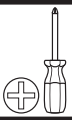
Emplacement de montage extérieur (trou rond illustré)

Emplacement de montage extérieur (fente ovale illustrée)

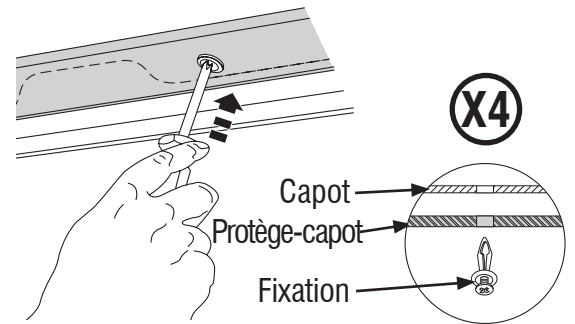
2



Fixez le protège-capot au capot à l'aide de (4) fixations. Passez à l'étape 7.

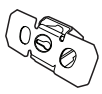


S'il y a des trous ronds ici

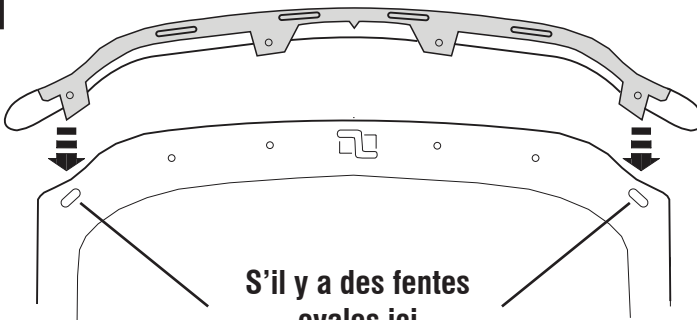


Ne pas serrer à l'excès!

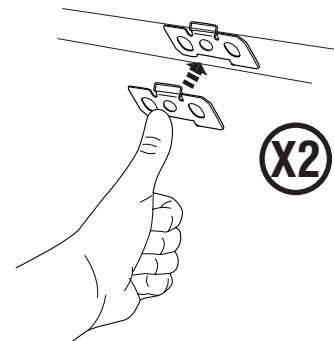
3



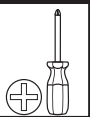
Insérez un support dans chaque emplacement de montage de **fente ovale** avant l'installation du protège-capot.



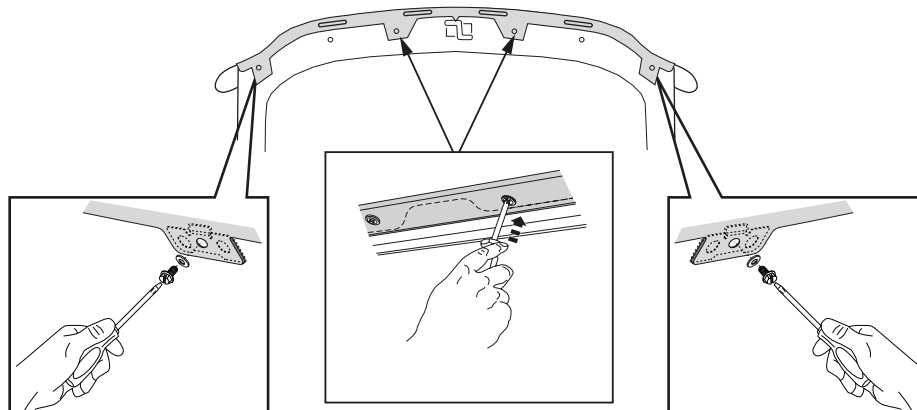
S'il y a des fentes ovales ici



4



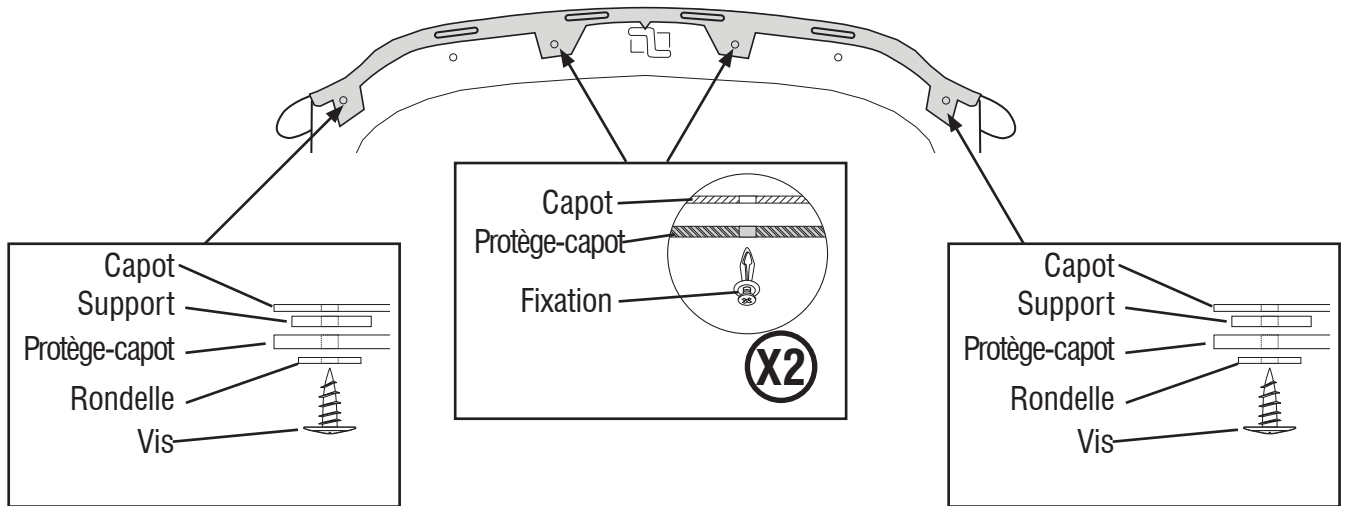
Fixez le protège-capot au capot à l'aide de (2) fixations aux emplacements de montage centraux, et (2) vis avec rondelles aux emplacements de montage **extérieurs**.



5

Étapes d'installation

REMARQUE : La méthode d'application peut être légèrement différente de celle représentée par les illustrations.

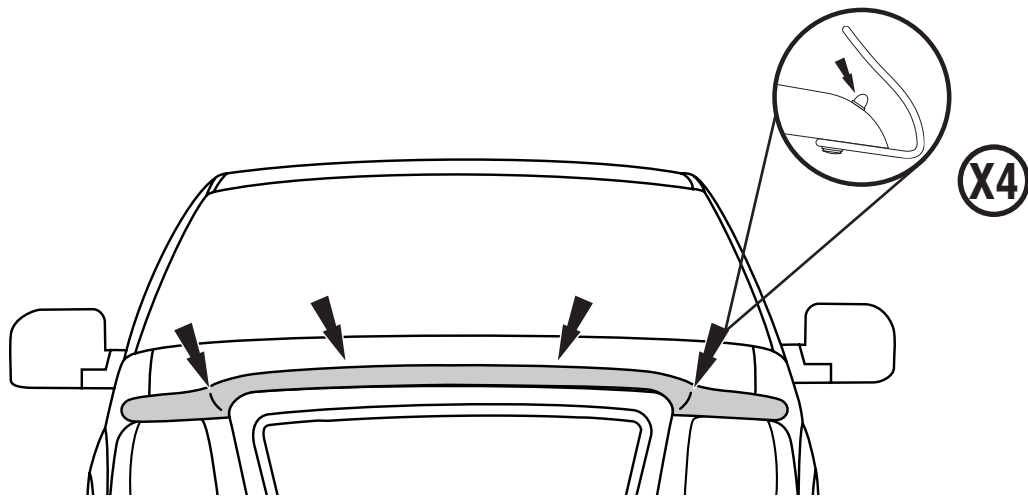


Ne pas serrer à l'excès!

6

Alcohol Pad

Abaissez le capot. Nettoyez la surface du capot avec un tampon d'alcool, et appliquez (4) gommes sur la surface du capot.



7

Entretien et nettoyage

- Laver exclusivement avec de l'eau savonneuse et sécher avec un chiffon propre.

Félicitations !

Vous avez acheté l'un des nombreux produits de qualité Auto Ventshade™ fabriqués par Lund International, Inc. Nous sommes extrêmement fiers de nos produits et souhaitons que vous tiriez des années de satisfaction de votre investissement. Nous avons pris toutes les mesures nécessaires pour assurer que ce produit est d'une qualité supérieure en ce qui concerne l'ajustement, la durabilité, la finition et la facilité d'installation.



Lund International

800-241-7219 • Visitez notre site lundinternational.com

© 2015 Lund International, Inc. Tous droits réservés.



Auto Ventshade™, le logo Auto Ventshade™ et le logo AVS™ sont des marques déposées de Lund International, Inc.





Bugflector® - Bugflector II® - Carflector® - Chrome Hood Shield™

Para una instalación adecuada y el mejor ajuste posible, lea todas las instrucciones ANTES de comenzar. Si desea recibir asistencia técnica u obtener piezas faltantes, llame al Servicio al cliente al 1-800-241-7219.

Información importante de seguridad



- PRECAUCIÓN - Antes de conducir, asegúrese de que la visera deflectora esté correctamente anclada al vehículo.
- No utilice servicios automáticos de limpieza de vehículos que utilizan cepillos.
- No utilice limpiadores al solvente de ningún tipo.
- Compruebe periódicamente que todos los componentes estén ajustados.

Contenidos

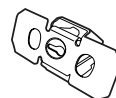
NOTA: el producto real puede diferir de la ilustración.



Cubierta del capó



Sujetador x4



Soporte x2



Tornillo x2



Arandela x2



Tops de caucho x4



Paño con alcohol

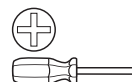
Herramientas necesarias



Equipo de limpieza de vehículos



Toalla limpia



Destornillador Phillips

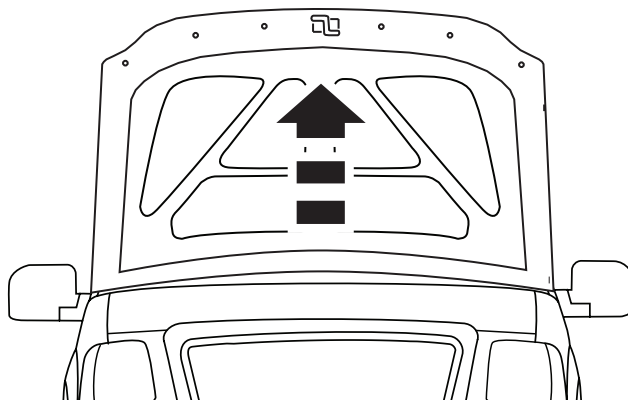
Preparación antes de pintar o instalar

- Se recomienda realizar un ajuste de prueba para asegurar el posicionamiento y ajuste correctos.
- Compruebe que las piezas se ajusten correctamente antes de pintarlas, ya que no aceptaremos la devolución de piezas modificadas o pintadas.
- Lave los canales de la ventanilla del vehículo para quitar los desechos y la suciedad.
- Seque los canales de la ventanilla con una toalla limpia.

Pasos de instalación

NOTA: El uso real puede variar levemente de ilustraciones.

Limpie el lugar de montaje de la cubierta del capó y levante el capó.

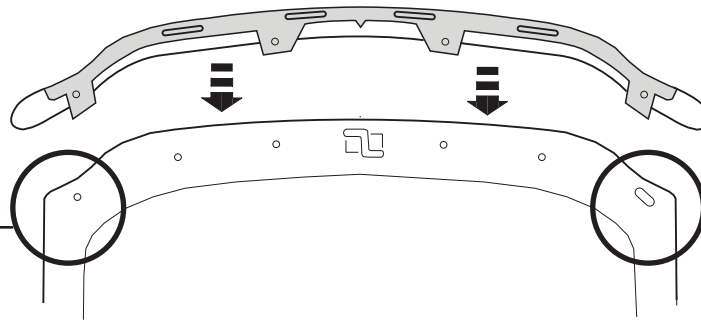


1

Pasos de instalación

NOTA: El uso real puede variar levemente de ilustraciones.

Centre la cubierta del capó sobre el capó y alinee con los orificios del capó. **Si los dos puntos de montaje exterior son orificios redondos, proceda al paso 3.**
Si los dos puntos de montaje exterior son ranuras ovaladas, proceda al paso 4.



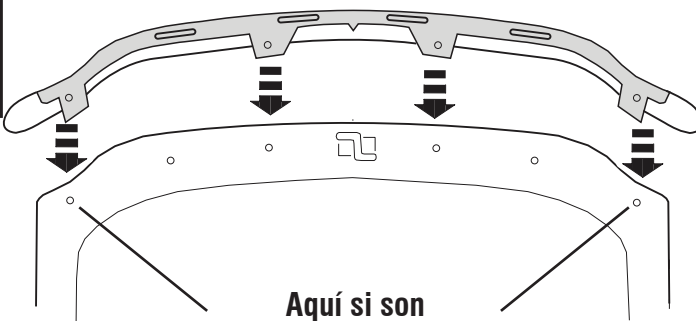
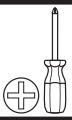
Punto de montaje exterior
(Imagen de los orificios redondos)

Punto de montaje exterior
(Imagen de la ranura ovalada)

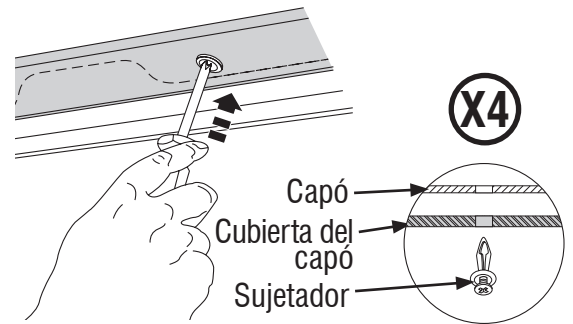
2



Acople la cubierta del capó al capó con los (4) sujetadores. Proceda al **paso 7.**

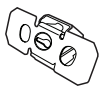


Aquí si son agujeros redondos

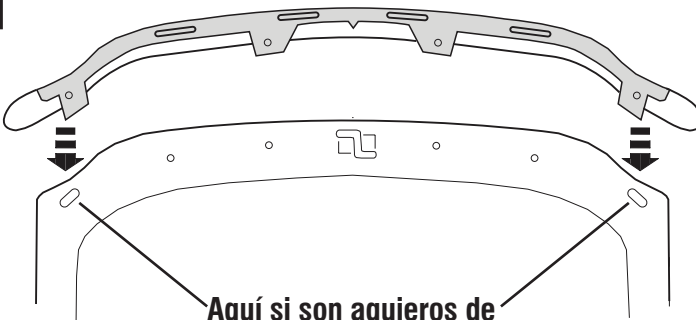


¡No ajuste demasiado!

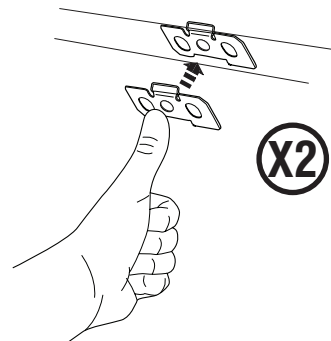
3



Presione un soporte en cada lugar de montaje de **ranura ovalada** antes de instalar la cubierta del capó.



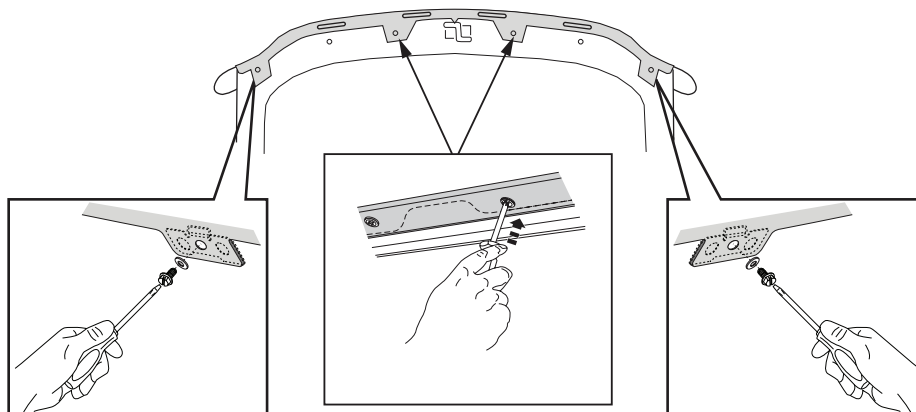
Aquí si son agujeros de ranuras ovaladas



4



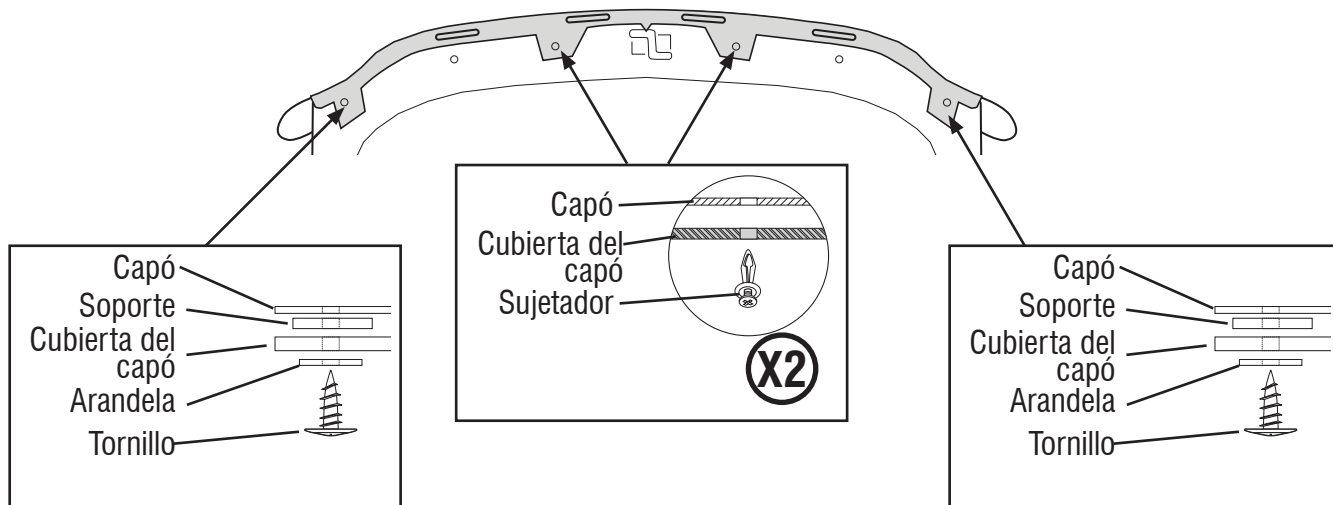
Acople la cubierta del capó al capó con los (2) sujetadores en la ubicación de montaje central y los (2) tornillos con arandelas en los puntos de montaje **exterior**.



5

Pasos de instalación

NOTA: El uso real puede variar levemente de ilustraciones.

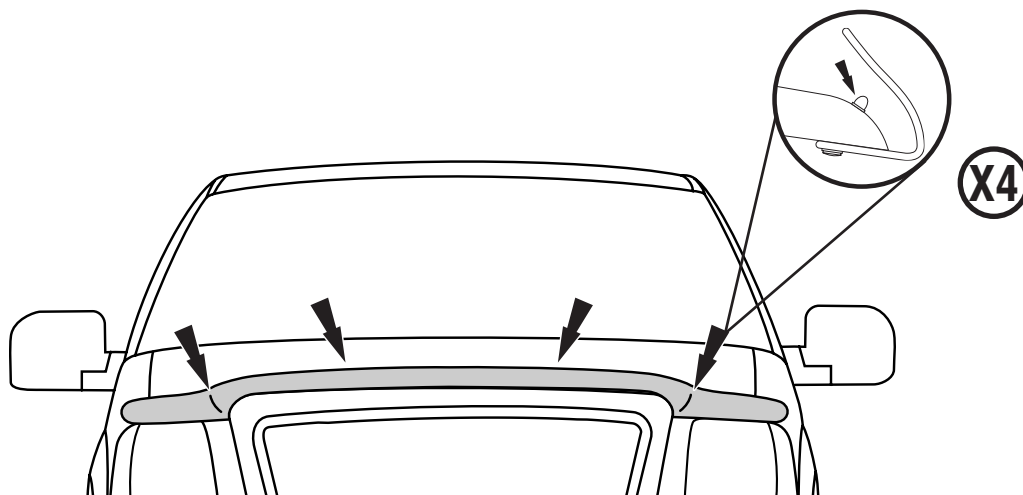


¡No ajuste demasiado!

6

Alcohol Pad

Baje el capó. Limpie la superficie del capó con un paño con alcohol y coloque los (4) toques de goma en la superficie del capó.



7

Cuidado y limpieza

- Limpie solamente con agua jabonosa tibia y seque con un paño limpio.

Felicidades

Usted ha comprado uno de los tantos artículos de calidad de Auto Ventshade™ ofrecidos por Lund International, Inc. Nuestros productos son nuestro mayor orgullo. Deseamos que disfrute de años de satisfacción con su inversión. Hemos realizado todos los esfuerzos para asegurarnos de que su producto sea de la mejor calidad en cuanto a ajuste, durabilidad, acabado y facilidad de instalación.



Lund International

800-241-7219 • Visite nuestro sitio Web: lundinternational.com

© 2015 Lund International, Inc. Todos los derechos reservados.



Auto Ventshade™, el logo de Auto Ventshade™ y el logo de AVS™ son marcas comerciales de Lund International, Inc.

