

# Installation Instructions

I - Sheet Number BF126 Rev.A



## Bugflector® - Bugflector II® - Carflector® - Chrome Hood Shield™

For proper installation and best possible fit, please read all instructions **BEFORE** you begin.  
For technical assistance or to obtain missing parts, please call Customer Relations at 1-800-241-7219.

### Important Safety Information

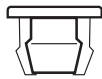


- CAUTION - Before driving, ensure that the hood shield is properly secured to vehicle.
- Do not use automatic "brush-style" car washes.
- Do not use cleaning solvents of any kind.
- Periodically check all components for tightness.

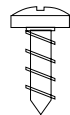
### Contents **NOTE:** Actual product may vary from illustration.



Hood shield



Hood Insert x3



Screws x3



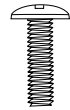
Washer x3



Bump Ons x4



Bracket x2



Machine Screw x2



Black Plastic Washer x2

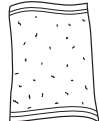


Protective Film x2

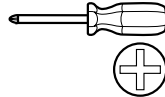
### Tools Required



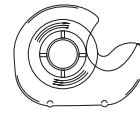
Car Wash Supplies



Clean Towel



Phillips Screwdriver



Tape



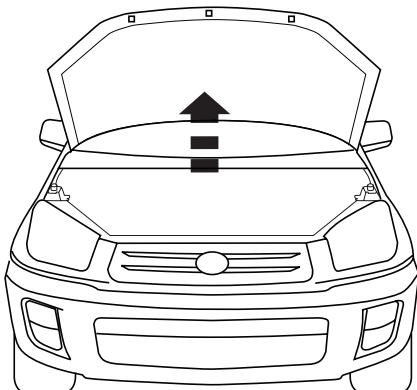
Grease pencil

### Preparation Before Painting / Installation

- A trial fit is recommended to ensure proper positioning and fit.
- Check fit of parts before painting as we will not accept the return of modified or painted parts.
- Wash and dry your vehicle to remove any debris and/or dirt from the installation area.

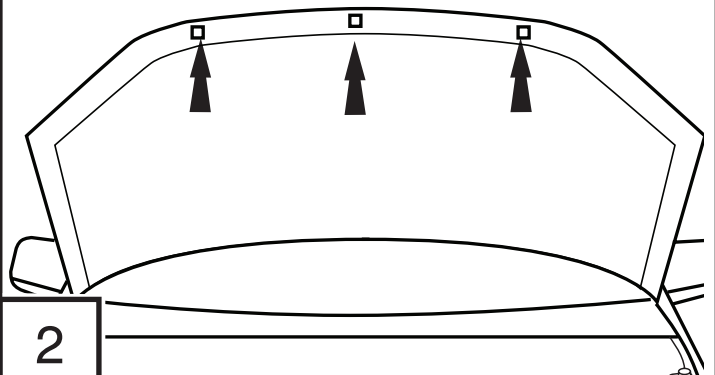
### Installation Steps **NOTE:** Actual application may vary slightly from illustrations.

Open hood.



1

Locate (3) square holes on underside of hood.



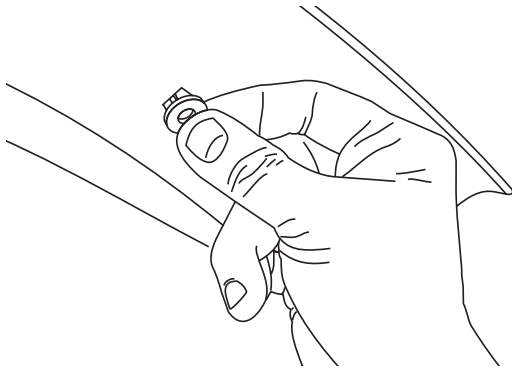
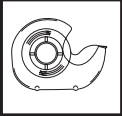
2

# Installation Steps

**NOTE:** Actual application may vary slightly from illustrations.



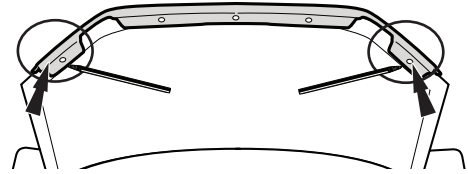
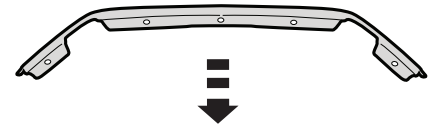
Press (3) hood inserts into the (3) square holes. If necessary use tape to hold them firmly in place.



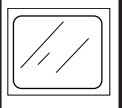
3



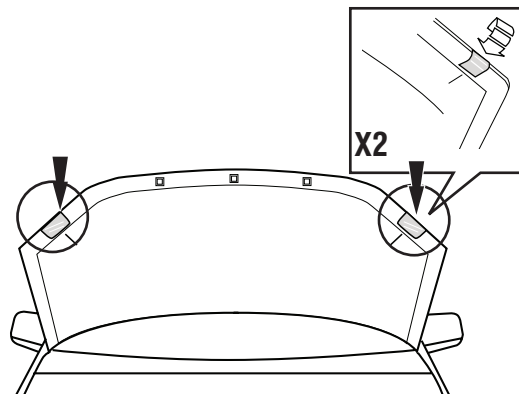
Align center holes in hood shield with hood inserts installed in **Step 3**. Note the location of the two **OUTBOARD** holes in hood shield and mark with a grease pencil. Remove hood shield.



4



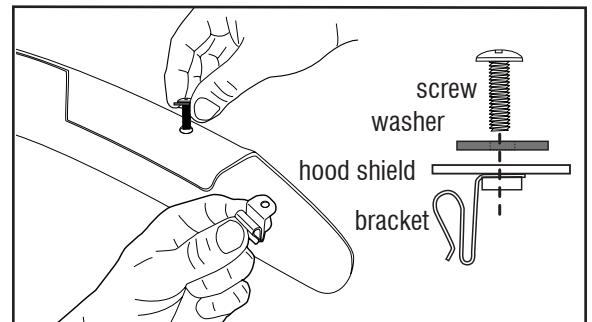
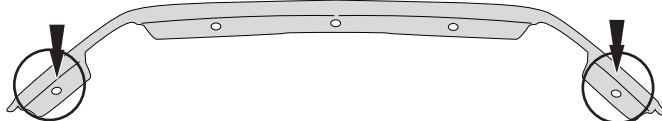
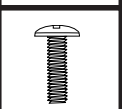
Center a piece of protective film over each grease pencil mark, and wrap film around the hood edge.



5

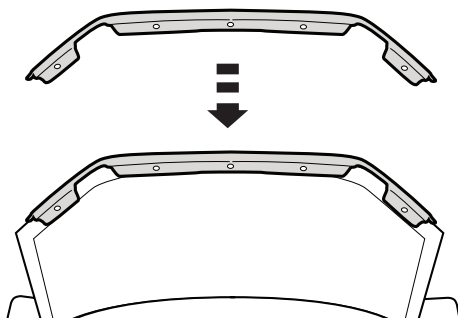


Install (2) brackets on **OUTBOARD** hood shield flanges using machine screws and black washers.

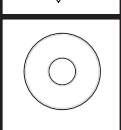
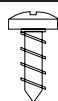


6

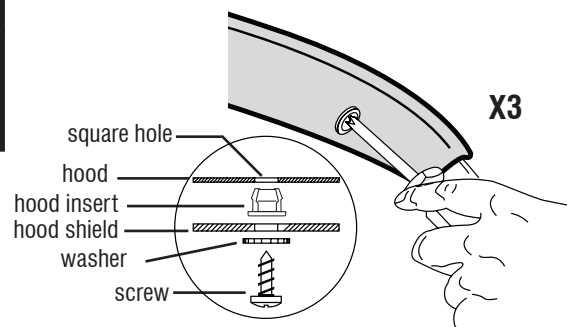
Position hood shield back in place on hood. Ensure that the holes in hood shield are properly aligned with the holes in the hood and that the brackets align with the protective film.



7



Using a phillips screwdriver install (3) screws with (3) washers at the hood shield's center holes.

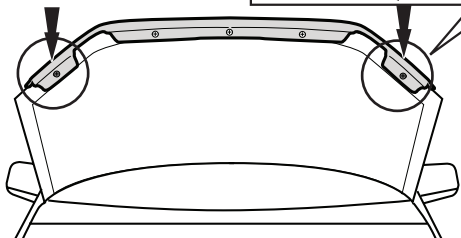
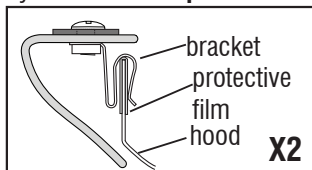


8

**DO NOT OVER TIGHTEN**

## Installation Steps **NOTE:** Actual application may vary slightly from illustrations.

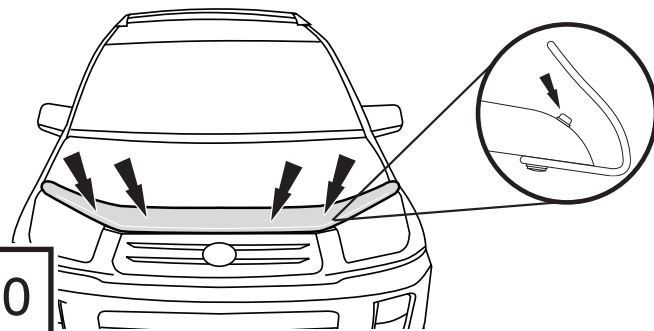
Slide brackets over hood edge, ensuring that they are centered on the protective film previously installed in **Step 5**.



9



Close hood, and install bump ons at pre-cleaned locations on the painted hood surface.



10

## Care and Cleaning

- Wash only with mild soap & dry with a clean cloth.



The material that your product is made from can be recycled. Please also consider recycling the packaging that your product came in.



## Congratulations!

You have purchased one of the many quality Auto Ventshade™ branded products offered by Lund International. We take the utmost pride in our products and want you to enjoy years of satisfaction from your investment. We have made every effort to ensure that your product is top quality in terms of fit, durability, finish and ease of installation.



Lund International  
800-241-7219 • Visit us at [lundinternational.com](http://lundinternational.com)

© 2018 Lund, Inc. All rights reserved.

Auto Ventshade™, the Auto Ventshade™ logo and the AVS™ logo are trademarks of Lund, Inc.





## Bugflector<sup>MD</sup> – Bugflector II<sup>MD</sup> – Carflector<sup>MD</sup> – Chrome Hood Shield<sup>MC</sup>

Lisez l'ensemble des instructions AVANT d'installer le produit pour assurer une installation adéquate et un ajustement optimal. Pour joindre l'assistance technique ou commander des pièces manquantes, veuillez appeler le service à la clientèle au 1 800 241-7219.

### Consignes importantes de sécurité



- PRÉCAUTION – Avant de conduire, vérifiez que le capot est bien fixé au véhicule.
- Ne fréquentez pas de lave-autos utilisant des brosses automatiques.
- N'utilisez jamais de solvant.
- Vérifiez régulièrement que les composants sont bien fixés.

### Table des matières

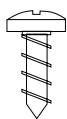
REMARQUE : Le produit livré peut différer de l'illustration.



1 protection de capot



3 encarts de capot



3 vis



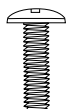
3 rondelles



4 gommés



2 supports



2 vis à métaux



2 rondelles en plastique noir

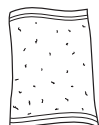


2 films protecteurs

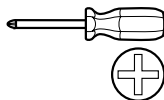
### Outils nécessaires



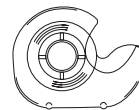
Fournitures de lavage d'auto



Chiffon propre



Tournevis Phillips



Ruban adhésif



Crayon gras

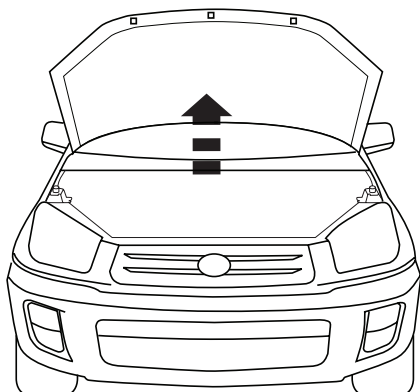
### Préparation avant la peinture ou l'installation

- Effectuez d'abord un essai afin de vous assurer que le produit s'adapte à votre véhicule.
- Avant de peindre les pièces, vérifiez qu'elles sont correctement ajustées. Aucune pièce modifiée ou peinte ne pourra être retournée.
- Nettoyez et séchez le véhicule afin d'éliminer les débris ou les saletés de la zone de montage.

### Étapes d'installation

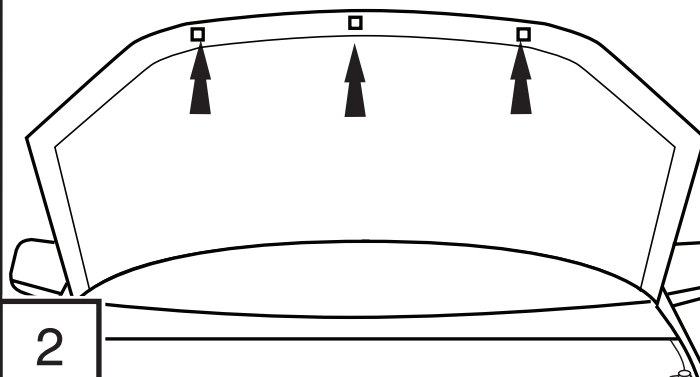
REMARQUE : L'installation peut différer légèrement des illustrations.

Ouvrez le capot.



1

Localisez les (3) trous carrés sur le côté inférieur du capot.



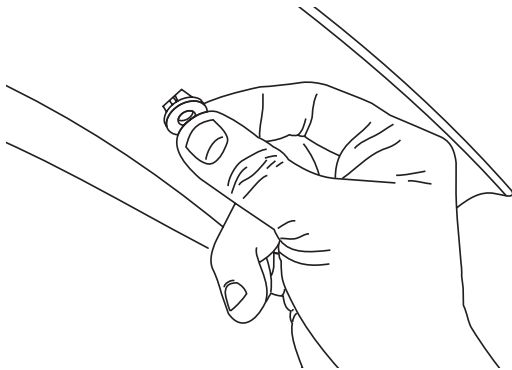
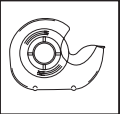
2

# Étapes d'installation

**REMARQUE :** L'installation peut différer légèrement des illustrations.



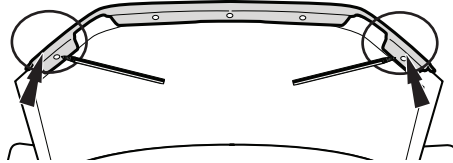
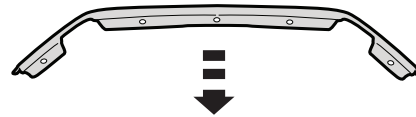
Enfoncez les (3) encarts de capot dans les (3) trous carrés. Si nécessaire, utilisez du ruban adhésif pour les maintenir solidement en place.



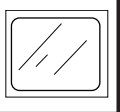
3



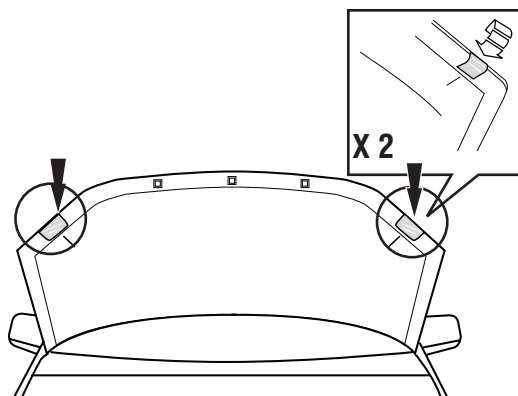
Alignez les trous centraux de la protection de capot avec les encarts de capot installés à l'étape 3. Notez la position des deux trous **EXTÉRIEURS** de la protection de capot et faites une marque avec un crayon gras. Retirez la protection de capot.



4



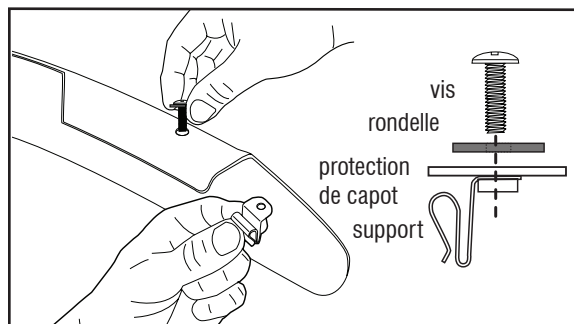
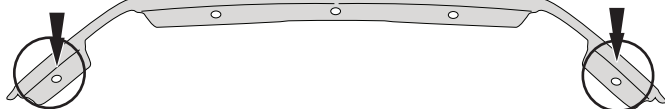
Centrez un morceau de film protecteur sur chaque marque de crayon gras et mettez du film protecteur autour du bord du capot.



5

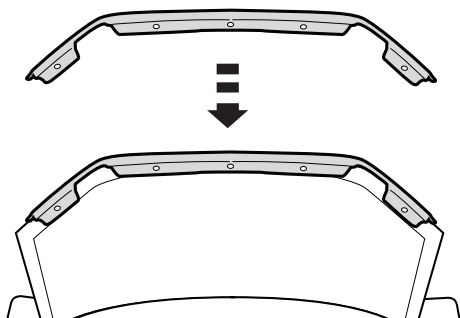


Installez les 2 supports sur les brides de protection de capot **EXTÉRIÈRES** à l'aide des vis à métaux et des rondelles noires.



6

Remettez le protège-capot en place sur le capot. Assurez-vous que les trous sur la protection de capot sont correctement alignés avec les trous du capot et que le support s'aligne correctement avec le film protecteur.

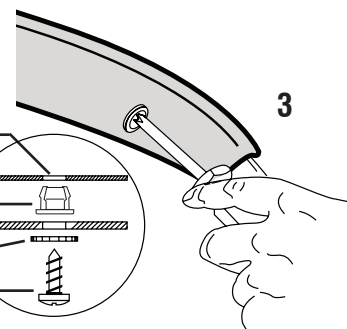


7



En utilisant un tournevis cruciforme, installez (3) vis avec (3) rondelles dans les trous centraux de la protection de capot.

trous carrés  
capot  
espaceur de capot  
protection de capot  
rondelle  
vis



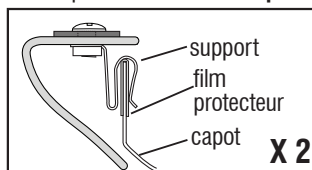
8

**NE SERREZ PAS TROP LES VIS.**

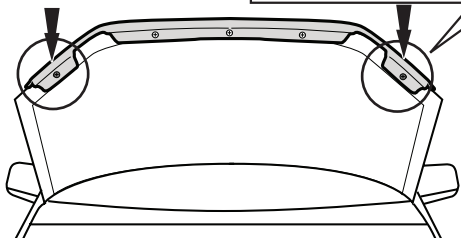
## Étapes d'installation

**REMARQUE :** L'installation peut différer légèrement des illustrations.

Faites glisser les supports au-dessus du bord du capot, en vous assurant qu'ils soient centrés sur le film protecteur installé précédemment à l'étape 5.

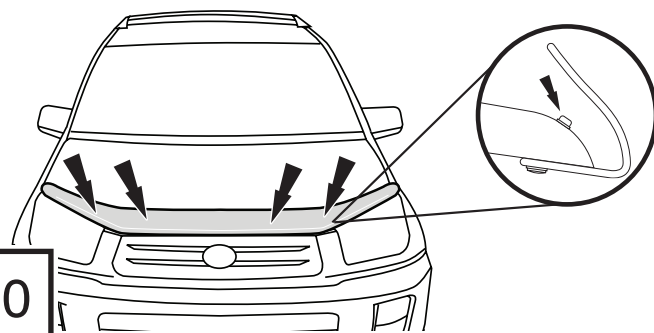


9



Fermez le capot et posez les gommés aux endroits préalablement nettoyés sur la surface peinte du capot.

10



## Entretien et nettoyage

- N'utilisez qu'un savon doux, puis séchez avec un chiffon propre.



Le matériau à partir duquel votre produit est fabriqué est recyclable. Pensez également à recycler l'emballage dans lequel votre produit a été livré.



## Félicitations!

Vous venez d'acheter un des nombreux produits de qualité de la marque Auto Ventshade<sup>MC</sup> fabriqués par Lund International. Nous sommes extrêmement fiers de la qualité de nos produits et nous espérons que vous profiterez de cet investissement durant de longues années. Nous nous efforçons d'offrir la meilleure qualité en matière de précision, de finition et de durabilité tout en facilitant l'installation.



Lund International  
800-241-7219 • Visitez notre site [lundinternational.com](http://lundinternational.com)

© 2018 Lund, Inc. Tous droits réservés.

Auto Ventshade<sup>TM</sup>, le logo Auto Ventshade<sup>TM</sup> et le logo AVS<sup>TM</sup> sont des marques déposées Lund, Inc.



# Instrucciones de instalación

I - Número de hoja BF126 Rev.A



## Bugflector® - Bugflector II® - Carflector® - Chrome Hood Shield™

Para una instalación correcta y el mejor ajuste posible, lea todas las instrucciones ANTES de comenzar.  
Para pedir asistencia técnica u obtener piezas faltantes, llame a Atención al Cliente al 1-800-241-7219.

### Información importante sobre seguridad



- ADVERTENCIA: Antes de conducir, asegúrese de que la cubierta del capó esté debidamente asegurada al vehículo.
- No lave su auto en lavaderos automáticos que utilicen cepillos.
- No use ningún tipo de solvente de limpieza.
- Compruebe periódicamente que todos los componentes estén ajustados.

### Contenido

NOTA: El producto real puede ser diferente al de la ilustración.



Cubierta del capó



Inserto del capó x 3



Tornillos x 3



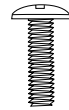
Arandela x 3



Topes de goma x 4



Soporte x 2



Tornillo para metales x 2



Arandela negra de plástico x 2

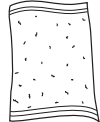


Película protectora x 2

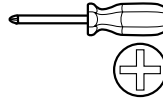
### Herramientas necesarias



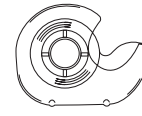
Suministros de limpieza de vehículos



Toalla limpia



Destornillador Phillips



Cinta



Lápiz de cera

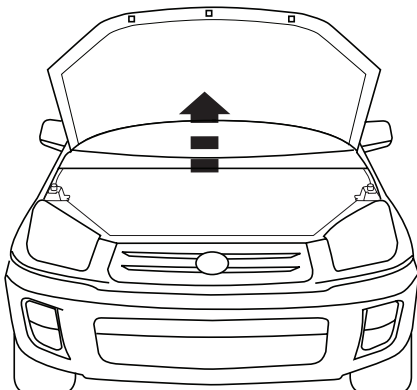
### Preparación antes de pintar o instalar

- Se recomienda realizar un ajuste de prueba para garantizar el posicionamiento y el ajuste correctos.
- Compruebe que las piezas se ajusten correctamente antes de pintarlas, ya que no aceptaremos la devolución de piezas modificadas o pintadas.
- Lave y seque su vehículo para quitar cualquier desecho o suciedad del área de instalación.

### Pasos para la instalación

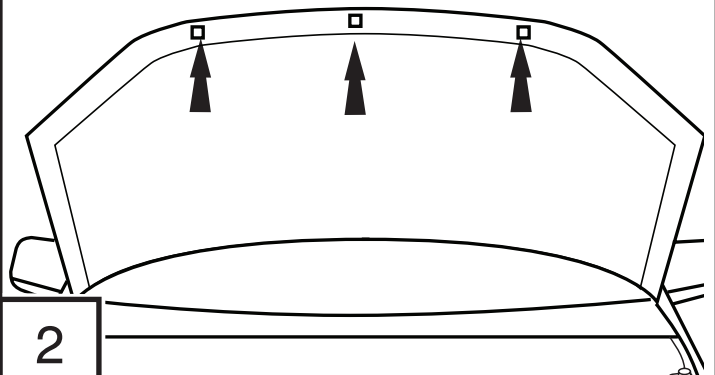
NOTA: La aplicación real puede diferir levemente de las ilustraciones.

Abra el capó.



1

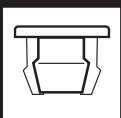
Ubique los (3) orificios cuadrados en la parte inferior del capó.



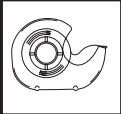
2

# Pasos para la instalación

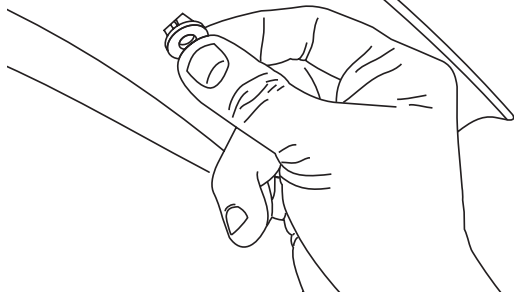
**NOTA:** La aplicación real puede diferir levemente de las ilustraciones.



Presione los (3) insertos del capó en los (3) orificios cuadrados. Si es necesario, coloque cinta para sujetarlos con firmeza en su lugar.

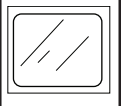
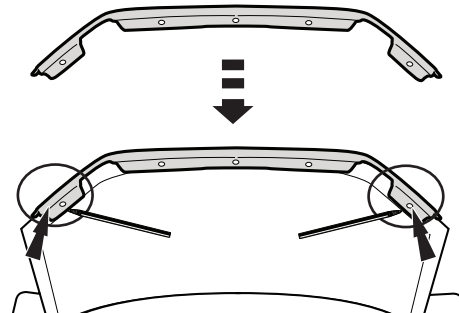


3



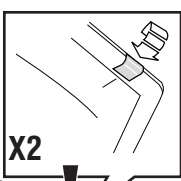
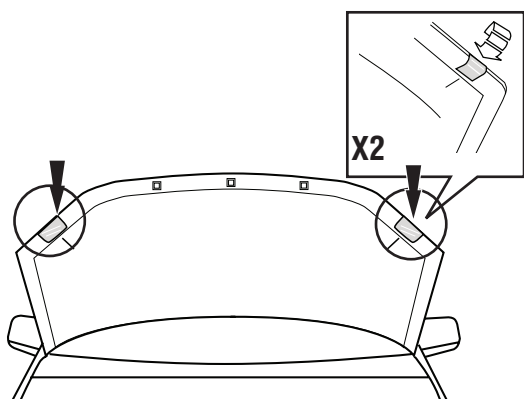
Alinee los orificios centrales de la cubierta del capó con los insertos del capó instalados en el **Paso 3**. Observe la ubicación de los dos orificios **EXTERIORES** de la cubierta del capó y marque con un lápiz de cera. Quite la cubierta del capó.

4

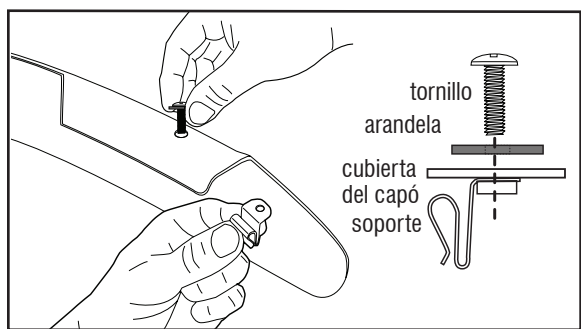
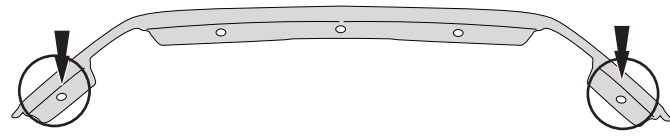


Centre un fragmento de película protectora encima de la marca que hizo con el lápiz de cera y envuelva el borde del capó.

5

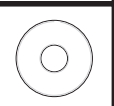
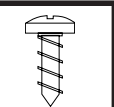


Instale los (2) soportes en los rebordes de la cubierta del capó **EXTERIORES** con tornillos para metales y arandelas negras.



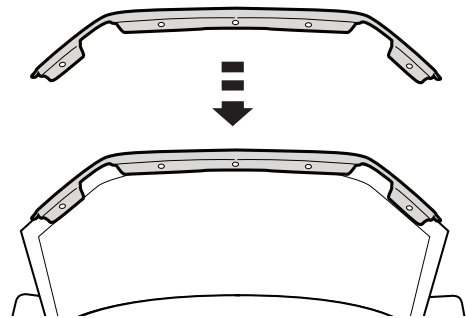
6

Vuelva a ubicar la cubierta para capó sobre el capó. Asegúrese de que los orificios de la cubierta del capó estén correctamente alineados con los orificios del capó, y que los soportes estén alineados con la película protectora.

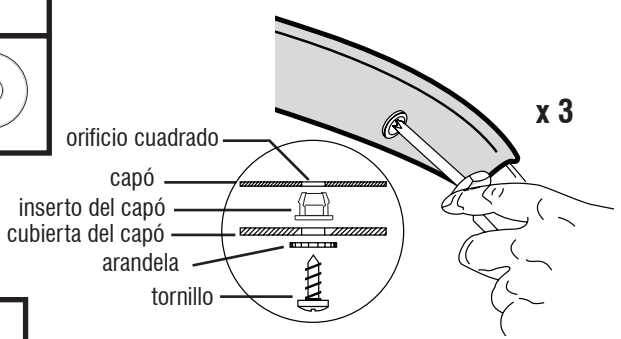


Con un destornillador Phillips instale los (3) tornillos con las (3) arandelas en los orificios centrales de la cubierta del capó.

7



8



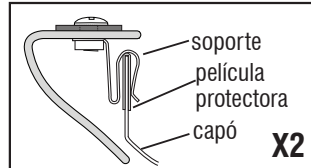
**NO AJUSTE DEMASIADO.**



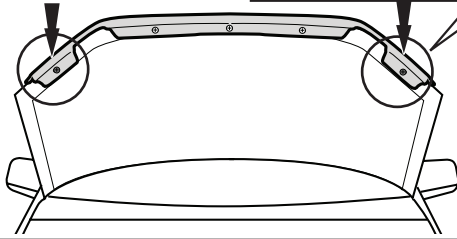
## Pasos para la instalación

**NOTA:** La aplicación real puede diferir levemente de las ilustraciones.

Deslice los soportes por el borde del capó y asegúrese de que estén centrados sobre la película protectora previamente colocada en el **Paso 5**.

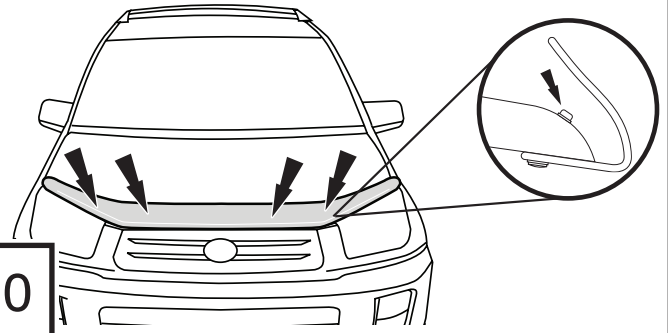


9



Cierre el capó e instale los topes de goma en las partes limpias sobre la superficie pintada del capó.

10



## Cuidado y limpieza

- Lave solo con jabón suave y seque con un paño limpio.



El material del que está hecho el producto puede reciclarse. Considere también reciclar el embalaje en el que viene el producto.



## ¡Felicitaciones!

Usted ha adquirido uno de los tantos productos de marca de calidad Auto Ventshade™ que ofrece Lund International. Nos enorgullecen mucho nuestros productos y deseamos que disfrute años de satisfacción por su inversión. Nos hemos esforzado mucho para asegurarnos de que su producto sea de gran calidad en cuanto al ajuste, la durabilidad, el acabado y la facilidad de instalación.



Lund International

800-241-7219 • Visite nuestro sitio Web: [lundinternational.com](http://lundinternational.com)

© 2018 Lund, Inc. Todos los derechos reservados.



Auto Ventshade™, el logo de Auto Ventshade™ y el logo de AVS™ son marcas comerciales de Lund, Inc.

