

Installation Instructions

I-TD-01 Rev. C



For proper installation and best possible fit, please read all instructions BEFORE you begin.
For technical assistance or to obtain missing parts, please call Customer Relations at 1-800-241-7219.

Important Safety Information

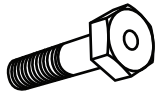


- Periodically check all components for tightness.
- Be sure to wear safety goggles while installing.
- When using power tools, read and understand all operating instructions

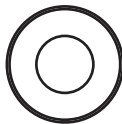
WARNING!

Do not drive your vehicle on public roads with the doors removed as you will lose the protection that they can provide. This procedure is furnished for use during off-road operation only

Contents Hardware List



8MM-30MM Hex Head Bolt Qty: 32



8.5MM large flat washers Qty: 24



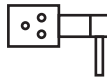
8M hex nut: 40



8MM Lock Washer Qty: 20



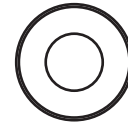
Door Latch Front: Qty 2



Upper door pins Qty: 4



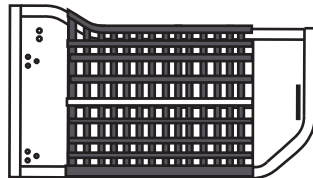
Lower door pins Qty: 4



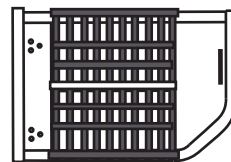
8MM flat washers Qty: 12



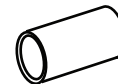
Door Latch Rear: Qty 2



Tube Half Door Front: Qty 2



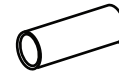
Tube Half Door Rear: Qty 2



Mirror Stand-off top (51mm): Qty 2



Plastic Plug Cap: 4



Mirror Stand-off bottom (61mm): Qty 2

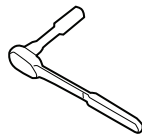
Tools Required

13MM



Box Wrench

13MM



Ratchet and extensions

T-50



Torx Bits



Safety Glasses

Pre-Installation Requirements

- Remove Factory Doors - We recommend that you roll down your windows prior to removing the factory doors.

Step 1 Front and Rear doors: Locate wiring harness along with limiting strap.

Step 2 Unplug the wiring harness 3 connector under the instrument panel by pressing the tab at the top of the connector 1 and pulling to disconnect. NOTE: If the red latch on the connector is locked, pull the red latch down. This will unlock the connector tab, allowing the tab to be pressed down and enabling the harness to be disconnected.

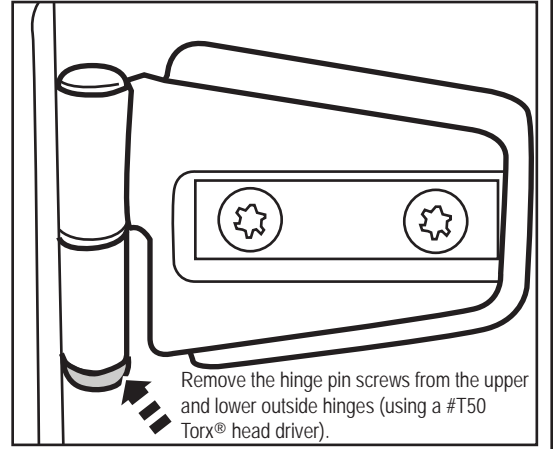
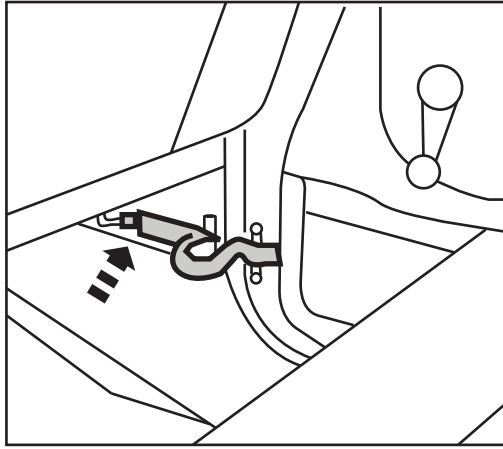
Step 3 Locate the 2 hex bolts that are used to attach the factory door to the hinge. Use a T-50 TORX bit to remove the hex bolts. Once the bolts are removed you can remove the door. Unhook the limiting strap 2, carefully lift the door out of the hinges. Be careful as the doors are a bit heavy. Reattach the hex bolts on the doors, that way they won't get lost. Repeat this process for the other doors.

Installation Steps

NOTE: Actual application may vary slightly from illustrations.

Door Strap/Harness location
Unplug the wiring harness connector under the instrument panel by pressing the tab at the top of the connector and pulling to disconnect.

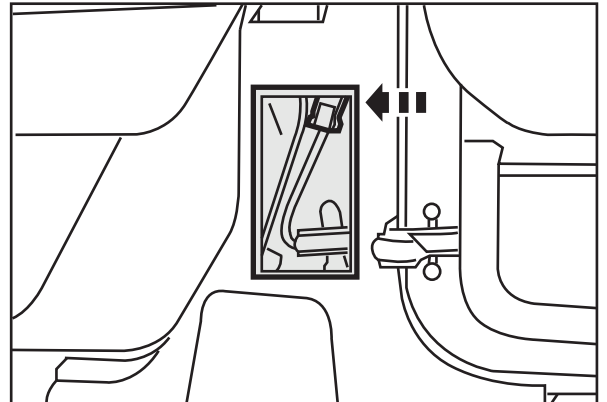
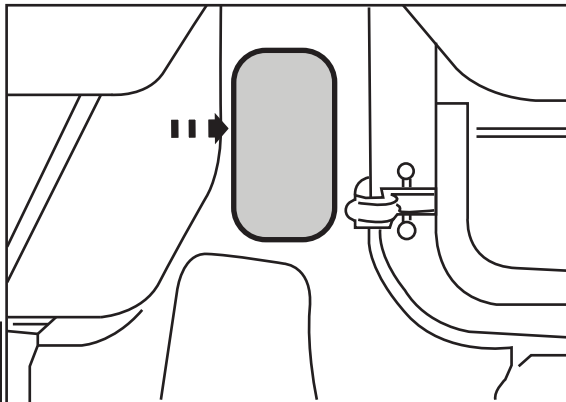
NOTE: If the red latch on the connector is locked, pull the red latch down. This will unlock the connector tab, allowing the tab to be pressed down and enabling the harness to be disconnected.



1

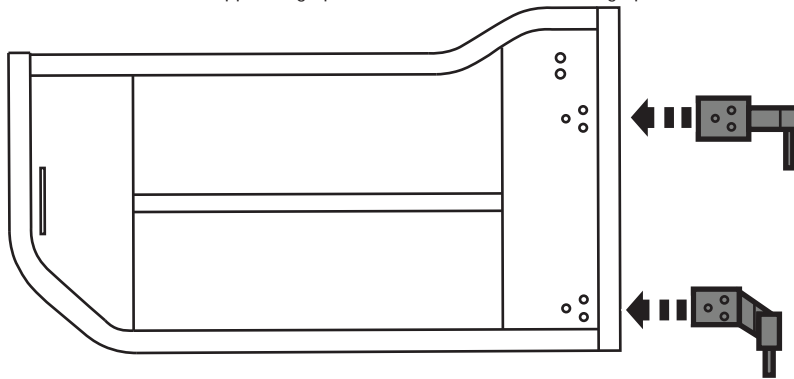
Remove the trim access door from the bottom of the B-pillar. Unplug the wiring harness connector.

4 Door Rear Door Removal ONLY



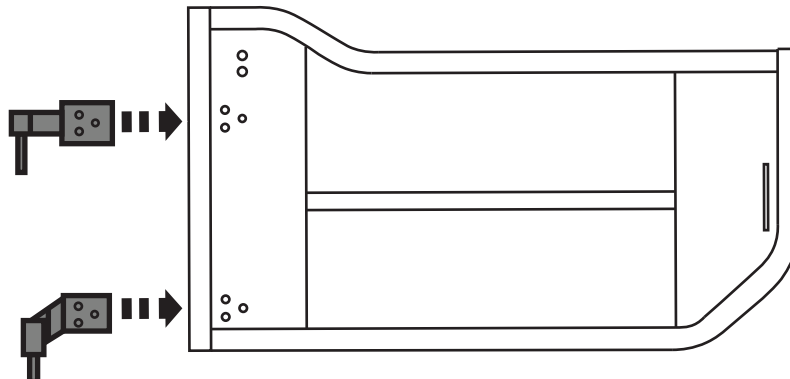
2

Install driver's side hinge pins. Attach the hinge pin with three 8M hex bolts. Use large flat washers on both sides of the door, then lock washer the nut. Face the bolts in. Leave the bolts loose for now. *Note: upper hinge pin is different than the lower hinge pin.



3

Install passengers side hinge pins. Attach the hinge pin with three 8M hex bolts. Use large flat washers on both sides of the door, then lock washer the nut. Face the bolts in. Leave the bolts loose for now. *Note: upper hinge pin is different than the lower hinge pin.

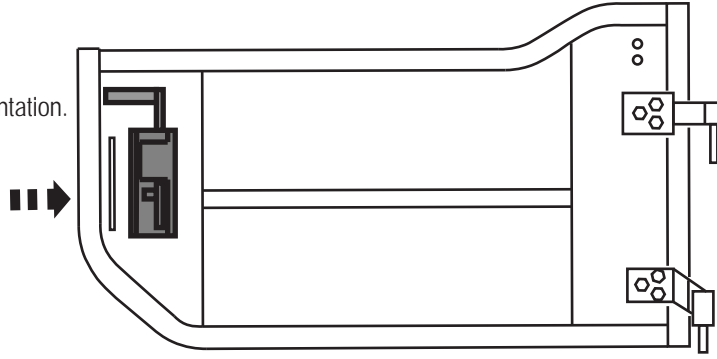


4

Installation Steps

Install driver side latch catch. Attach the latch catch with two 8M hex bolts. Use large flat washers on both sides of the door, then lock washer the nut.
 *Attach latch plate to the inside of the door with the horizontal holes against the door. Attach the latch to the backside of the latch plate using the vertical holes. Leave loose at this time.

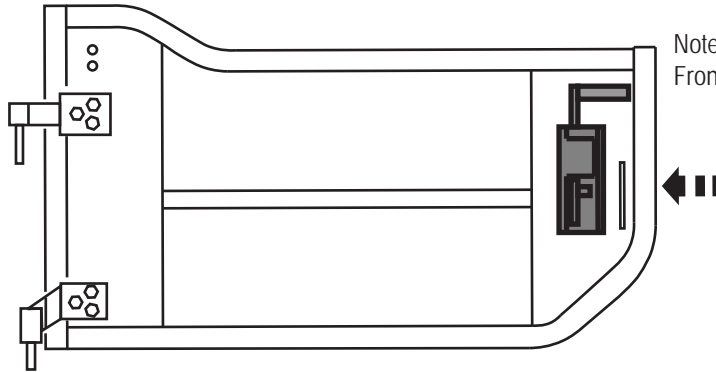
Note:
 Front door latch handle in top up orientation.



5

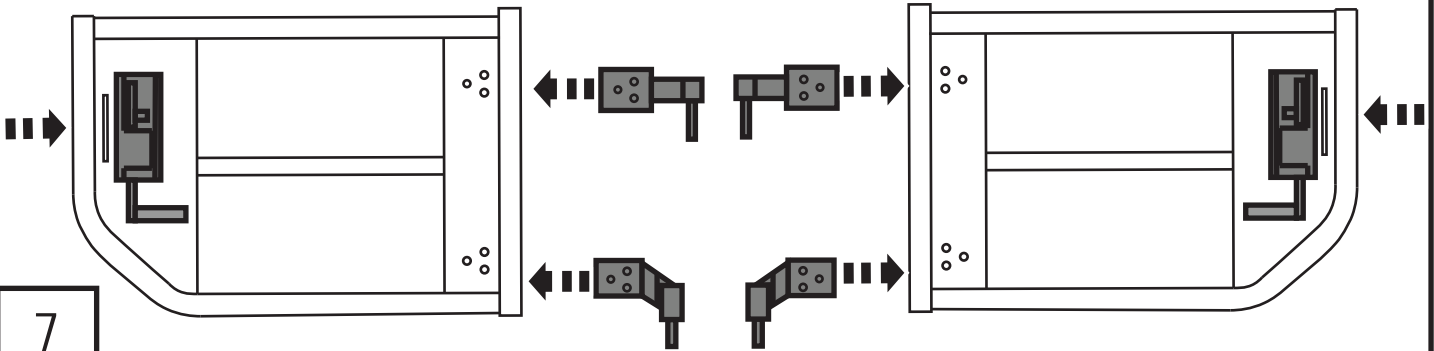
Install passenger side latch catch. Attach the latch catch with two 8M hex bolts. Use large flat washers on both sides of the door, then lock washer the nut.
 *Attach latch plate to the inside of the door with the horizontal holes against the door. Attach the latch to the backside of the latch plate using the vertical holes. Leave loose at this time.

Note:
 Front door latch handle in top up orientation.



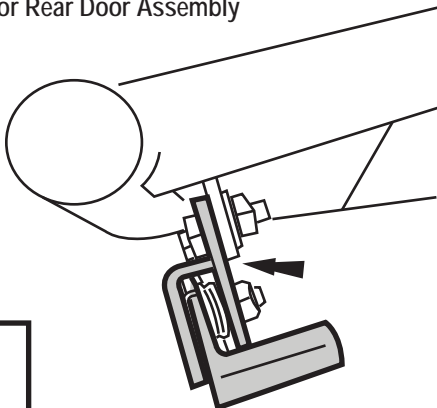
6

Rear door repeat steps 3, 4, 5, 6 to Install driver side rear hinge pins and attach the latch catch with handle down as shown. **4 Door Rear Door Assembly**



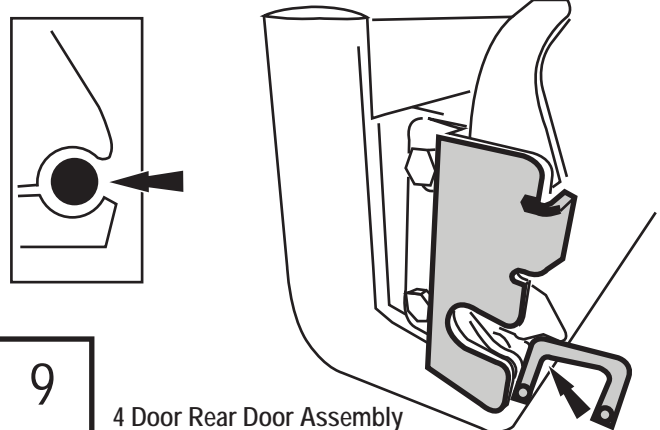
7

Tip: Attach the latch to the outside of the flange as shown
4 Door Rear Door Assembly



8

Tip: Make door catch and latch are lined up before tightening.

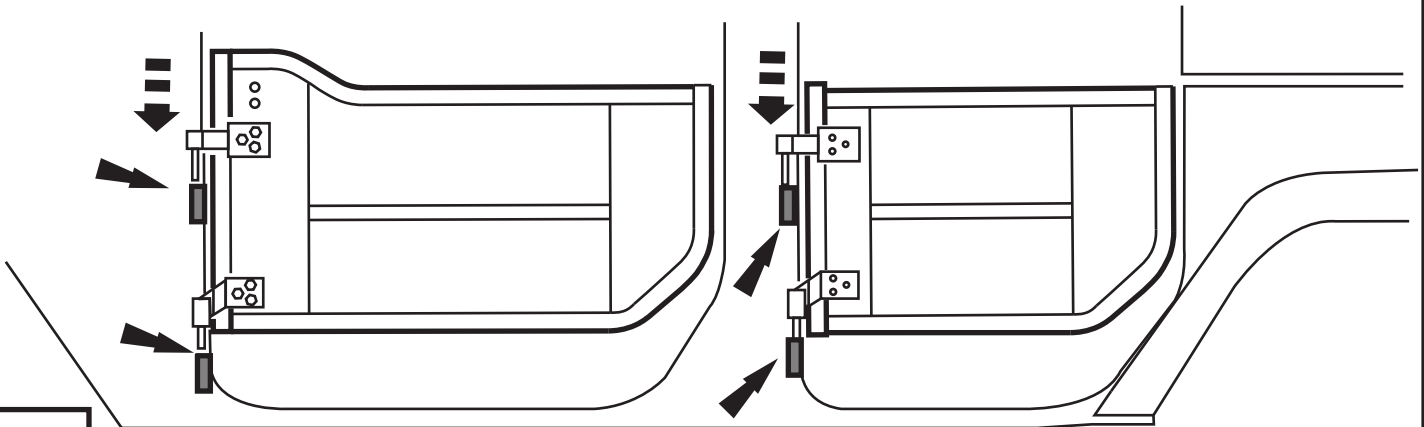


9

4 Door Rear Door Assembly

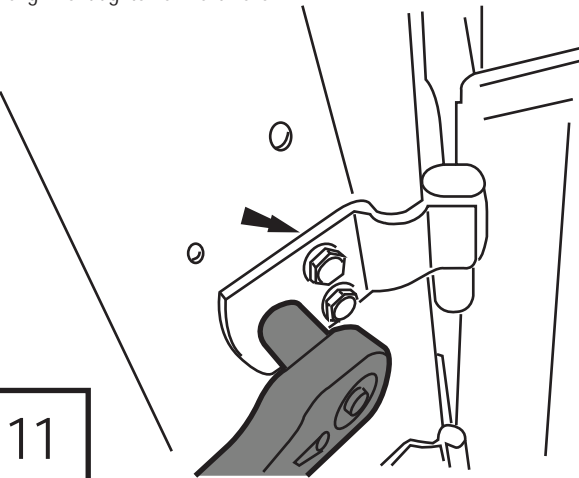
Installation Steps NOTE: Actual application may vary slightly from illustrations.

Now with everything installed on the doors you can slide the door onto the factory hinge pins. Open the latch teeth carefully close the door on the vehicle, this will help to align the latch and pins into their correct position.



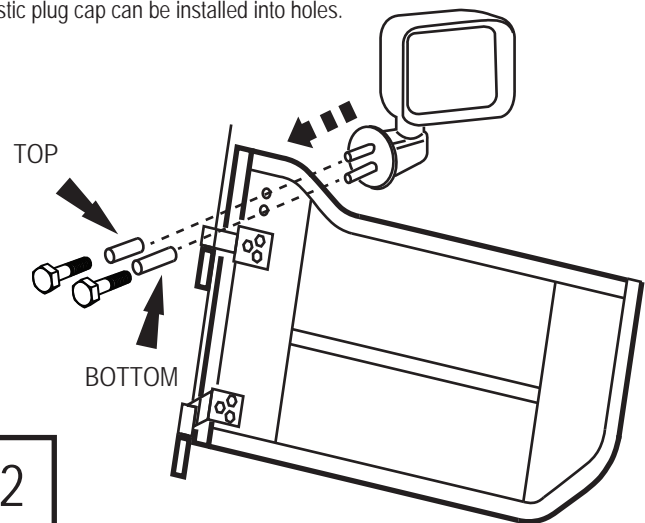
10

Now tighten the hinge bolts while the door is closed. Tighten the latch but leave loose enough for minor adjustment the key to adjusting the latch is to make sure the latch tooth has full rotation, and the notched tooth does not catch on the vehicle's striker. Once you are satisfied with the alignment tighten all hardware.



11

Optional: Install factory side mirrors. Using 2 stand-off supports and 2 screws to mount side mirror to tube door as shown below. Once you are satisfied with the alignment tighten all hardware. If you choose not to install the mirror the plastic plug cap can be installed into holes.



12

Care and Cleaning

- Wash with mild soap & dry with a clean cloth.
- Oil or grease hinge pins periodically.

Congratulations!

Your new TrailView Tube Doors™ is installed! Now go enjoy the ride.

Thank you for purchasing one of the many quality Rampage® products offered by Lund International, Inc. We take the ultimate pride in our products and hope you receive years of satisfaction from your investment. We have made every effort to guarantee that your product is of the highest quality for fit, durability, finish, and ease of installation.



800-241-7219 • Visit us at Rampageproducts.com

Rampage Products is a trademark of Lund International, Inc.



Instrucciones de instalación



I-TD-01 Rev. C

TrailView Tube Half Doors™

Para obtener una instalación correcta y el mejor ajuste posible, lea las instrucciones ANTES de comenzar.
Para pedir asistencia técnica u obtener piezas que falten, llame a Atención al cliente al 1-800-241-7219.

Información importante sobre seguridad

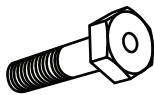


- Compruebe periódicamente que todos los componentes estén ajustados.
- Asegúrese de usar gafas de seguridad durante la instalación.
- Antes de usar herramientas eléctricas, asegúrese de leer y entender las instrucciones de uso.

ADVERTENCIA

No conduzca su vehículo en carreteras públicas sin las puertas, ya que no tendrá la protección que estas le brindan. Este procedimiento está pensado únicamente para uso todoterreno.

Contenidos Lista de componentes



Cant. de pernos de cabeza hexagonal de 8 mm-30 mm: 32



Cant. de arandelas planas de 8 mm: 24



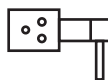
Tuerca hexagonal de 8 mm: 40



Cant. de arandelas de presión de 8 mm: 20



Pestillo: Cant. 2



Cant. de pasadores de puerta superior: 4



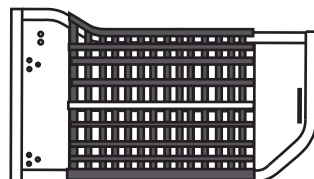
Cant. de pasadores de puerta inferior: 4



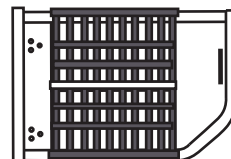
Cant. de arandelas planas de 8.5 mm: 12



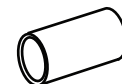
Parte inferior del cierre de la puerta: 2



Tubo Frontal de la Media Puerta: Cantidad 2



Tubo Medio Puerta Trasera: Cantidad 2



Soporte de espejo parte superior 51mm): 2



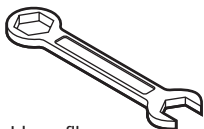
Tapa de plástico: 4



Espejo Soporte inferior (61mm): 2

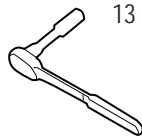
Herramientas necesarias

Cubo largo de 13 mm



Llave fija

Cubo largo de 13 mm



Trinquete y extensiones

T-50



Puntas Torx



Gafas de seguridad

Requisitos previos a la instalación

- Quite las puertas de fábrica. Le recomendamos que baje las ventanillas antes de quitar las puertas de fábrica.

Paso 1 Puertas delanteras y traseras: Busque el arnés eléctrico junto con la correa limitadora.

Paso 2 Desconecte el arnés eléctrico del conector 3 bajo el panel de instrumentos al presionar la pestaña en la parte superior del conector 1 y tirar para desconectar. NOTA: Si el pestillo rojo del conector está bloqueado, tire del pestillo rojo hacia abajo. Esto destrabará la pestaña del conector, lo que permitirá presionar la pestaña hacia abajo y permitirá desconectar el arnés.

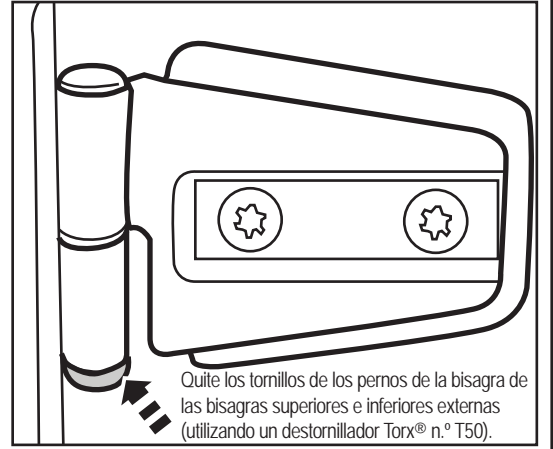
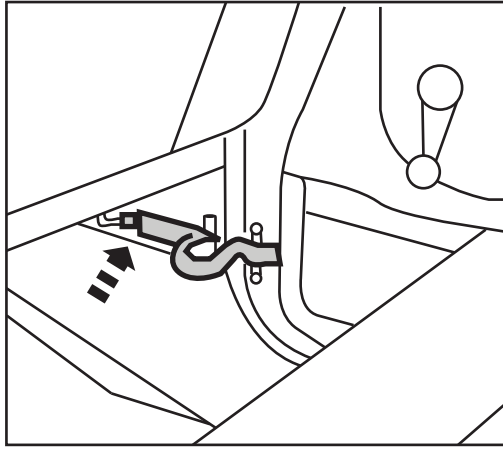
Paso 3 Localice los 2 pernos hexagonales que se utilizan para sujetar la puerta de fábrica a la bisagra. Utilice una punta TORX T-50 para quitar los pernos hexagonales. Una vez que haya quitado los pernos, podrá quitar la puerta. Desenganche la correa limitadora 2, eleve cuidadosamente la puerta hasta quitarla de las bisagras. Tenga cuidado, ya que las puertas son un poco pesadas. Vuelva a colocar los pernos hexagonales en las puertas, de esa manera no se perderán. Repita este proceso en las otras puertas.

Pasos para la instalación

NOTA: La aplicación real puede ser mínimamente diferente de las ilustraciones.

Ubicación de la correa de puerta/el arnés
Desconecte el conector del arnés eléctrico bajo el panel de instrumentos al presionar la pestaña en la parte superior del conector y tirar para desconectar.

NOTA: Si el pestillo rojo del conector está bloqueado, tire del pestillo rojo hacia abajo. Esto destrabará la pestaña del conector, lo que permitirá presionar la pestaña hacia abajo y permitirá desconectar el arnés.

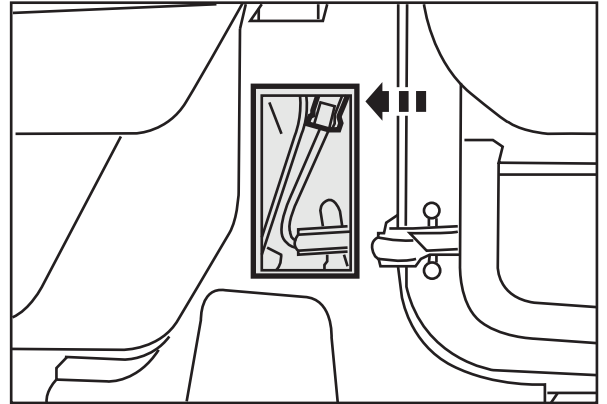
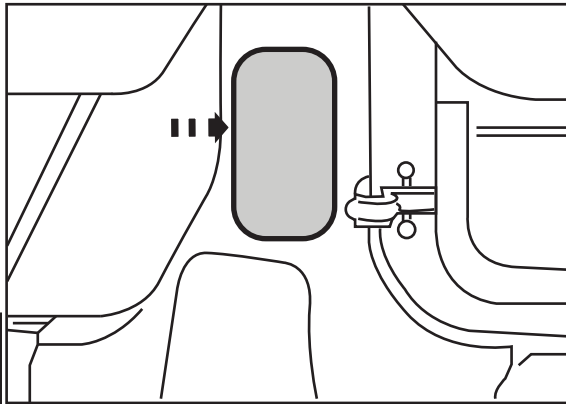


Quite los tornillos de los pernos de la bisagra de las bisagras superiores e inferiores externas (utilizando un destornillador Torx® n.º T50).

1

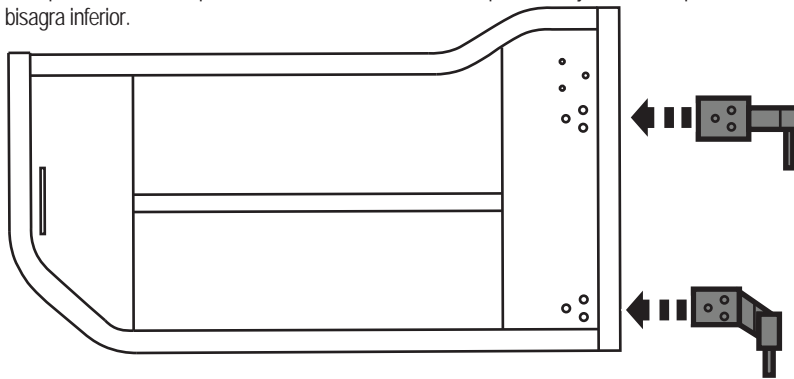
Quite la puerta de acceso con marco desde la parte inferior del pilar B. Desconecte el conector del arnés eléctrico.

ÚNICAMENTE para quitar la puerta trasera en un cuatro puertas.



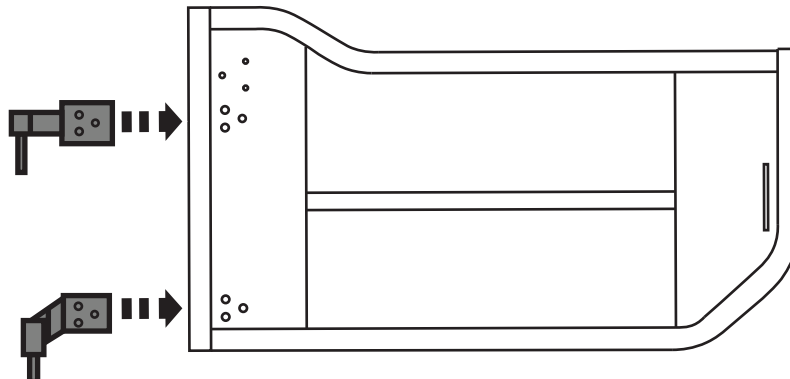
2

Instale los pernos de la bisagra del lado del conductor. Asegure el perno de la bisagra con tres pernos hexagonales de 8 mm. Utilice arandelas planas grandes a ambos lados de la puerta, luego coloque la arandela de presión en la tuerca. Introduzca los pernos. Déjelos sueltos por el momento. *Nota: El perno de la bisagra superior es diferente del perno de la bisagra inferior.



3

Instale los pernos de la bisagra del lado del pasajero. Asegure el perno de la bisagra con tres pernos hexagonales de 8 mm. Utilice arandelas planas grandes a ambos lados de la puerta, luego coloque la arandela de presión en la tuerca. Introduzca los pernos. Déjelos sueltos por el momento. *Nota: El perno de la bisagra superior es diferente del perno de la bisagra inferior.

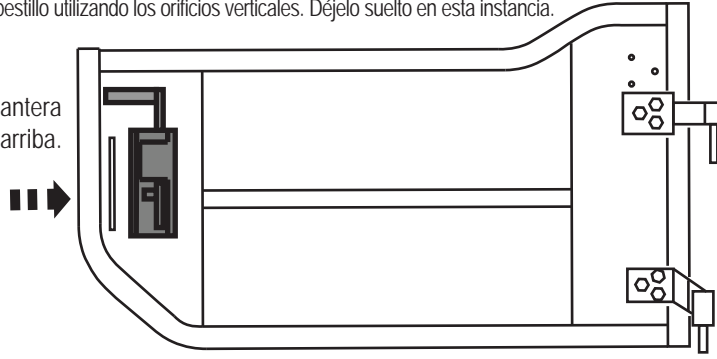


4

Pasos para la instalación

Instale la traba del pestillo del lado del conductor. Coloque la traba del pestillo con dos pernos hexagonales de 8 mm. Utilice arandelas planas grandes a ambos lados de la puerta, luego coloque la arandela de presión en la tuerca. *Coloque la placa del pestillo en la parte interna de la puerta con los orificios horizontales contra la puerta. Coloque el pestillo de la parte trasera de la placa del pestillo utilizando los orificios verticales. Déjelo suelto en esta instancia.

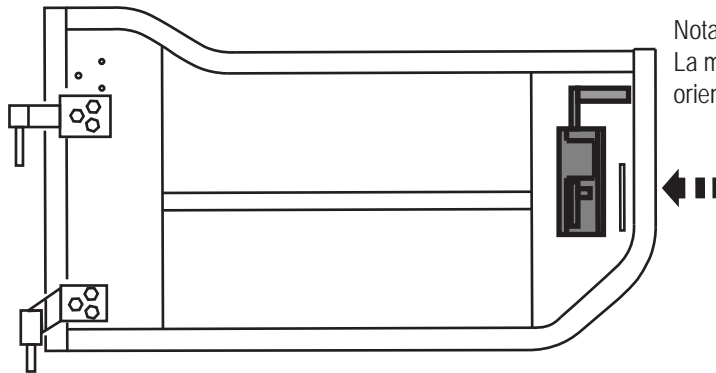
Nota:
La manija del pestillo de la puerta delantera orientada con la parte superior hacia arriba.



5

Instale la traba del pestillo del lado del pasajero. Coloque la traba del pestillo con dos pernos hexagonales de 8 mm. Utilice arandelas planas grandes a ambos lados de la puerta, luego coloque la arandela de presión en la tuerca. *Coloque la placa del pestillo en la parte interna de la puerta con los orificios horizontales contra la puerta. Coloque el pestillo de la parte trasera de la placa del pestillo utilizando los orificios verticales. Déjelo suelto en esta instancia.

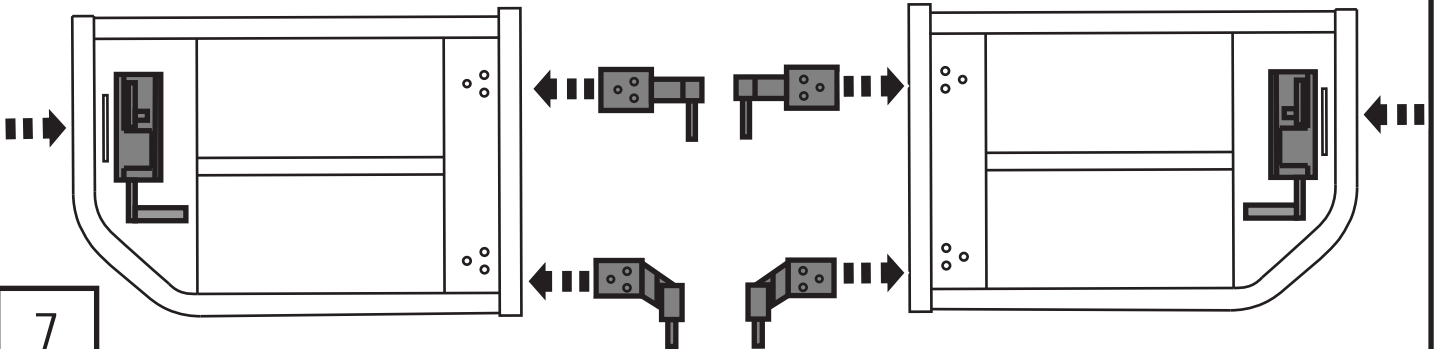
Nota:
La manija del pestillo de la puerta delantera orientada con la parte superior hacia arriba.



6

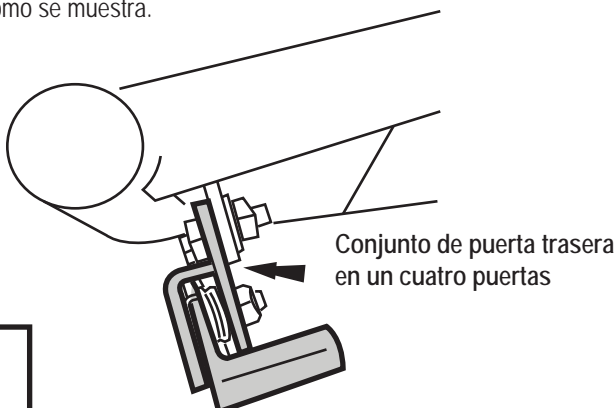
Para la puerta trasera repita los pasos 3, 4, 5 y 6 para instalar los pernos de la bisagra trasera del lado del conductor y colocar la traba del pestillo con la manija hacia abajo, tal como se muestra.

Conjunto de puerta trasera en un cuatro puertas



7

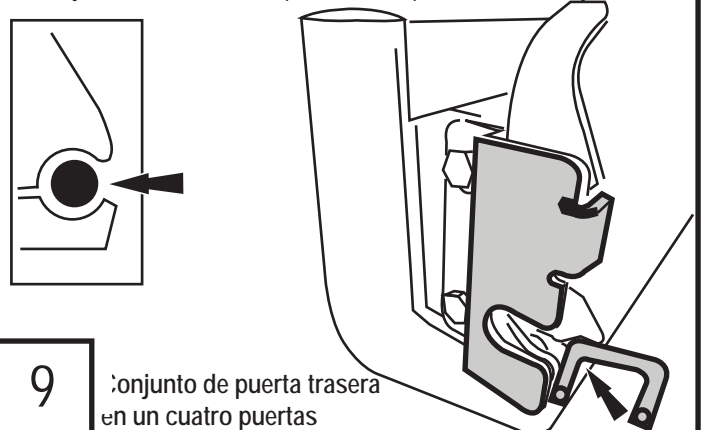
Consejo: Coloque el pestillo en la parte externa del reborde, tal como se muestra.



Conjunto de puerta trasera en un cuatro puertas

8

Consejo: Alinee la traba del pestillo de la puerta antes de ajustar.



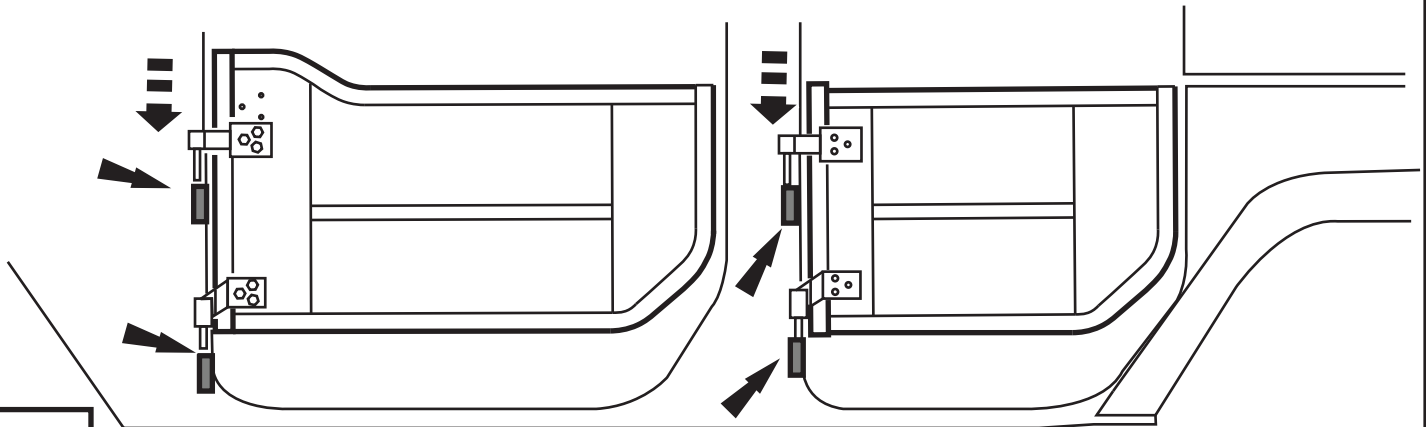
Conjunto de puerta trasera en un cuatro puertas

9

Pasos para la instalación

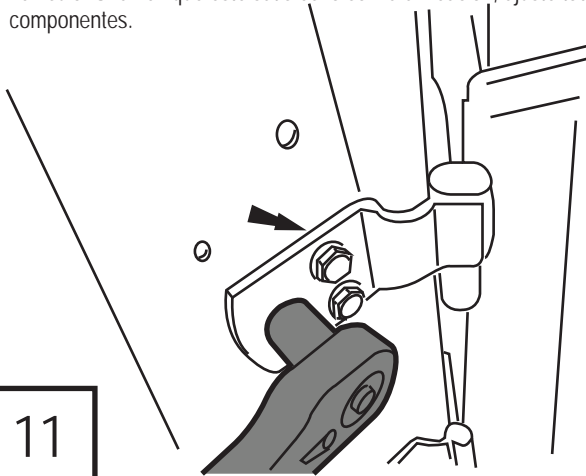
NOTA: La aplicación real puede ser mínimamente diferente de las ilustraciones.

Ahora, con todo ya instalado en las puertas, puede deslizar la puerta sobre los pernos de la bisagra de fábrica. Abra los dientes del pestillo cuidadosamente y cierre la puerta del vehículo, esto ayudará a alinear el pestillo y los pernos en su posición correcta.



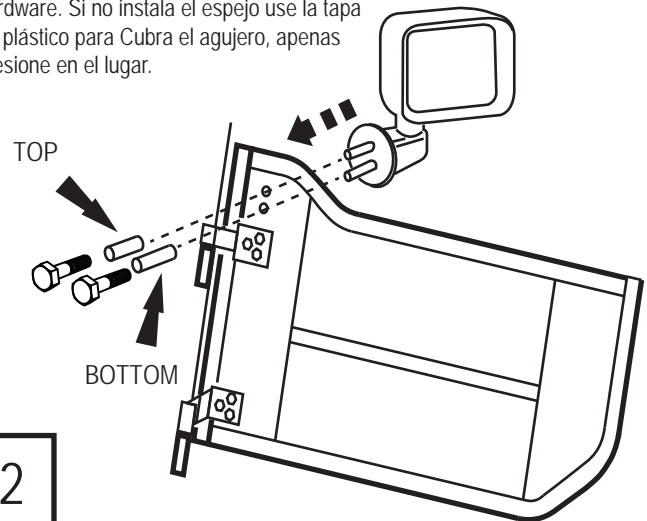
10

Ahora, ajuste los tornillos de la bisagra con la puerta cerrada. Ajuste el pestillo, pero déjelo lo suficientemente flojo para un pequeño ajuste. La clave para ajustar el pestillo es asegurarse de que el diente del pestillo tenga una rotación completa y que el diente con muesca no se trabe en el percutor del vehículo. Una vez que esté satisfecho con la alineación, ajuste todos los componentes.



11

Opcional: Instale los retrovisores laterales de fábrica. Uso de 2 soportes y 2 tornillos Para montar el espejo lateral a la puerta del tubo como se muestra a continuación. Una vez que esté satisfecho con la alineación apriete todo el hardware. Si no instala el espejo use la tapa de plástico para cubrir el agujero, apenas presione en el lugar.



12

Cuidado y limpieza

- Lave con jabón suave y seque con un paño limpio.
- Lubrique periódicamente los pernos con aceite o grasa.

¡Felicitaciones!

Sus nuevas TrailView Tube Doors™ ya están instaladas. Ahora, disfrute del paseo.

Gracias por adquirir un artículo de la amplia variedad de productos de calidad Rampage® que ofrece Lund International, Inc. Estamos sumamente orgullosos de nuestros productos y esperamos que disfrute de años de satisfacción por su inversión. Hemos hecho grandes esfuerzos para garantizar que su producto sea de la mejor calidad en cuanto al ajuste, la durabilidad, el acabado y la facilidad de instalación.



800-241-7219 • Visítenos en Rampageproducts.com

Rampage Products es una marca comercial registrada de Lund International, Inc.



Instructions d'installation



I-TD-01 Rév. C

Demi-portes en tube TrailView Tube Half Doors^{MC}

Lire l'ensemble des instructions AVANT d'utiliser le produit afin de garantir que l'installation soit correcte et que l'ajustement soit optimal.
Pour obtenir une assistance technique ou obtenir des pièces manquantes, appeler le service à la clientèle au 1 800 241-7219.

Consignes importantes de sécurité

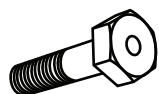


- Vérifier régulièrement que les composants sont bien fixés.
- S'assurer de porter des lunettes de protection lors du montage.
- Lors de l'utilisation d'outils électriques, lire et comprendre toutes les instructions d'utilisation.

AVERTISSEMENT!

Ne conduisez pas votre véhicule sans portières sur les routes publiques, car vous ne bénéficierez pas de la protection que les portières peuvent fournir. Cette procédure ne doit être utilisée que pour la conduite hors route.

Table des matières Liste des matériels



Boulons à tête hexagonale de 8 mm-30 mm : 32



Rondelles plates de 8 mm : 24



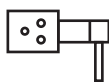
Écrous à tête hexagonale de 8 mm : 40



Rondelles à ressort de 8 mm : 20



Loquets de porte : 2



Axes de demi-porte supérieure : 4



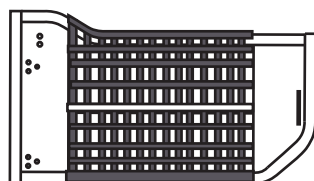
Axes de demi-porte inférieure : 4



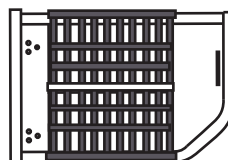
Rondelles plates de 8 mm : 12



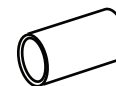
Loquet de porte Fond : 2



Tube demi-porte de face: Qté 2



Tube demi-porte arrière: Qté 2



Miroir Haut de gamme (51mm): 2



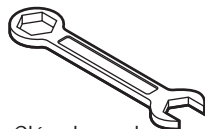
Casquette en plastique: 4



Miroir Bas-fonds (61mm): 2

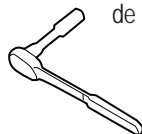
Outils nécessaires

Douille longue de 13 mm



Clé polygonale

Douille longue de 13 mm



Clé à cliquet et pièces de prolongement

T-50



Embouts Torx



Lunettes de protection

Conditions préalables à l'installation

- Enlevez les portières d'usine. Nous vous recommandons de baisser vos vitres avant de retirer les portières d'usine.

Étape 1 Portières avant et arrière : Localisez le faisceau de câbles avec la sangle de retenue.

Étape 2 Débranchez le connecteur de faisceau de câbles 3 sous le tableau de bord en appuyant sur la languette en haut du connecteur 1 et en tirant pour le débrancher. REMARQUE : Si le loquet rouge du connecteur est verrouillé, tirez-le vers le bas. Cela permettra de déverrouiller la languette du connecteur, permettant ainsi d'appuyer la languette vers le bas et de débrancher le harnais.

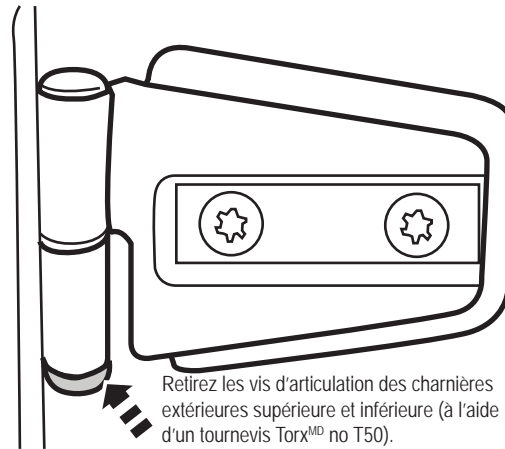
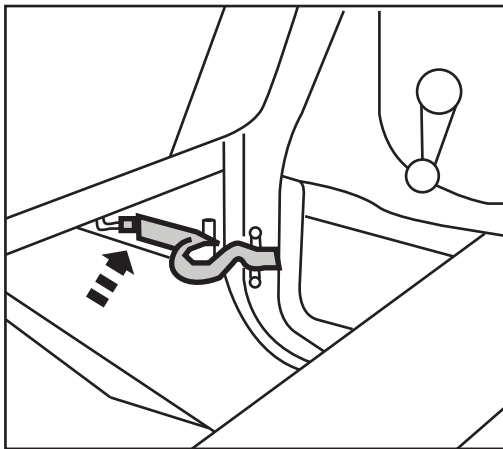
Étape 3 Localisez les 2 boulons hexagonaux utilisés pour fixer la portière d'usine à la charnière. Utilisez un embout TORX T-50 pour enlever les boulons hexagonaux. Une fois les boulons enlevés, vous pouvez retirer la portière. Détachez la sangle de retenue 2, enlevez doucement la portière des charnières. Faites attention, car les portières sont un peu lourdes. Remettez les boulons hexagonaux sur les portières, pour éviter qu'ils ne s'égarer. Répétez ce processus pour les autres portières.

Étapes de l'installation

REMARQUE : L'installation réelle peut différer légèrement des illustrations.

Localisation de la sangle/du harnais de portière
Débranchez le connecteur de faisceau de câbles sous le tableau de bord en appuyant sur la languette en haut du connecteur et en tirant pour le débrancher.

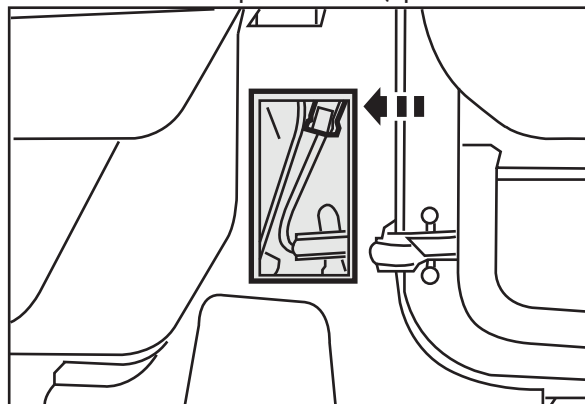
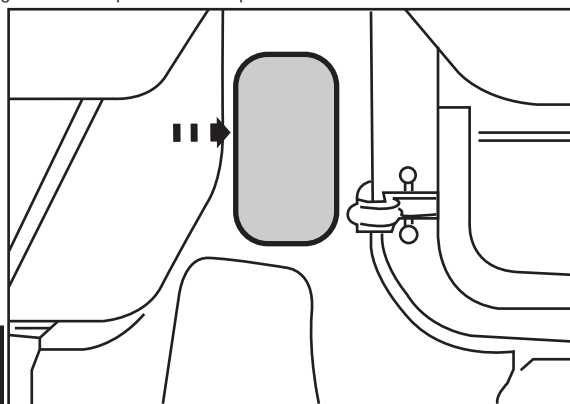
REMARQUE : Si le loquet rouge du connecteur est verrouillé, tirez-le vers le bas. Cela permettra de déverrouiller la languette du connecteur, permettant ainsi d'appuyer la languette vers le bas et de débrancher le harnais.



Retirez les vis d'articulation des charnières extérieures supérieure et inférieure (à l'aide d'un tournevis Torx[®] no T50).

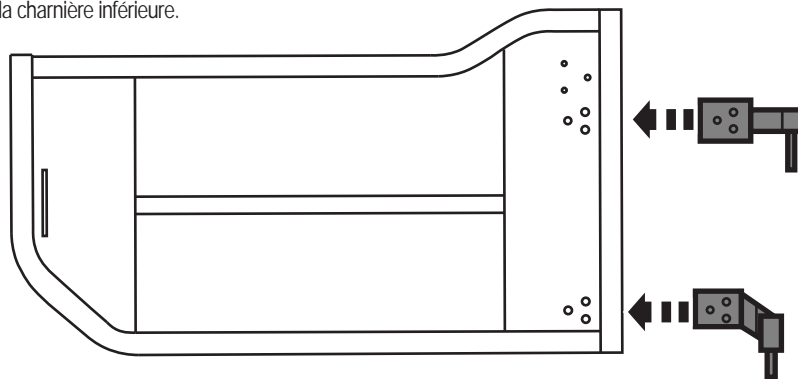
1

Retirez la garniture de la porte d'accès à partir du bas du montant B. Débranchez le connecteur du faisceau de câbles. **Retrait de la portière arrière (4 portes SEULEMENT)**



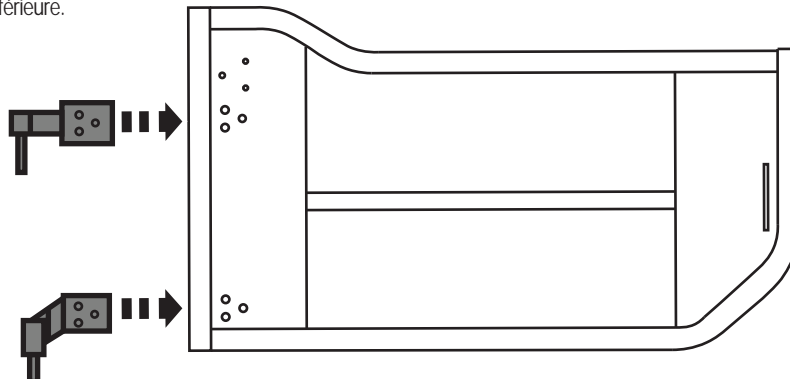
2

Installez les axes de charnière côté conducteur. Fixez l'axe de charnière avec 3 boulons hexagonaux de 8 mm. Utilisez de grandes rondelles plates sur les deux côtés de la portière, puis la rondelle de blocage et l'écrou. Placez les boulons à l'intérieur. Laissez les boulons desserrés pendant un instant. *Remarque : L'axe de charnière supérieure est différent de celui de la charnière inférieure.



3

Installez les axes de charnière côté passager. Fixez l'axe de charnière avec 3 boulons hexagonaux de 8 mm. Utilisez de grandes rondelles plates sur les deux côtés de la portière, puis la rondelle de blocage et l'écrou. Placez les boulons à l'intérieur. Laissez les boulons desserrés pendant un instant. *Remarque : L'axe de charnière supérieure est différent de celui de la charnière inférieure.

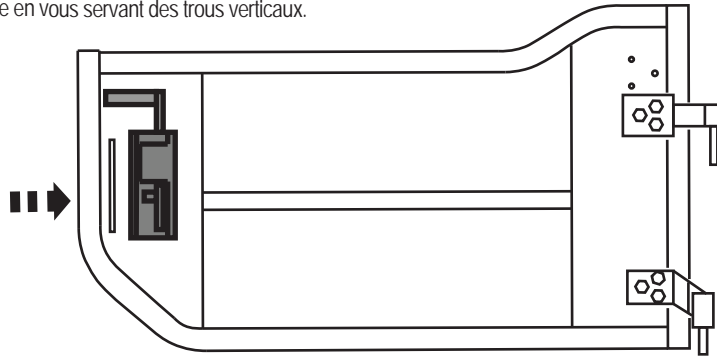


4

Étapes de l'installation

Installez le verrou du loquet côté conducteur. Fixez le verrou du loquet avec deux boulons hexagonaux de 8 mm. Utilisez de grandes rondelles plates sur les deux côtés de la portière, puis la rondelle de blocage et l'écrou. *Fixez la plaque de verrouillage à l'intérieur de la portière de sorte que les trous horizontaux soient contre la porte. Fixez le loquet à l'arrière de la plaque de verrouillage en vous servant des trous verticaux. Ne serrez pas pour l'instant.

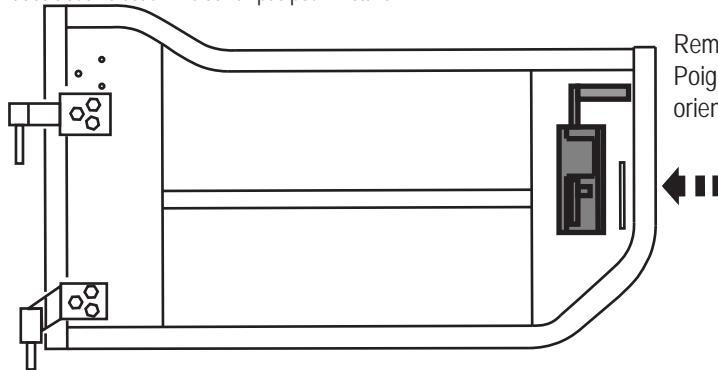
Remarque :
Poignée du loquet de portière avant orientée vers le haut.



5

Installez le verrou du loquet côté passager. Fixez le verrou du loquet avec deux boulons hexagonaux de 8 mm. Utilisez de grandes rondelles plates sur les deux côtés de la portière, puis la rondelle de blocage et l'écrou. *Fixez la plaque de verrouillage à l'intérieur de la portière de sorte que les trous horizontaux soient contre la porte. Fixez le loquet à l'arrière de la plaque de verrouillage en vous servant des trous verticaux. Ne serrez pas pour l'instant.

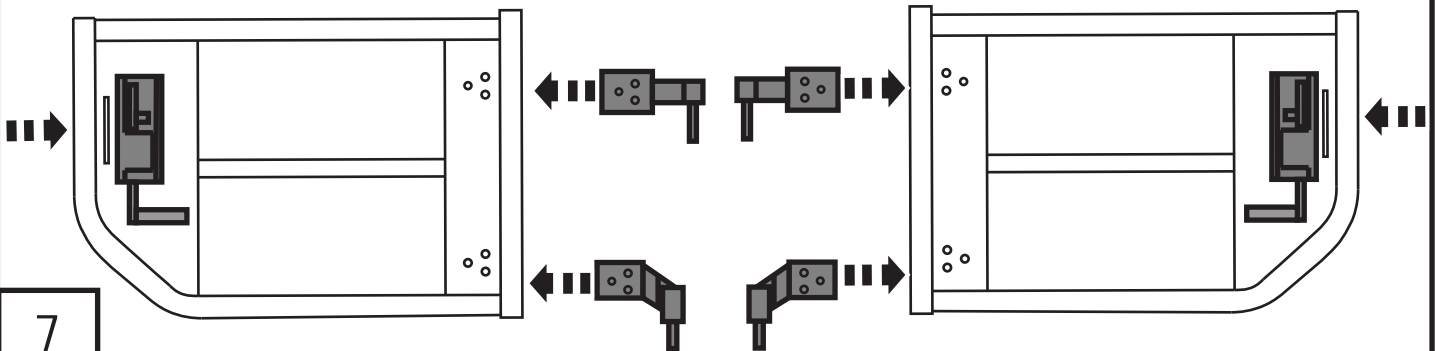
Remarque :
Poignée du loquet de portière avant orientée vers le haut.



6

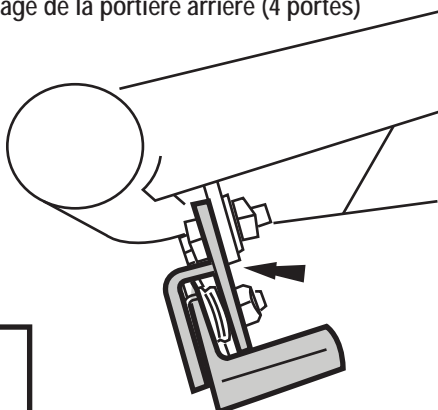
Pour la portière arrière, répétez les étapes 3, 4, 5, 6 pour installer les axes de charnière arrière côté conducteur et fixez le verrou du loquet avec la poignée comme illustré.

Montage de la portière arrière (4 portes)



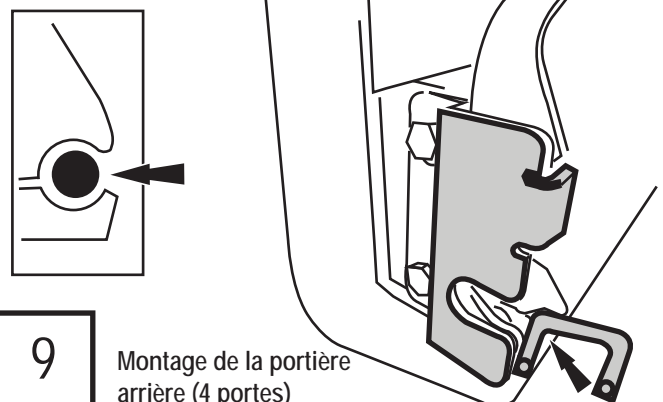
7

Conseil : Fixez le loquet à l'extérieur de la bride comme illustré.
Montage de la portière arrière (4 portes)



8

Conseil : Vérifiez que le verrou et le loquet de la portière sont alignés avant de serrer.



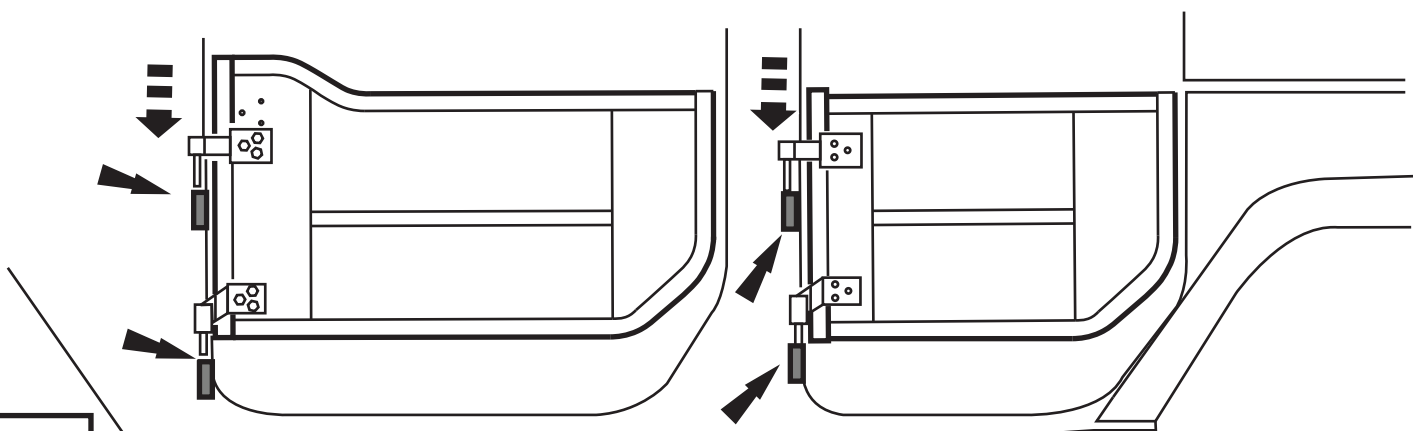
9

Montage de la portière arrière (4 portes)

Étapes de l'installation

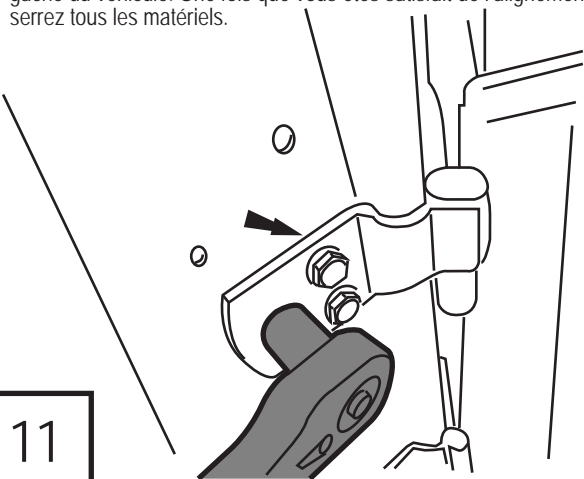
REMARQUE : L'installation réelle peut différer légèrement des illustrations.

Maintenant que tous les éléments sont installés sur les portières, vous pouvez faire glisser la porte sur les axes de charnière d'usine. Ouvrez les dents du loquet, fermez soigneusement la portière du véhicule. Cela permettra d'aligner le loquet et les axes dans la bonne position.



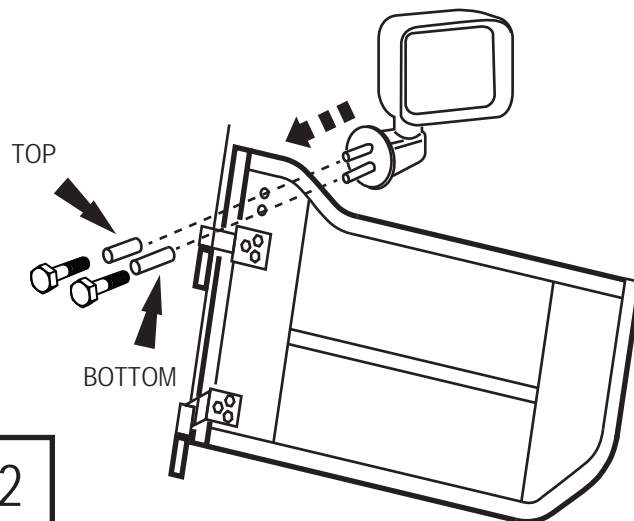
10

Maintenant, serrez les boulons de charnière pendant que la portière est fermée. Serrez le loquet, mais laissez-le suffisamment lâche pour permettre de petits ajustements. La clé qui permet d'ajuster le loquet a pour but d'assurer que la mâchoire du loquet effectue une rotation entière, et que la dent crantée ne s'accroche pas sur la gâche du véhicule. Une fois que vous êtes satisfait de l'alignement, serrez tous les matériels.



11

Facultatif: Installer les rétroviseurs latéraux d'usine. Utilisation de 2 supports et 2 vis Pour monter le miroir de côté à la porte de tube comme montré ci-dessous. Une fois que vous êtes satisfait de l'alignement serrez tout le matériel.



12

Entretien et nettoyage

- Laver avec un savon doux et sécher avec un linge propre.
- Lubrifier ou graisser les chevilles de charnière de temps à autre.

Félicitations!

Vos nouvelles demi-portes en tube TrailView Tube Doors^{MC} sont maintenant installées! Allez-y maintenant et profitez de la route.

Merci d'avoir acheté un des nombreux produits de qualité de Rampage^{MD} fabriqués par Lund International, Inc. Nous sommes extrêmement fiers de la qualité de nos produits et nous espérons que vous en aurez entière satisfaction des années durant. Nous nous efforçons de garantir la meilleure qualité en matière d'ajustement, de finition, de durabilité et de facilité d'installation.



800 241-7219 • Visitez notre site web Rampageproducts.com

Rampage Products est une marque de Lund International, Inc.

