



Ventvisor® Deflector

**For proper installation and best possible fit, please read all instructions BEFORE you begin.
For technical assistance or to obtain missing parts, please call Customer Relations at 1-800-241-7219.**

Important Safety Information



- CAUTION - Before driving, ensure that the vent visor deflector is properly anchored to vehicle.
- Do not use automatic "brush-style" car washes.
- Do not use cleaning solvents of any kind.
- Periodically check all components for tightness.

Contents - 2 Piece Set **NOTE:** Actual product may vary from illustration.



Front Driver
Side Visor



Front Passenger
Side Visor



Alcohol Pad x2

Contents - 4 Piece Set



Front Driver
Side Visor



Front Passenger
Side Visor



Rear Driver
Side Visor



Rear Passenger
Side Visor



Alcohol Pad x4

Tools Required



Car Wash Supplies



Clean Towel

Preparation Before Painting / Installation

NOTE: Due to the absence of a door frame, the visors will attach to the roof of the vehicle.

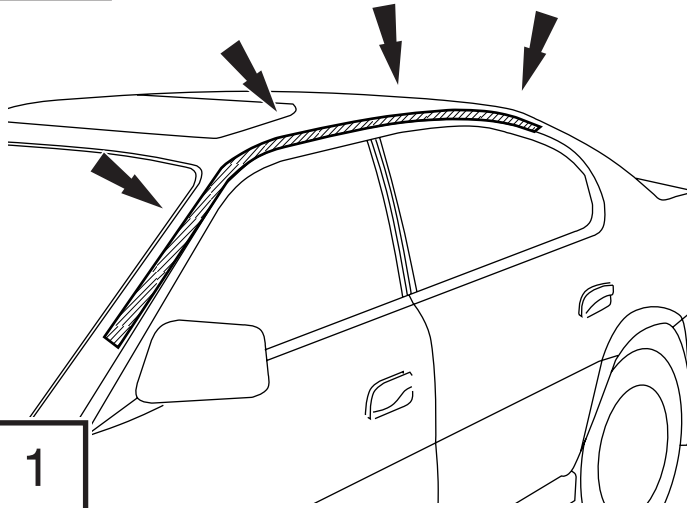
- A trial fit is recommended to ensure proper positioning and fit.
- Check fit of parts before painting as we will not accept the return of modified or painted parts.
- Wash your vehicle's roof to remove any debris and/or dirt.
- Dry the door window channels with a clean towel.

Installation Steps

NOTE: Actual application may vary slightly from illustrations.

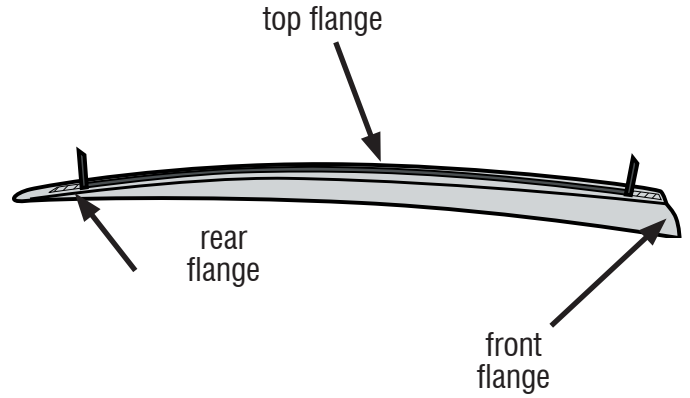
Alcohol Pad

Clean the painted surface where the visor will mount with an alcohol pad.



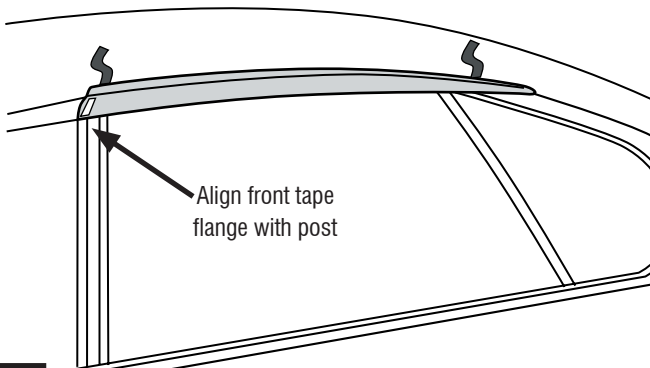
1

Peel back 2" of tape liner from back of rear visor at each end of top flange.



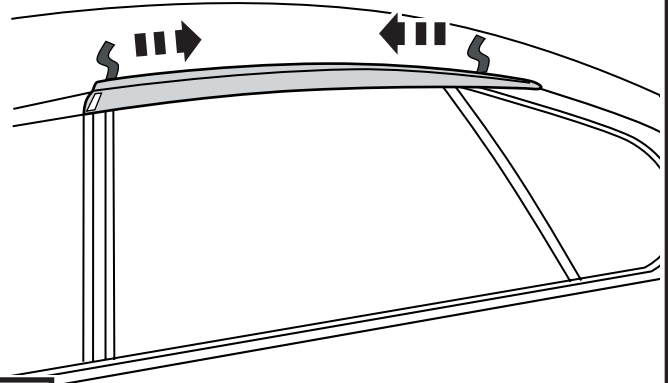
2

Align rear visor with previously cleaned surface.



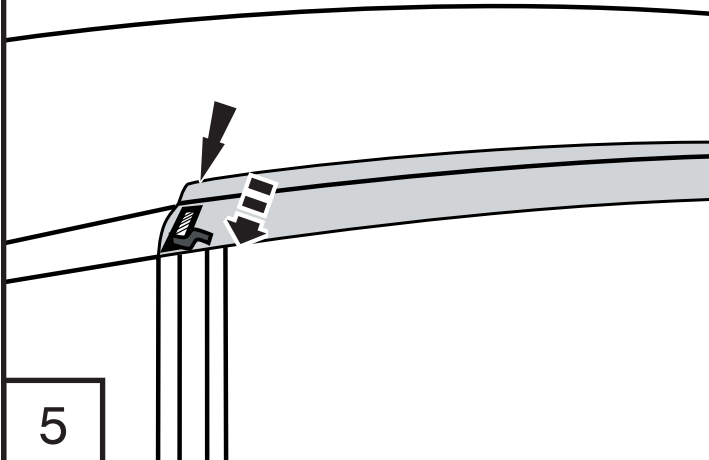
3

Remove remaining tape liner. Apply pressure to secure visor to vehicle.



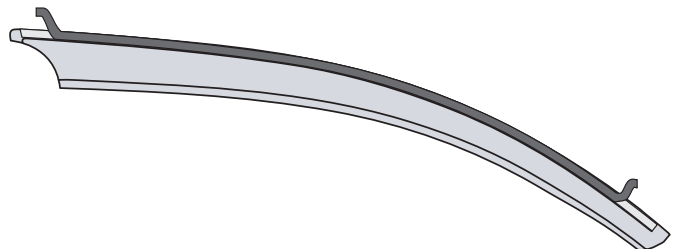
4

Remove the tape from the front flange of the rear visor. The front visor will attach to the rear visor at this location.



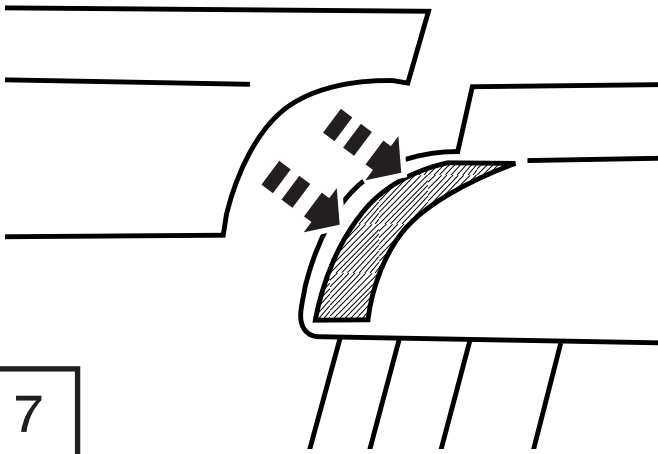
5

Remove 2" (5cm) of tape from each end of the front vent visor.

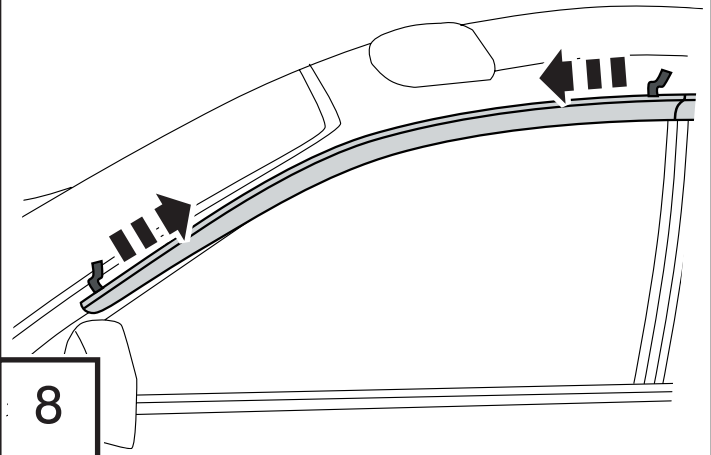


6

Align the rear flange of the front visor with the previously exposed tape of the rear visor.



After properly positioning front visor, remove remaining tape liner. Apply pressure on all tape flanges to ensure proper adhesion.



Repeat procedure on opposite side.

Care and Cleaning

- Wash only with mild soap & dry with a clean cloth.

Congratulations!

You have purchased one of the many quality Auto Ventshade™ branded products offered by Lund International, Inc. We take the utmost pride in our products and want you to enjoy years of satisfaction from your investment. We have made every effort to ensure that your product is top quality in terms of fit, durability, finish and ease of installation.



AUTO VENTSHADE™

Lund International, Ventshade Accessories Division
655 Raco Drive, Lawrenceville, GA 30045
800-241-7219 • Fax 770-339-5839 • Visit us at lundinternational.com



© 2005 Lund International, Inc. All rights reserved.
Auto Ventshade™, the Auto Ventshade™ logo and the AVS™ logo are trademarks of Lund International, Inc.





Défecteur Ventvisor®

Pour obtenir une installation correcte et le meilleur ajustement possible, lire toutes les instructions AVANT de commencer.
Pour toute assistance technique ou obtention de pièces manquantes, appeler le service des relations avec la clientèle au 1-800-241-7219.

Informations importantes concernant la sécurité



- **ATTENTION** – Avant de conduire, s'assurer que le déflecteur Ventvisor est solidement assujéti sur le véhicule.
- Ne pas utiliser les stations de lavage de voitures à brosses.
- Ne pas utiliser de solvants.
- Vérifier régulièrement le serrage des composants.

Contenu - Ensemble 2 pièces

REMARQUE : Le produit peut être différent de celui représenté sur l'illustration.



Visière avant
côté conducteur



Visière avant
côté passager



Tampons à l'alcool (2)

Contenu - Ensemble 4 pièces



Visière avant
côté conducteur



Visière avant
côté passager



Visière arrière
côté conducteur



Visière arrière
côté passager



Tampons à
l'alcool (4)

Outils nécessaires



Fournitures pour
lavage de voiture



Serviette propre

Préparation pour la peinture/l'installation

REMARQUE : Du fait qu'il n'y a pas d'encadrement de portière, les visières se fixent sur le toit du véhicule.

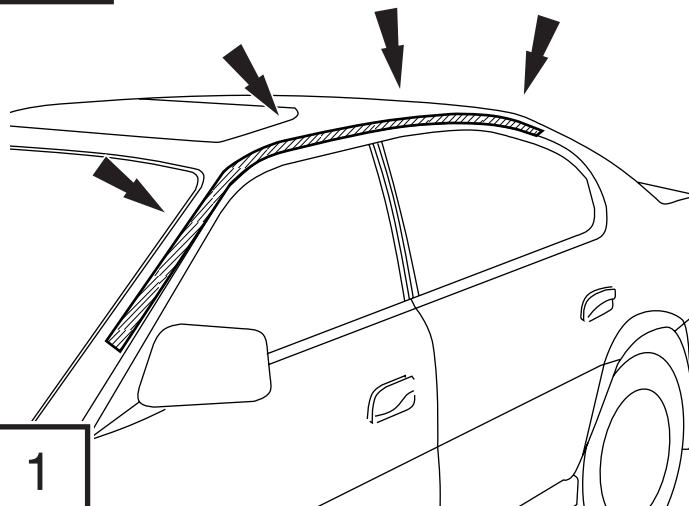
- Il est recommandé de procéder à un essai pour s'assurer que le positionnement et l'ajustement sont corrects.
- Vérifier l'ajustement des pièces avant de peindre, car nous n'acceptons pas le retour de pièces modifiées ou peintes.
- Laver le toit du véhicule pour éliminer toute poussière et tous débris.
- Sécher les glissières des glaces des portières avec une serviette propre.

Étapes d'installation

REMARQUE : La méthode d'application peut être légèrement différente de celle représentée par les illustrations.

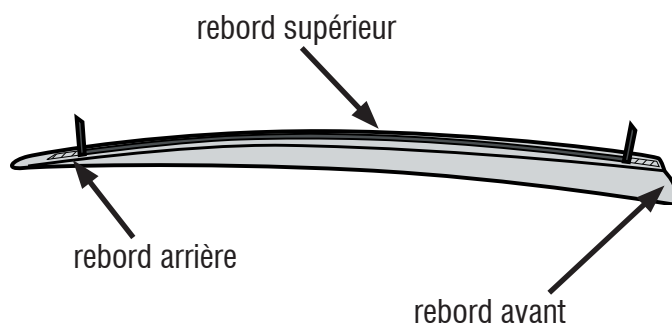
Alcohol
Pad

Avec un tampon à l'alcool, nettoyer la surface peinte sur laquelle la visière sera montée.



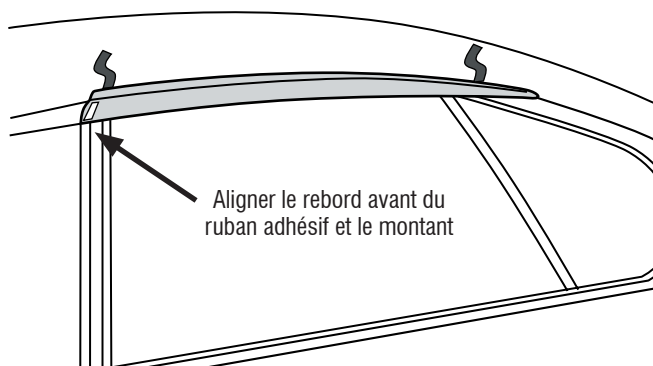
1

Décoller environ 5 cm (2 po) de protection d'adhésif au dos de la visière arrière, à chaque extrémité du rebord supérieur.



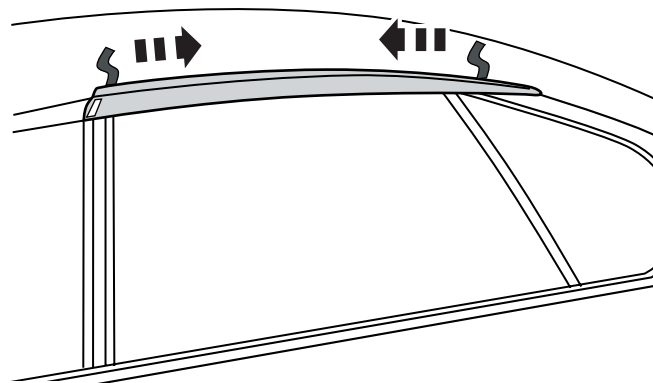
2

Aligner la visière arrière avec la surface préalablement nettoyée.



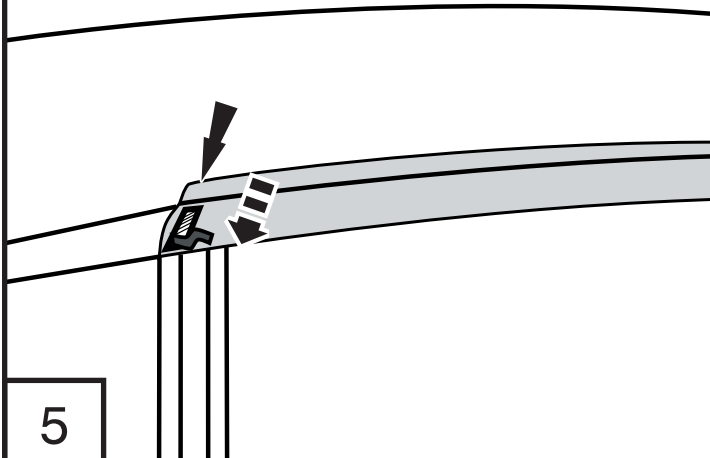
3

Retirer le restant de la protection d'adhésif. Appuyer pour bien fixer la visière sur le véhicule.



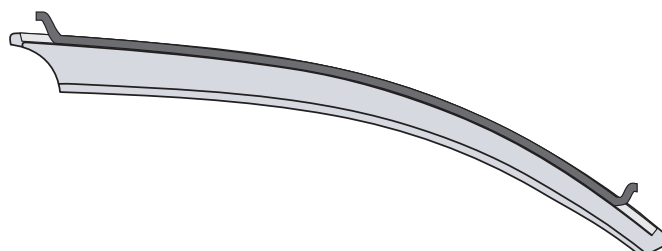
4

Retirer le ruban adhésif du rebord avant de la visière arrière. C'est à cet emplacement que la visière avant sera rattachée à la visière arrière.



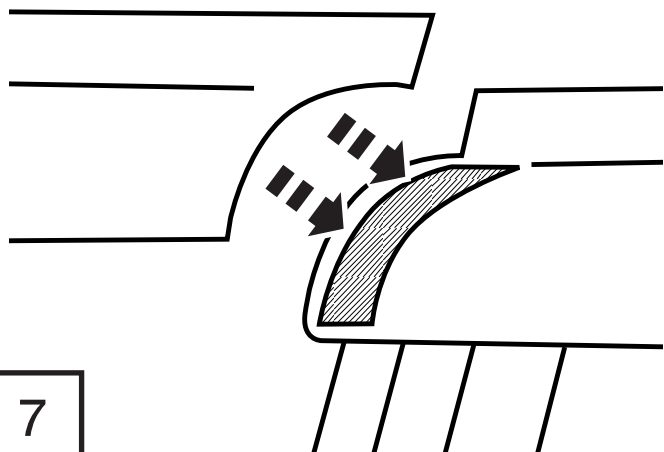
5

Retirer 5 cm (2 po) de ruban adhésif, à chaque extrémité de la visière avant.

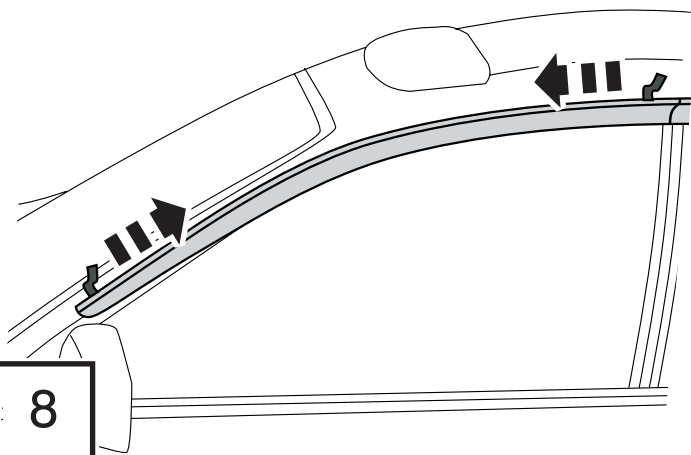


6

Aligner le rebord arrière de la visière avant et le ruban adhésif précédemment exposé de la visière arrière.



Une fois la visière avant correctement positionnée, retirer le reste de la protection d'adhésif. Appuyer sur tous les rebords du ruban adhésif pour bien faire adhérer ce dernier.



Répéter la procédure du côté opposé.

Entretien et nettoyage

- Laver exclusivement avec de l'eau savonneuse et sécher avec un chiffon propre.

Félicitations !

Vous avez acheté l'un des nombreux produits de qualité Auto Ventshade™ fabriqués par Lund International, Inc. Nous sommes extrêmement fiers de nos produits et souhaitons que vous tiriez des années de satisfaction de votre investissement. Nous avons pris toutes les mesures nécessaires pour assurer que ce produit est d'une qualité supérieure en ce qui concerne l'ajustement, la durabilité, la finition et la facilité d'installation.



AUTO VENTSHADE™

Lund International, Ventshade Accessories Division
655 Raco Drive, Lawrenceville, GA 30045, États-Unis
800-241-7219 • Téléc. 770-339-5839 • Visitez notre site lundinternational.com



© 2005 Lund International, Inc. Tous droits réservés.
Auto Ventshade™, le logo Auto Ventshade™ et le logo AVS™ sont des marques déposées de Lund International, Inc.





Deflector Ventvisor®

Para una instalación adecuada y el mejor ajuste posible, lea todas las instrucciones ANTES de comenzar. Si desea recibir asistencia técnica u obtener piezas faltantes, llame al Servicio al cliente al 1-800-241-7219.

Información importante de seguridad



- PRECAUCIÓN - Antes de conducir, asegúrese de que la visera deflectora esté correctamente anclada al vehículo.
- No utilice servicios automáticos de limpieza de vehículos que utilicen cepillos.
- No utilice limpiadores al solvente de ningún tipo.
- Compruebe periódicamente que todos los componentes estén ajustados.

Contenido - Juego de dos piezas

AVISO: El producto real puede variar con respecto a las ilustraciones.



Visera delantera del conductor



Visera delantera del acompañante



Paño esterilizado x 2

Contenido - Juego de cuatro piezas



Visera delantera del conductor



Visera delantera del acompañante



Visera trasera del conductor



Visera trasera del acompañante



Paño esterilizado x 4

Herramientas necesarias



Equipo de limpieza de vehículos



Toalla limpia

Preparación antes de pintar o instalar

AVISO: Debido a que la puerta del vehículo no tiene marco, las viseras se colocarán sobre el techo del vehículo.

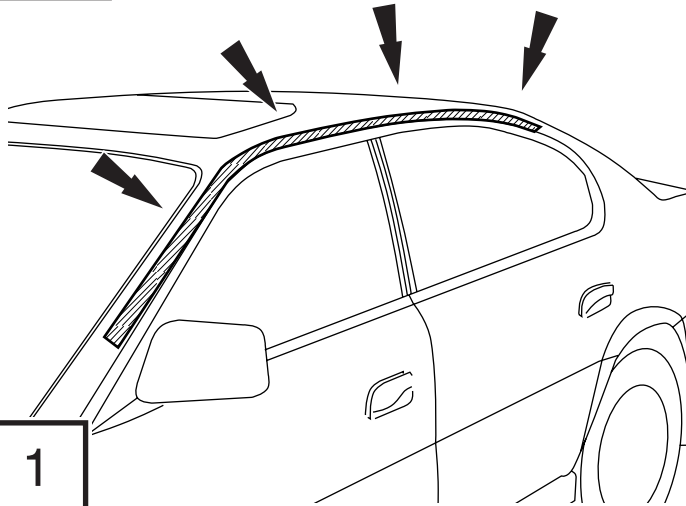
- Se recomienda realizar un ajuste de prueba para asegurar el posicionamiento y ajuste correctos.
- Compruebe que las piezas se ajusten correctamente antes de pintarlas, ya que no aceptaremos la devolución de piezas modificadas o pintadas.
- Lave el techo del vehículo para quitar los desechos y la suciedad.
- Seque los canales de la ventanilla con una toalla limpia.

Pasos de instalación

AVISO: La colocación real puede variar levemente con respecto a las ilustraciones.

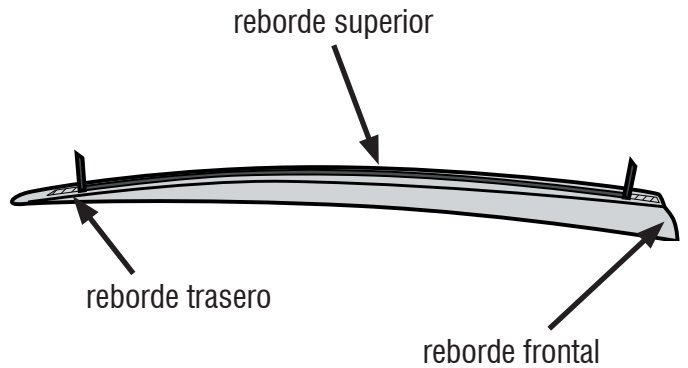
Alcohol
Pad

Limpie con un paño esterilizado la superficie pintada donde colocará la visera.



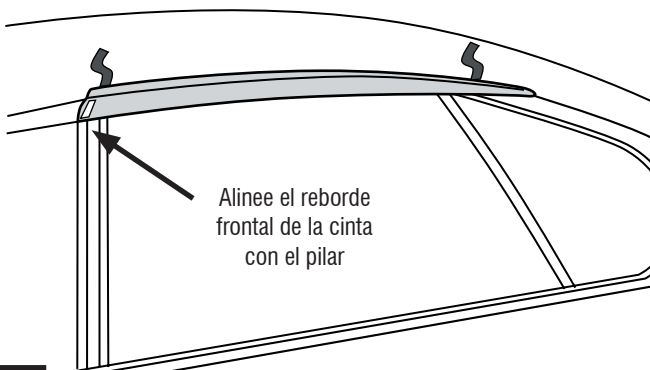
1

Retire 2 pulgs. de cinta protectora de la parte posterior de cada visera trasera en cada uno de los extremos del reborde superior.



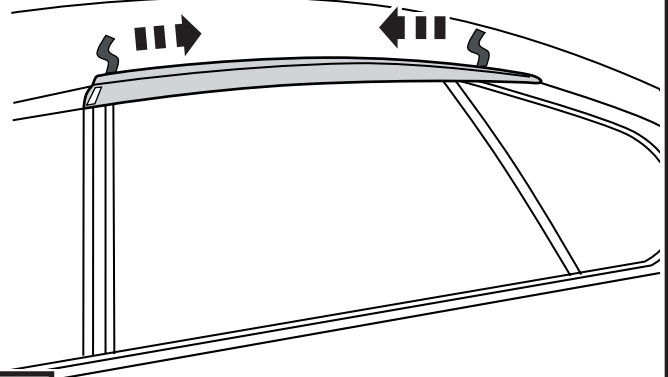
2

Alinee el reborde trasero con la superficie que limpió anteriormente.



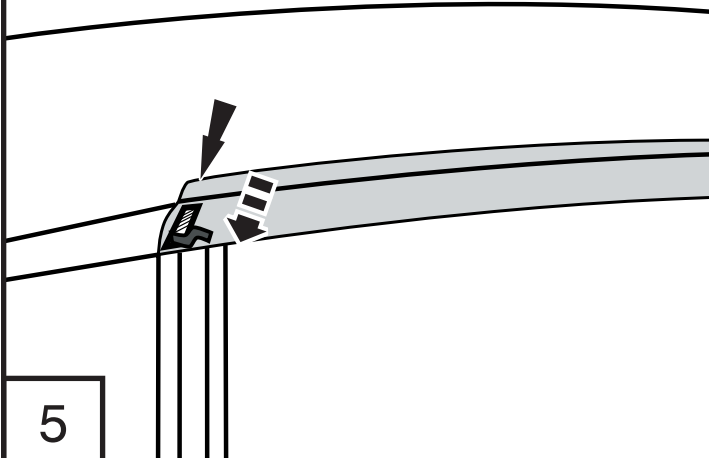
3

Quite la cinta protectora restante. Presione para fijar la visera al vehículo.



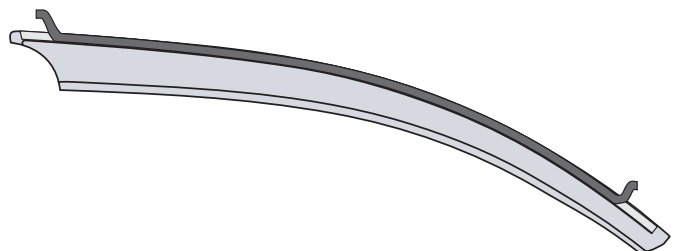
4

Quite la cinta del reborde delantero de la visera trasera. La visera delantera se unirá a la visera trasera en este lugar.



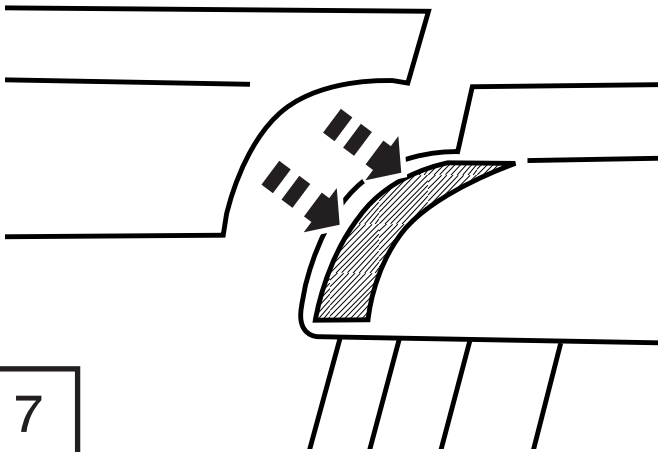
5

Quite 2" (5 cm) de cinta de cada extremo de la visera frontal.

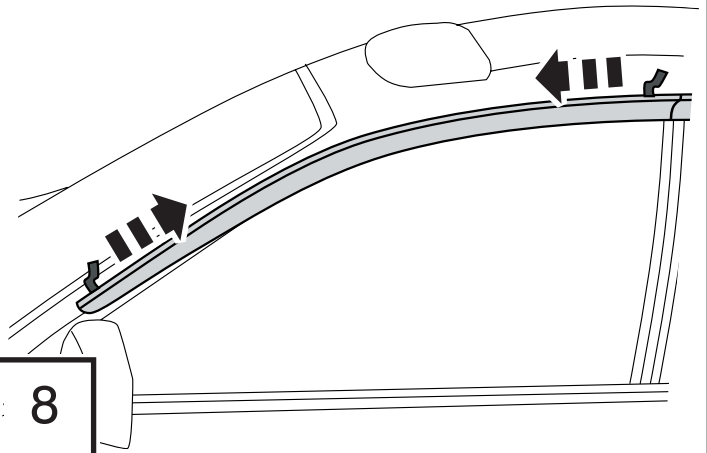


6

Alinee el reborde trasero de la visera frontal con la cinta anteriormente expuesta de la visera trasera.



Luego de colocar adecuadamente la visera frontal, quite la cinta protectora restante. Aplique presión sobre todos los rebordes de la cinta para asegurarse de que se adhiera correctamente.



Repita el procedimiento para el otro lado del vehículo.

Cuidado y limpieza

- Limpie solamente con agua jabonosa tibia y seque con un paño limpio.

Felicitaciones

Usted ha comprado uno de los tantos artículos de calidad de AutoVentshade™ ofrecidos por Lund International, Inc. Nuestros productos son nuestro mayor orgullo. Deseamos que disfrute de años de satisfacción con su inversión. Hemos realizado todos los esfuerzos para asegurarnos de que su producto sea de la mejor calidad en cuanto a ajuste, durabilidad, acabado y facilidad de instalación.



AUTO VENTSHADE™

Lund International, Ventshade Accessories Division

655 Raco Drive, Lawrenceville, GA 30045

800-241-7219 • Fax 770-339-5839 • Visite nuestro sitio Web: lundinternational.com



© 2005 Lund International, Inc. Todos los derechos reservados.
Auto Ventshade™, el logo de Auto Ventshade™ y el logo de AVS™ son marcas comerciales de Lund International, Inc.

