

# Installation Instructions

I - Sheet Number VV46 Rev.A



## Ventvisor® Deflector

**For proper installation and best possible fit, please read all instructions BEFORE you begin.  
For technical assistance or to obtain missing parts, please call Customer Service at 800-241-7219**

### Important Safety Information



- CAUTION - Before driving, ensure that the vent visors are properly secured to vehicle.
- Do not use automatic "brush-style" car washes.
- Do not use cleaning solvents of any kind.
- Periodically check all components for tightness.
- When using Surface Prep, avoid contact with skin. Use in well ventilated area. If contact is made with material, flush area with large amounts of water. If irritation persists, get immediate medical attention. USE PREP ON RUBBER ONLY

### Contents - 2 Piece Set



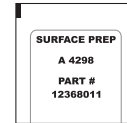
Front Driver Visor



Front Passenger Visor

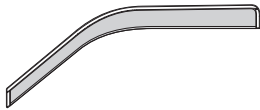


Alcohol Pad x2

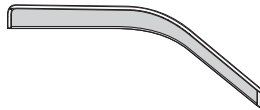


Surface Prep Pad x2

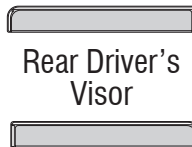
### Contents - 4 Piece Set



Front Driver Visor



Front Passenger Visor



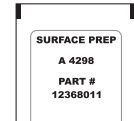
Rear Driver's Visor



Rear Passenger's Visor



Alcohol Pad x2



Surface Prep Pad x2

### Tools Required



Car Wash Supplies



Clean Towel

### Preparation Before Painting / Installation

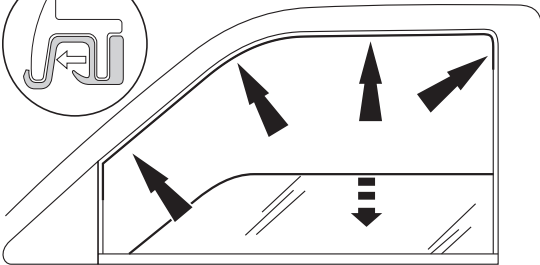
- Please review your warranty card **BEFORE** installation of this product.
- A trial fit is recommended to ensure proper positioning and fit.
- Check fit of parts before painting as we will not accept the return of modified or painted parts.
- Wash and dry your vehicle to remove any debris and/or dirt from the installation area.

# Front Visor Installation Steps

**NOTE:** Actual application may vary slightly from illustrations.



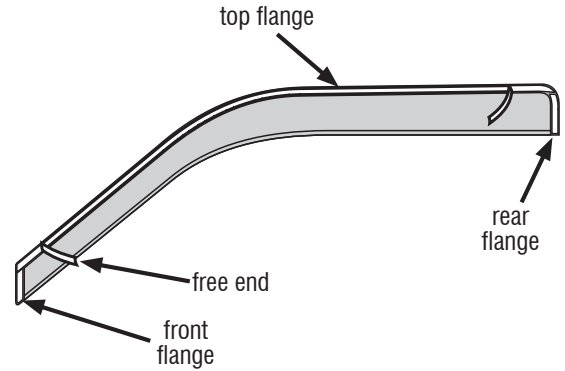
Clean window channel with alcohol pad.  
Apply surface prep to cleaned window channel.



1

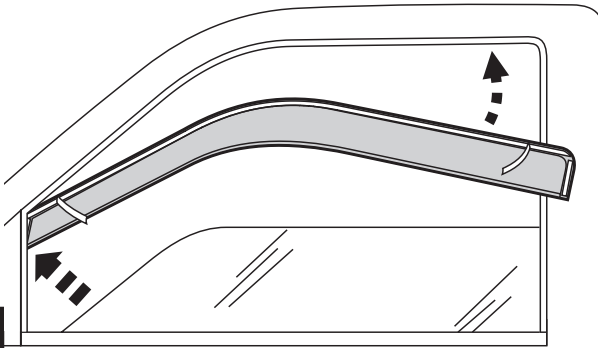
**NOTE:** See surface prep warning on page 1.

Remove tape liner from front & rear flanges. Peel back 2" (5 cm) of tape liner from each end of top flange.



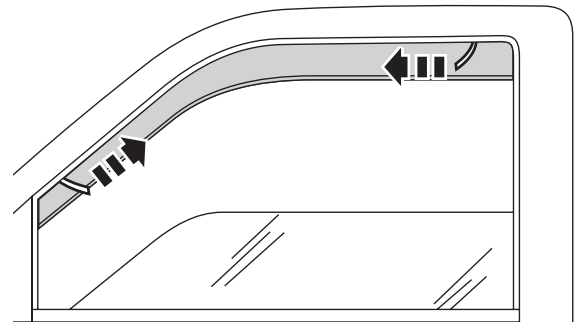
2

Insert visor into window channel, front flange first.



3

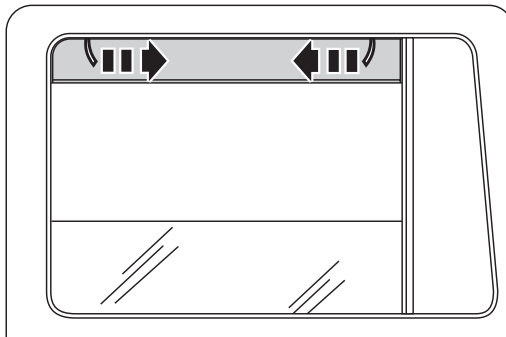
Remove tape liner by pulling on free ends. Raise window slowly and leave up for 24 hours to secure visor to window channel.



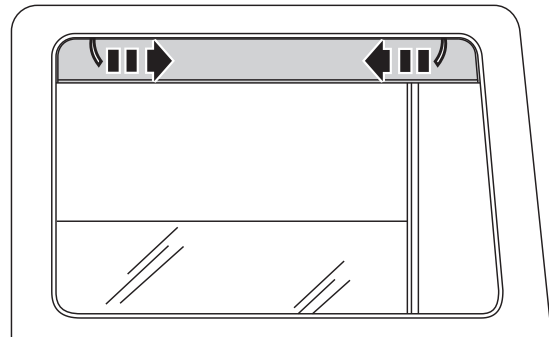
4

## 4 Piece Set

Install the rear visors using the same preparation and installation methods as the front visor.



or



5

## Care and Cleaning

- Wash only with mild soap & dry with a clean cloth.

## Congratulations!

You have purchased one of the many quality Auto Ventshade™ branded products offered by Lund International, Inc. We take the utmost pride in our products and want you to enjoy years of satisfaction from your investment. We have made every effort to ensure that your product is top quality in terms of fit, durability, finish and ease of installation.



Lund International, Ventshade Accessories Division  
655 Raco Drive, Lawrenceville, GA 30045

800-241-7219 • Fax 770-339-5839 • Visit us at [lundinternational.com](http://lundinternational.com)

© 2005 Lund International, Inc. All rights reserved.

Auto Ventshade™, the Auto Ventshade™ logo and the AVS™ logo are trademarks of Lund International, Inc.





## Défecteur Ventvisor®

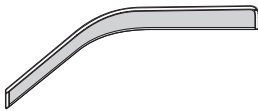
Pour obtenir une installation correcte et le meilleur ajustement possible, lire toutes les instructions **AVANT** de commencer. Pour toute assistance technique ou l'obtention de pièces manquantes, contacter le service après-vente au 800-241-7219.

### Informations importantes concernant la sécurité

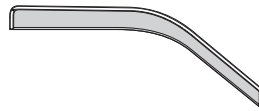


- ATTENTION – Avant de conduire, s'assurer que la visière est solidement assujettie sur le véhicule.
- Ne pas utiliser les stations de lavage de voitures à brosse.
- Ne pas utiliser de solvants.
- Vérifier régulièrement le serrage des composants.
- En utilisant la préparation extérieure, évitez le contact avec la peau. Employez dans le secteur bien aéré. Si le contact est fait avec le matériel, secteur affleurant avec de grandes quantités de l'eau. Si l'irritation persiste, obtenez une attention médicale immédiate. EMPLOYEZ LA PRÉPARATION SUR LE CAOUTCHOUC SEULEMENT.

### Contenu - Ensemble 2



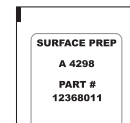
Visière avant côté conducteur



Visière avant côté passager

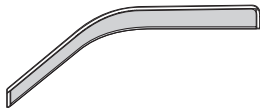


2 tampons à l'alcool



Tampons de préparation de surface (2)

### Contenu - Ensemble 4 pièces



Visière avant côté conducteur



Visière avant côté passager



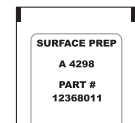
Visière arrière côté conducteur



Visière arrière côté passager



2 tampons à l'alcool



Tampons de préparation de surface (2)

### Outils nécessaires



Car Wash Supplies



Clean Towel

### Préparation pour la peinture/l'installation

- Consulter la carte de garantie **AVANT** d'installer ce produit.
- Il est recommandé de procéder à un essai pour s'assurer que le positionnement et l'ajustement sont corrects.
- Vérifier l'ajustement des pièces avant peinture, car nous n'acceptons pas le retour de pièces modifiées ou peintes.
- Laver les glissières de glaces de la portière du véhicule pour éliminer toute poussière et tous débris.
- Sécher les glissières avec une serviette propre.

## Étapes d'installation

**REMARQUE :** La méthode d'application peut être légèrement différente de celle représentée par les illustrations.

Alcohol  
Pad

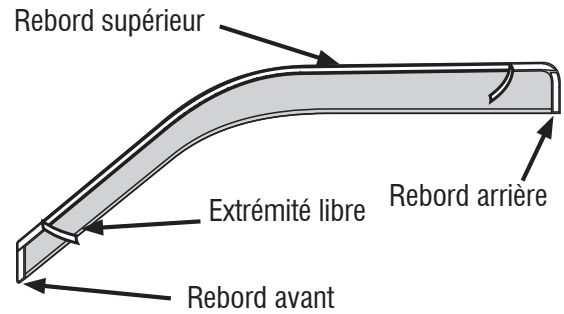
Nettoyer la glissière de la glace avec un tampon à l'alcool. Enduire la glissière de glace nettoyée de produit de préparation de la surface.



1

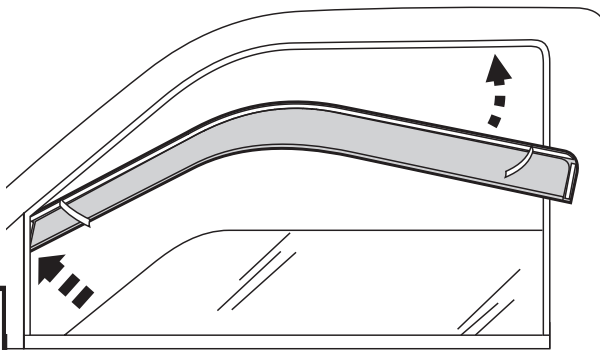
**REMARQUE :** Voir l'avertissement relatif au produit de préparation de la surface, à la page 1.

Retirer la protection d'adhésif des rebords avant et arrière. Décoller environ 5 cm (2 po) de protection d'adhésif à chaque extrémité du rebord supérieur.



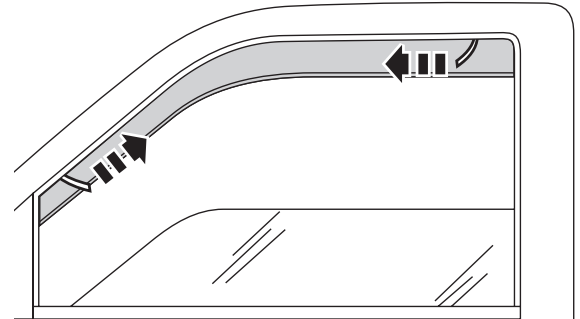
2

Insérer le rebord avant de la visière dans la glissière de glace en premier.



3

Retirer la protection d'adhésif en tirant sur ses extrémités libres. Relever lentement la glace et la laisser remontée pendant 24 heures afin de permettre à la visière de bien adhérer à la glissière de glace.



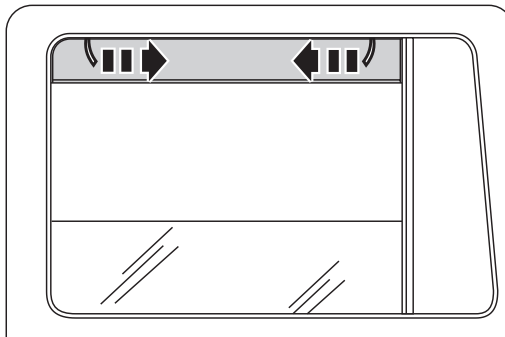
4

## Ensemble 4 pièces

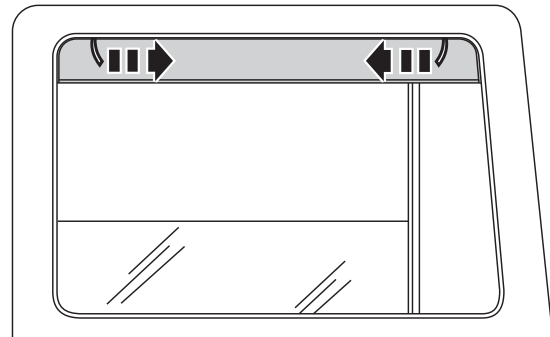
Installer les visières arrière en utilisant la même méthode de préparation et d'installation que pour la visière avant.

Alcohol  
Pad

SURFACE PREP  
A 4298  
PART #  
12368011



ou



5

## Entretien et nettoyage

- Laver exclusivement avec de l'eau savonneuse et sécher avec un chiffon propre.

## Félicitations !

Vous avez acheté l'un des nombreux produits de qualité Auto Ventshade™ fabriqués par Lund International, Inc. Nous sommes extrêmement fiers de nos produits et souhaitons que vous tiriez des années de satisfaction de votre investissement. Nous avons pris toutes les mesures nécessaires pour assurer que ce produit est d'une qualité supérieure en ce qui concerne l'ajustement, la durabilité, la finition et la facilité d'installation.



AUTO VENTSHADE™

Lund International, Ventshade Accessories Division  
655 Raco Drive, Lawrenceville, GA 30045, USA

800-241-7219 • Fax 770-339-5839 • Visitez notre site [lundinternational.com](http://lundinternational.com)

© 2005 Lund International, Inc. Tous droits réservés.

Auto Ventshade™, le logo Auto Ventshade™ et le logo AVS™ sont des marques déposées de Lund International, Inc.





## Deflector Ventvisor®

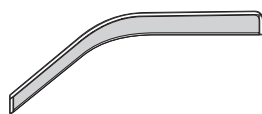
**Para una instalación adecuada y el mejor ajuste posible, lea todas las instrucciones ANTES de comenzar. Si desea recibir asistencia técnica o bien obtener piezas faltantes, llame al Servicio al cliente al 800-241-7219**

### Información importante de seguridad

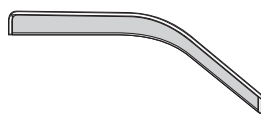


- **PRECAUCIÓN** - Antes de conducir, asegúrese de que la visera deflectora esté correctamente anclada al vehículo.
- No utilice servicios automáticos de limpieza de vehículos que utilizan cepillos.
- No utilice limpiadores al solvente de ningún tipo.
- Compruebe periódicamente que todos los componentes estén ajustados.
- Al usar la preparación superficial, evite el contacto con la piel. Utilice en área bien ventilada. Si el contacto se hace con el material, área rasante con cantidades grandes de agua. Si persiste la irritación, consiga la atención médica inmediata. **UTILICE LA PREPARACIÓN EN EL CAUCHO SOLAMENTE**

### Contenido - Juego de dos piezas



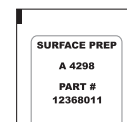
Visera delantera del conductor



Visera delantera del acompañante

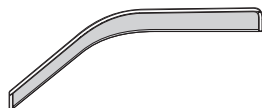


Paños esterilizados (2)

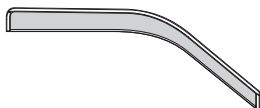


Paño prep. de superficies (2)

### Contenido - Juego de cuatro piezas



Visera delantera del conductor



Visera delantera del acompañante



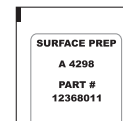
Visera trasera del conductor



Visera trasera del acompañante



Paños esterilizados (2)



Paño preparador de superficies (2)

### Herramientas necesarias



Car Wash Supplies



Clean Towel

### Preparación antes de pintar o instalar

- Consulte su tarjeta de garantía **ANTES** de instalar este producto.
- Se recomienda realizar un ajuste de prueba para asegurar el posicionamiento y ajuste correctos.
- Compruebe que las piezas se ajusten correctamente antes de pintarlas, ya que no aceptaremos la devolución de piezas modificadas o pintadas.
- Lave los canales de la ventanilla del vehículo para quitar los desechos y la suciedad.
- Seque los canales de la ventanilla con una toalla limpia.

## Pasos de instalación

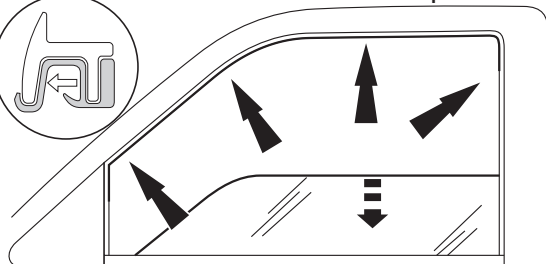
**AVISO:** La colocación real puede variar con respecto a las ilustraciones.

Alcohol Pad

Limpie el canal de la ventanilla con un paño esterilizado. Aplique preparador de superficies en el canal de la ventanilla limpio.



SURFACE PREP  
A 4298  
PART #  
12368011



1

**AVISO:** Vea la advertencia del preparador de superficies en la página 1

Quite la cinta protectora de los rebordes frontales y traseros. Retire 2" (5 cm) de cinta protectora de cada uno de los extremos del reborde superior.

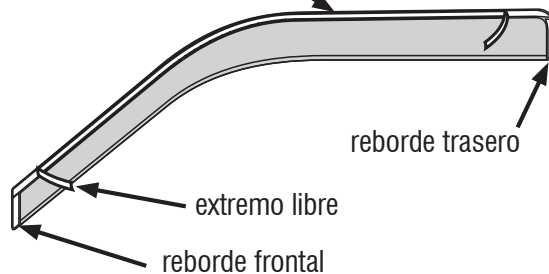
reborde superior

reborde trasero

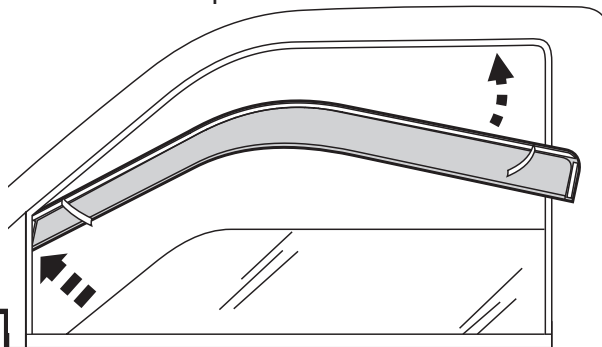
extremo libre

reborde frontal

2

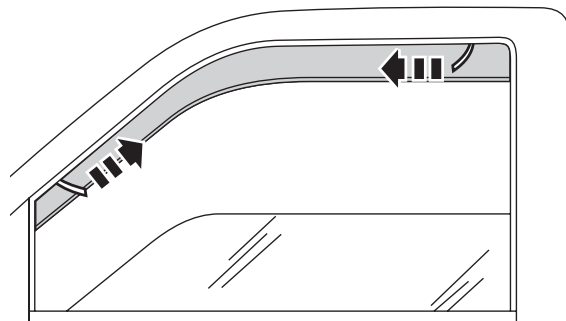


Inserte la visera en el canal de la ventanilla comenzando por el reborde delantero.



3

Retire la cinta protectora tirando de los extremos libres. Levante la ventanilla lentamente y déjela en esa posición por 24 horas para que la visera se fije en el canal de la ventanilla



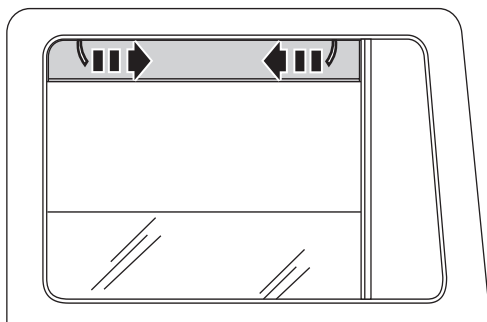
4

## Juego de cuatro piezas

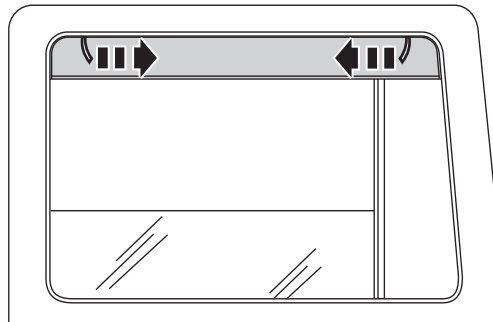
Instale las viseras traseras con los mismos métodos de preparación e instalación que utilizó para la visera frontal.

Alcohol Pad

SURFACE PREP  
A 4298  
PART #  
12368011



o  
bien



5

## Cuidado y limpieza

- Limpie solamente con agua jabonosa tibia y seque con un paño limpio.

## Felicidades

Usted ha comprado uno de los tantos artículos de calidad de Auto Ventshade™ ofrecidos por Lund International, Inc. Nuestros productos son nuestro mayor orgullo. Deseamos que disfrute de años de satisfacción con su inversión. Hemos realizado todos los esfuerzos para asegurarnos de que su producto sea de la mejor calidad en cuanto a ajuste, durabilidad, acabado y facilidad de instalación.



AUTO VENTSHADE™

Lund International, Ventshade Accessories Division

655 Raco Drive, Lawrenceville, GA 30045

800-241-7219 • Fax 770-339-5839 • Visite nuestro sitio Web: [lundinternational.com](http://lundinternational.com)

© 2005 Lund International, Inc. Todos los derechos reservados.



Auto Ventshade™, el logo de Auto Ventshade™ y el logo de AVS™ son marcas comerciales de Lund International, Inc.

