



2021 Ford Bronco

Mud Flap Set, Front

Mounting Diagram & Instructions

For use with vehicles without running boards

Not recommended for base models with 30" tires

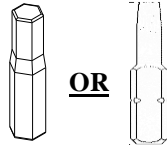
IMPORTANT:

Manufacturer is not responsible for negligent use of vehicle with mud flaps installed, including over-tightening of screws and bolts causing damage to vehicle or mud flaps.

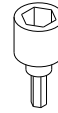
TOOLS REQUIRED-



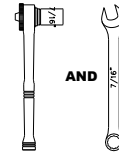
#2 Phillips Bit
Or Screwdriver



T25 Torque Socket
or 5/32" Allen Socket

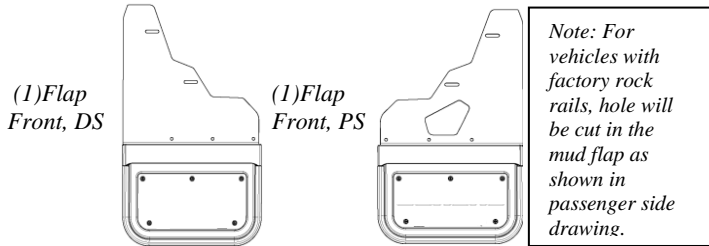


18mm Socket



7/16" Open Wrench
and Socket Wrench

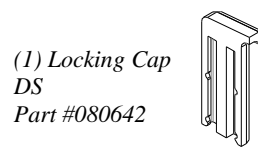
FLAPS/BRACKETS/LOCKING CAPS



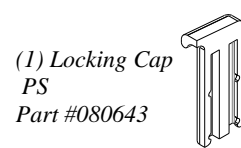
(1) Flap
Front, DS

(1) Flap
Front, PS

Note: For vehicles with factory rock rails, hole will be cut in the mud flap as shown in passenger side drawing.



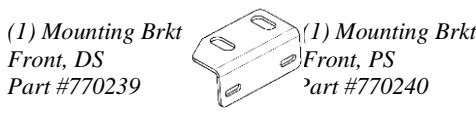
(1) Locking Cap
DS
Part #080642



(1) Locking Cap
PS
Part #080643

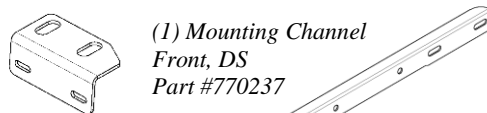


(2) Z Bracket
Front, Universal
Part #770241

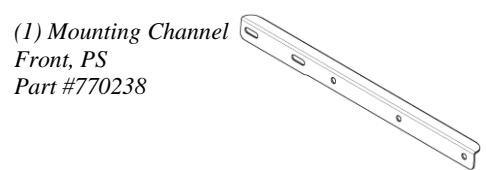


(1) Mounting Brkt
Front, DS
Part #770239

(1) Mounting Brkt
Front, PS
Part #770240



(1) Mounting Channel
Front, DS
Part #770237



(1) Mounting Channel
Front, PS
Part #770238

PARTS BAG # 770278

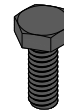
a) (12) Button Hd. Screw
1/4"-20 x 3/4", SS, Blk Ox.
Part #014081



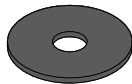
b) (2) Button Hd. Screw
1/4"-20 x 2", SS, Blk Ox.
Part #014083



c) (4) Capscrew, SS Blk Ox.
1/4"-20UNC x 3/4"
Part #014070



d) (4) Washer, Flat,
1/4" x 1"OD, SS, Blk Ox.
Part #018069



e) (20) Washer, Nylon
1/4" x 5/8" Blk
Part #054071



f) (2) Washer, Offset
0.281" x 1.5" SS, Blk Ox.
Part #018087



g) (2) Spacer, Nylon, Blk
1/4" x 1/2" x 7/8"
Part #054082



h) (12) Hex Nut
1/4"-20, SS, Blk Ox.
Part #025038



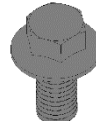
i) (12) Washer, lock
1/4" Helicoil, SS, Blk Ox.
Part #024012



j) (6) Spring Nut
1/4"-20UNC, 0.84" Reach
Part #028011

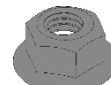


k) (4) Hex Bolt
M 12 x 25mm, SS
Part #014079



Only used on vehicles without crash bar extension.

l) (4) Flange Nut
SS, M 12, Serrated
Part #025039

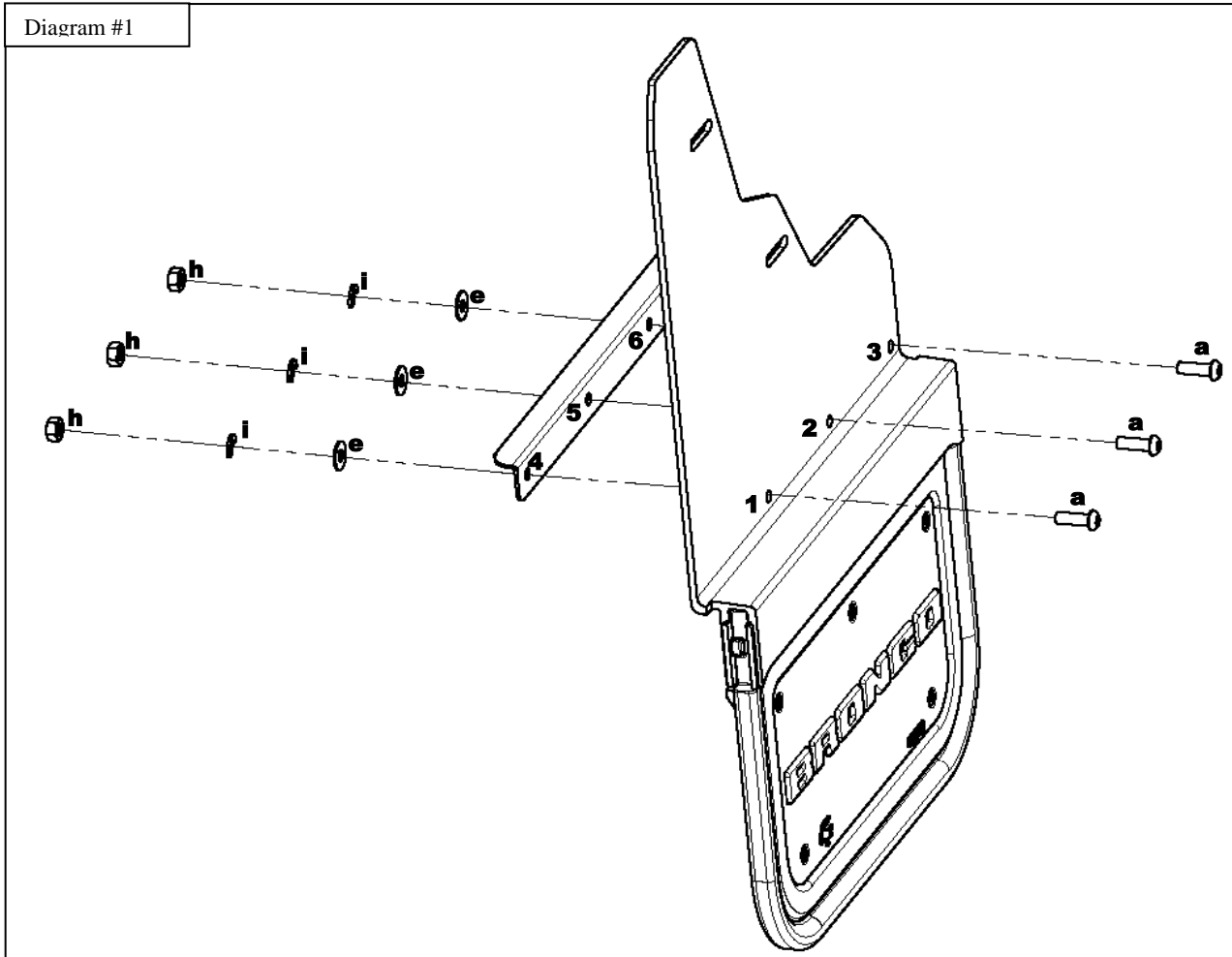


Only used on vehicles with crash bar extension.

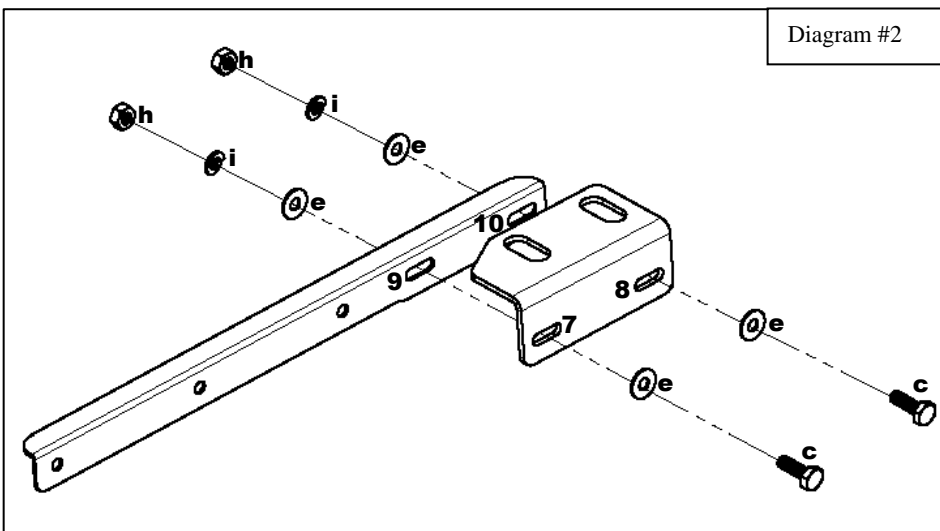


INSTALLATION *(For ease of installation it is suggested that the wheel be removed)*

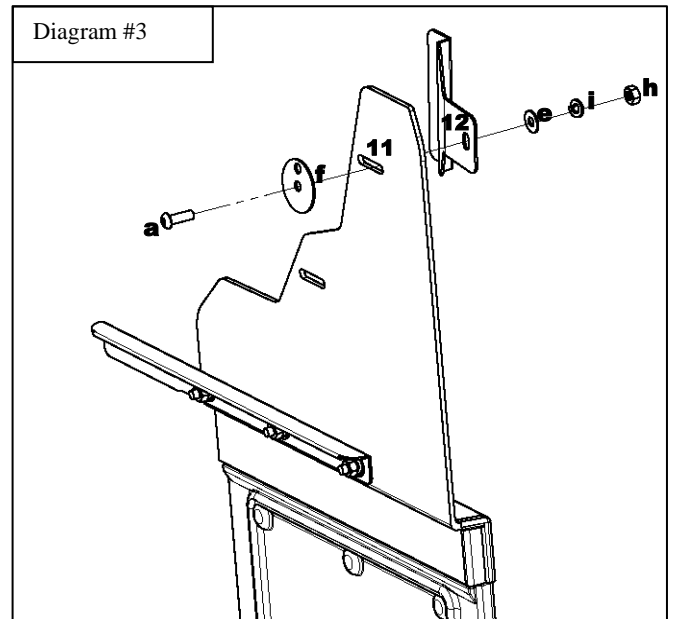
1. Before you install your mud flap and bracket set, see the diagrams and parts list for all necessary parts. Start on the driver's side.
2. Secure the mounting channel assembly through holes #4 to #6 to the mud flap through holes #1 to #3 using a screw (a) and secure with a nylon washer (e), lock washer (i) and hex nut (h). (See Diagram #1)



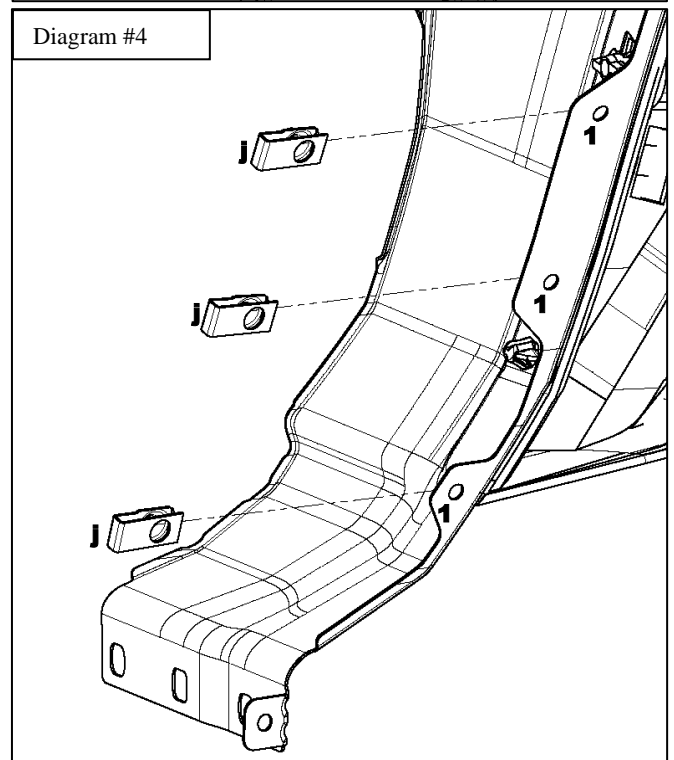
3. Secure the mounting bracket through holes #7 & #8 to the mounting channel through holes #9 & #10 using capscrew (c), and nylon washer (e), and secure with a nylon washer (e), lock washer (i), and hex nut (h). (See Diagram #2)



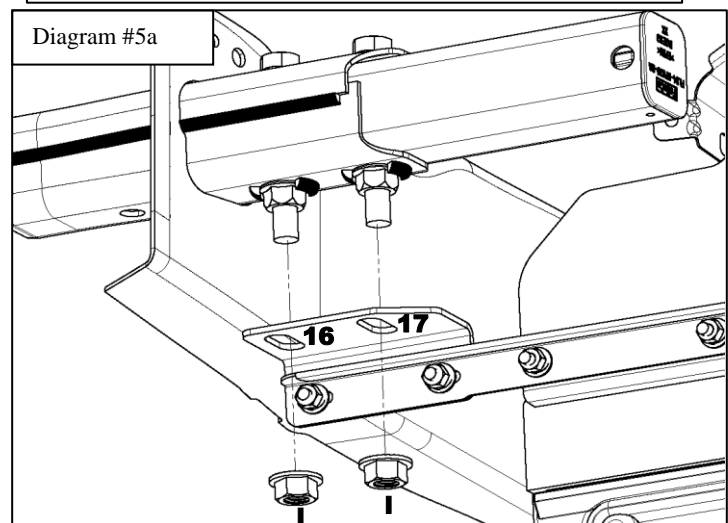
4. Loosely install mud flap hole #11 to Z-bracket hole #12 using a button head screw (a) and offset washer (d) and secure using a nylon washer (e), lock washer (i) and hex nut (h). (See Diagram #3)



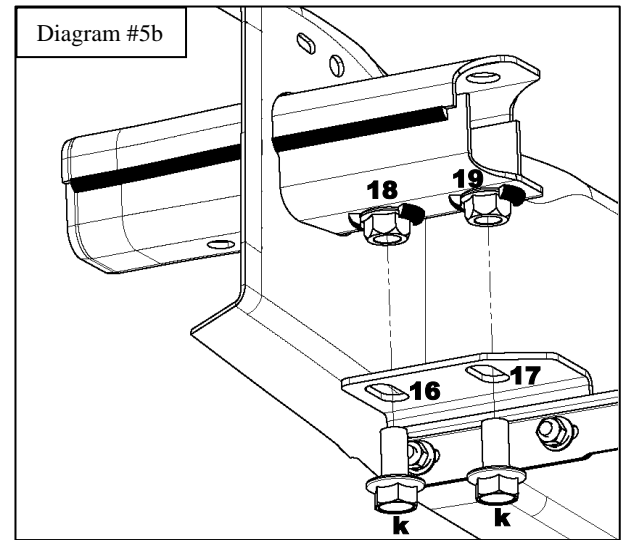
5. Remove the three lower factory push pins from holes #13 to #15 by unscrewing the center and then pulling the push pin out.
6. Lift the factory liner and install three spring nuts (j) over factory holes #13 to #15 (See Diagram #4)



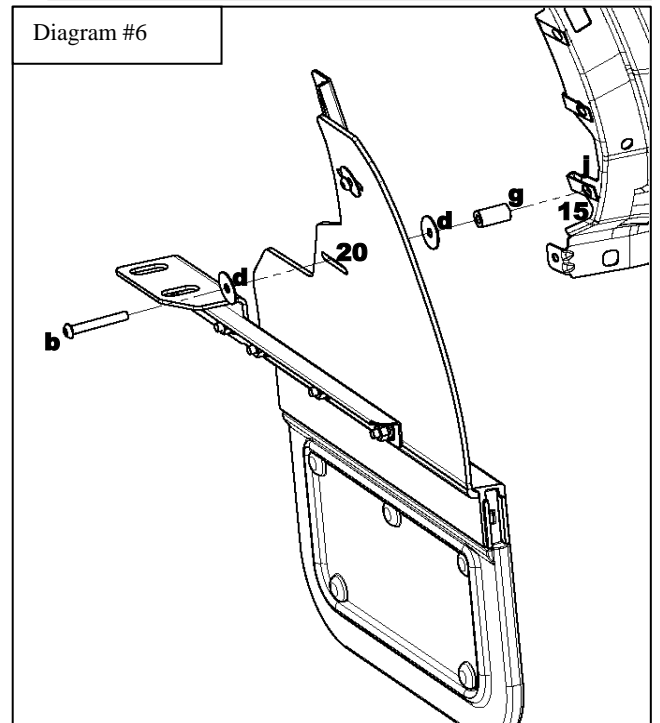
- 7a. For vehicles **with crash bar**, loosely install the mounting bracket through holes #16 & #17 to the factory crash bar mount bolts using an M12 serrated flange nut (l). (See Diagram #5a)



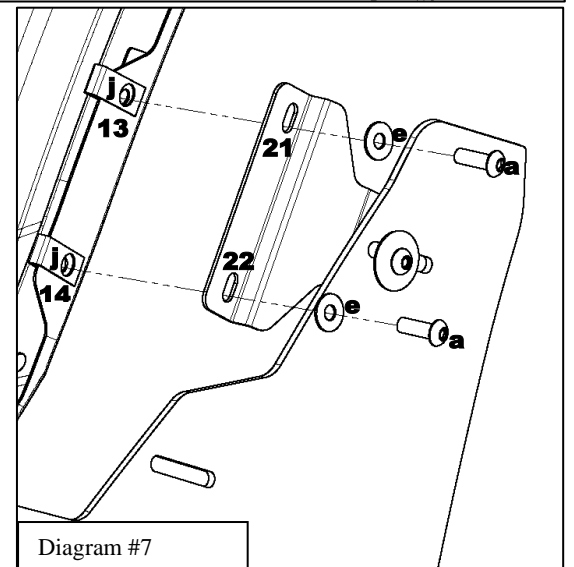
- 7b. For vehicles **without crash bar**, loosely install the mounting bracket through holes #16 & #17 to the factory crash bar mount holes #18 & #19 using an M12 bolt (k). (See Diagram #5b)



8. Loosely install mud flap through hole #20, flat washer (d), and spacer (g) into previously installed spring nut (j) on factory hole #15 using a button head screw (b) and flat washer (d). (See Diagram #6)



9. Install Z-bracket holes #21 & 22 to spring nuts (j) on holes #13 & #14 using button head screw (a) and nylon washer (e). (See Diagram #7)
10. With a square or other levelling tool, ensure that the flap is level.
11. Carefully tighten all fasteners, ensuring that the flap remains level.
12. Repeat procedure on the passenger side.



Please check out our YouTube channel to see an install video for this application.





Gatorback Mud Flaps by Truck Hardware Ltd.

LIMITED WARRANTY

All Ford part numbers provided by Truck Hardware Ltd. are warranted to be free from defects in materials or workmanship on products properly installed per the installation instructions provided with the product. This warranty covers repair or replacement of any defective product at no charge during the applicable warranty period listed below. Labor for replacement or service of defective product is not paid or reimbursed by Truck Hardware Ltd.

WARRANTY PERIOD		
	USA	Outside USA
Product which appears on New Vehicle Monroney Label (window sticker)	Coverage which matches new vehicle warranty---Ford - 3 years or 36,000 miles whichever comes first; Lincoln 4 years or 50,000 miles whichever comes first	Coverage which matches new vehicle warranty ---Ford - 3 years or 60,000 kilometers whichever comes first; Lincoln 4 years or 80,000 km whichever comes first
Part purchased and installed during or after the original vehicle warranty	Whichever of the following options provides the greater benefit to the customer: 1) 2 years / unlimited miles or 2) The remainder of the new vehicle warranty	Whichever of the following options provides the greater benefit to the customer: 1) 2 years / unlimited kilometers or 2) The remainder of the new vehicle warranty

This limited warranty does not cover any damage, defect or malfunction caused by misuse, abuse, accident, improper installation, modification or improper or lack of maintenance. Incidental and consequential damages are not recoverable under this warranty. This warranty offers you specific legal rights. You may have additional or other rights as which vary from state to state or province to province.

If you experience a warranty issue with this product please visit your Ford dealer. If the repair is covered by the warranty above and completed by the dealership, labor is also covered by Ford -- Ford Warranty and Policy – Section 3.

Please note that Truck Hardware Ltd. has replacement component parts available to assist consumers and dealers to resolve warranty and non-warranty issues as quickly as possible.

Note to dealer:

Ford dealers should contact Truck Hardware Ltd. by phone at 1-800-661-8208 and ask to speak to the warranty administrator or by email to: info@truckhardware.ca.

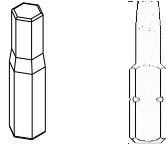
IMPORTANT:

Le fabricant n'est pas responsable de l'utilisation négligente du véhicule avec des garde-boue installés, y compris d'un serrage excessif des vis et des boulons causant des dommages au véhicule ou aux garde-boue.

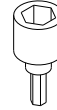
OUTILS NÉCESSAIRES-



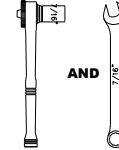
Embout Phillips n°2
Ou Tournevis



Douille dynamométrique
T25 ou douille Allen 5/32"



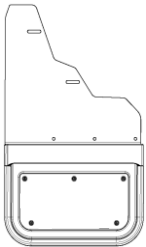
Douille 18mm



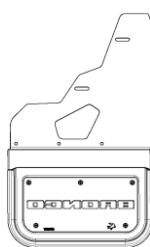
Clé ouverte 7/16"
et etclèdouille

RABATS ET SUPPORTS

(1) Rabat
avant, DS

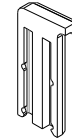


(1) Rabat
avant, PS

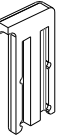


Remarque : pour les véhicules équipés de rails de protection d'origine, un trou sera découpé dans la bavette comme indiqué sur le dessin côté passager.

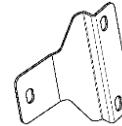
Clip de verrouillage
DS
Part #080642



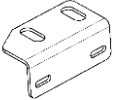
Clip de verrouillage
PS
Part #080643



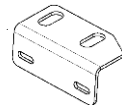
(2) Support en Z
avant, universel
Pièce N770241



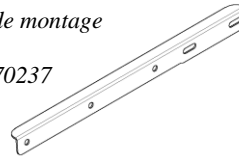
(1) Support de
montage avant, D.
Pièce n°770239



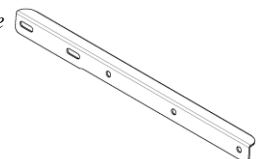
(1) Support de
montage avant,
PS
Pièce n°770240



(1) Canal de montage
avant, DS
Pièce n°770237



(1) Canal de montage
avant, PS
Pièce n°770238



SAC DE PIÈCES #770278

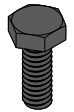
a) (12) Bouton Hd. Visser
1/4"-20 x 3/4", SS, Noir Ox
Pièce n°014081



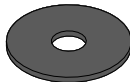
b) (2) Bouton Hd. Visser
1/4"-20 x 2", SS, Noir Ox
Pièce n°014083



c) (4) Vis à capuchon, SS Noir
Ox. 1/4"-20UNC x 3/4"
Pièce n°014070



d) (4) Rondelle plate,
1/4" x 1"OD, SS, Noir Ox
Pièce n°018069



e) (20) Rondelle, Nylon
1/4" x 5/8" Noir
Pièce n°054071



f) (2) Rondelle, Décalée
0.281" x 1.5" SS, Noir Ox
Pièce n°018087



g) (2) Entretoise, Nylon,
Noir 1/4" x 1/2" x 7/8"
Pièce n°054082



h) (12) Écrou hexagonal
1/4"-20, SS, Noir Ox.
Pièce n°025038



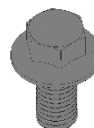
i) (12) Rondelle de verrouillage
1/4" Helicoil, SS, Noir Ox.
Pièce n°024012



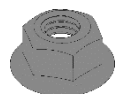
j) (6) Écrou à ressort
1/4"-20UNC, 0.84" étendue
Pièce n°028011



k) (4) Boulon à tête
hexagonale M12 x 25mm, SS
Pièce n°014079
Uniquement utilisé sur les
véhicules sans extension de
barre de protection.



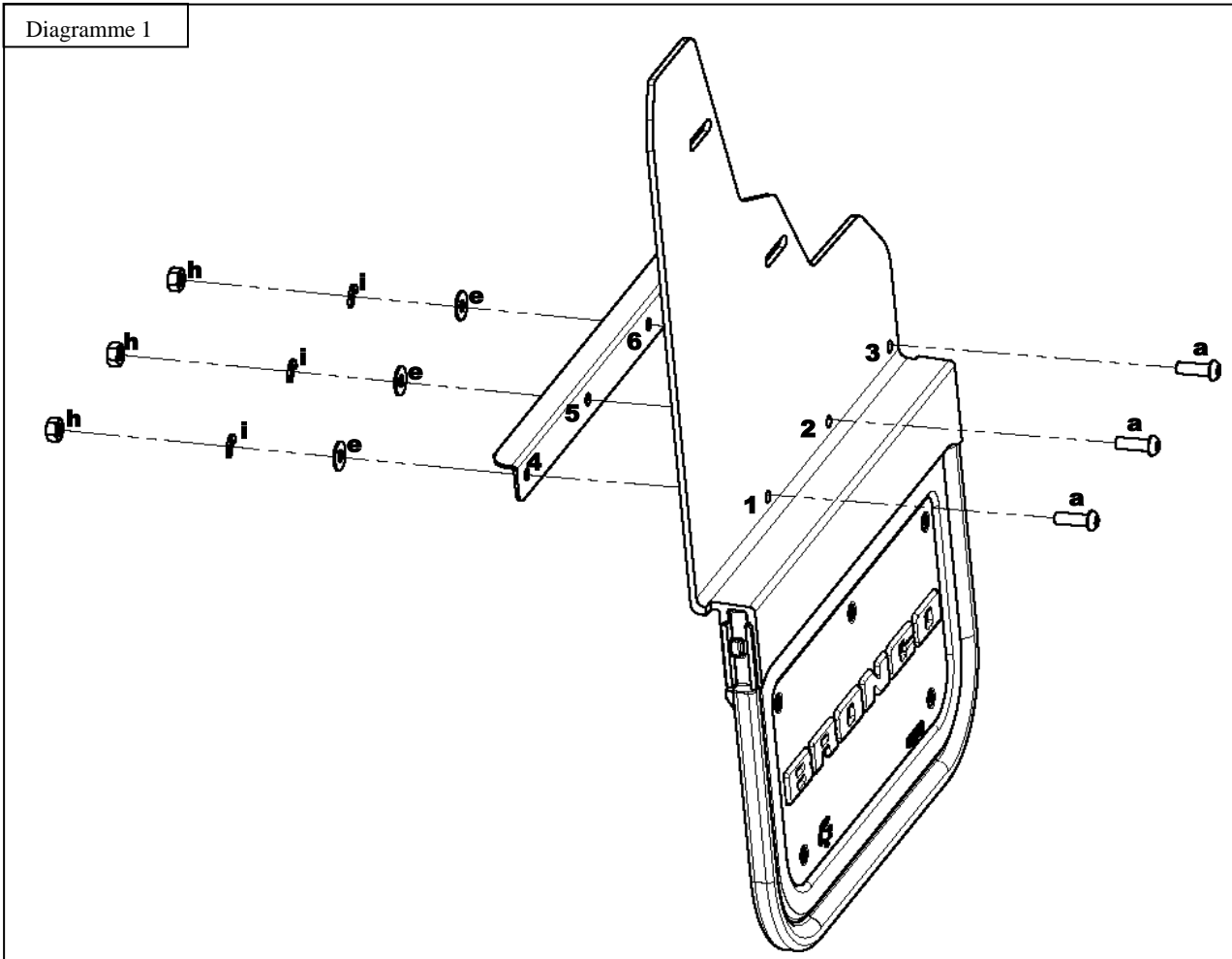
l) (4) Écrou à bride
SS, M 12, Cranté
Pièce n°025039
Uniquement utilisé sur les
véhicules avec extension de
barre de protection.



INSTALLATION *(Pour faciliter l'installation, il est suggéré de retirer la roue)*

1. Avant d'installer votre garde-boue et votre jeu de supports, consultez les schémas et la liste des pièces pour toutes les pièces nécessaires. Commencez du côté du conducteur.
2. Fixez l'assemblage du canal de montage à travers les trous No 4 à No 6 au garde-boue à travers les trous No 1 à No 3 à l'aide d'une vis (a) et fixez avec une rondelle en nylon (e), une rondelle de blocage (i) et un écrou hexagonal (h). (Voir Schéma No 1)

Diagramme 1



3. Fixez le support de montage à travers les trous No 7 & No 8 au canal de montage à travers les trous No 9 & No 10 à l'aide de la vis à capuchon (c), et la rondelle en nylon (e) et fixer avec une rondelle en nylon (e), une rondelle de blocage (i) et un écrou hexagonal (h). (Voir Schéma No 2)

Diagramme 2

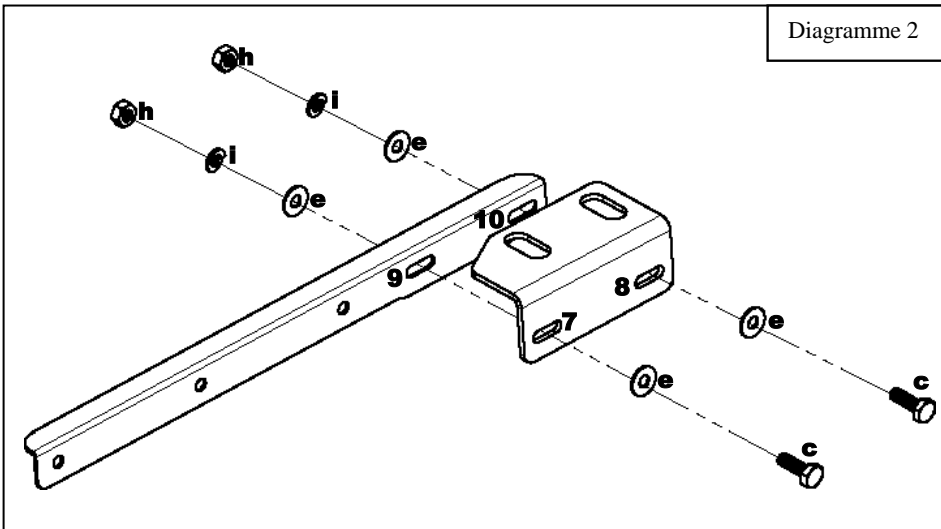
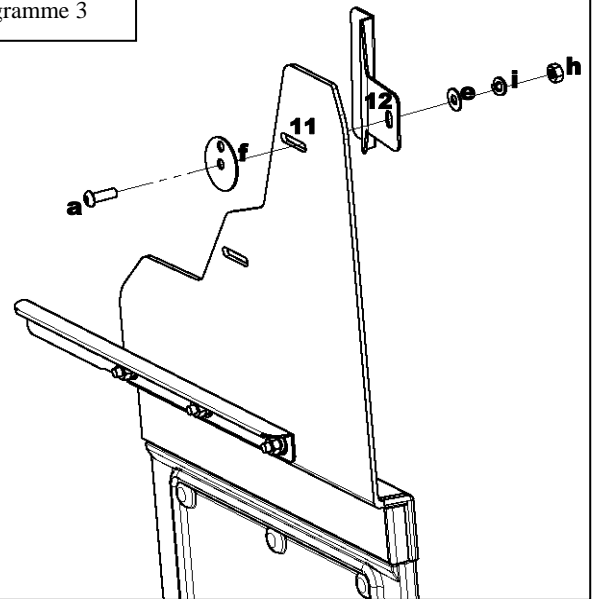
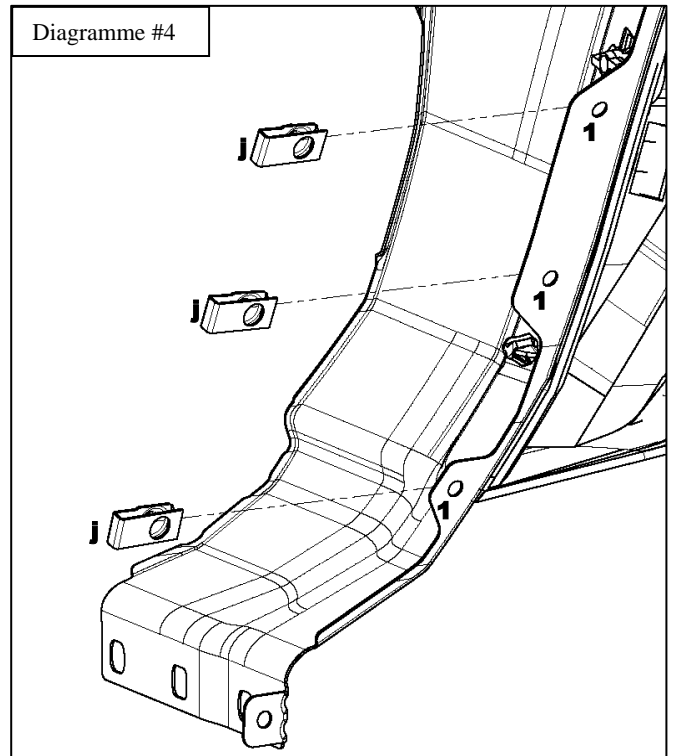


Diagramme 3



4. Installez sans serrer le trou de garde-boue No 11 sur le trou de support en Z No 12 à l'aide d'un vis à tête bombée (a) et une rondelle décalée (d) et fixez à l'aide d'une rondelle en nylon (e), rondelle frein (i) et écrou hexagonal (h). (Voir Schéma No 3)

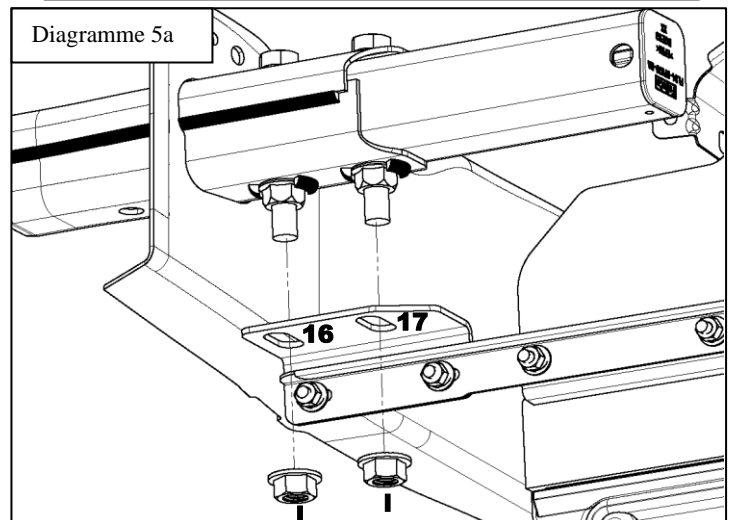
Diagramme #4



5. Retirez les trois punaises d'usine inférieures des trous No 13 à No 15 en dévissant le centre puis en tirant sur la goupille.

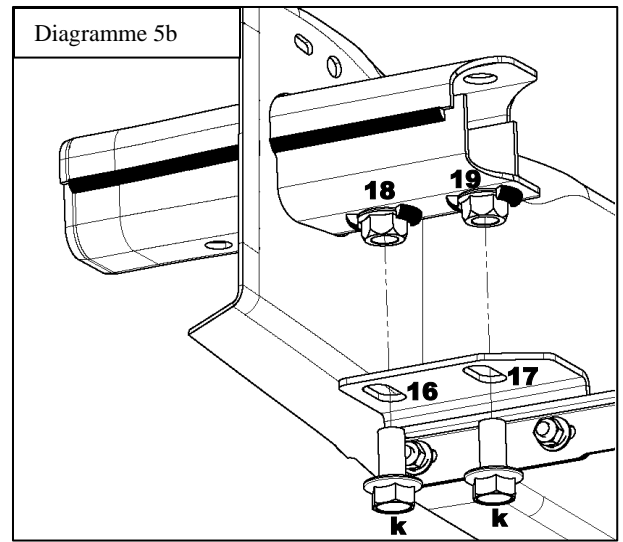
6. Soulevez le revêtement d'usine et installez trois écrous à ressort (j) sur les trous d'usine No 13 à No 15 (Voir Scema No 4)

Diagramme 5a

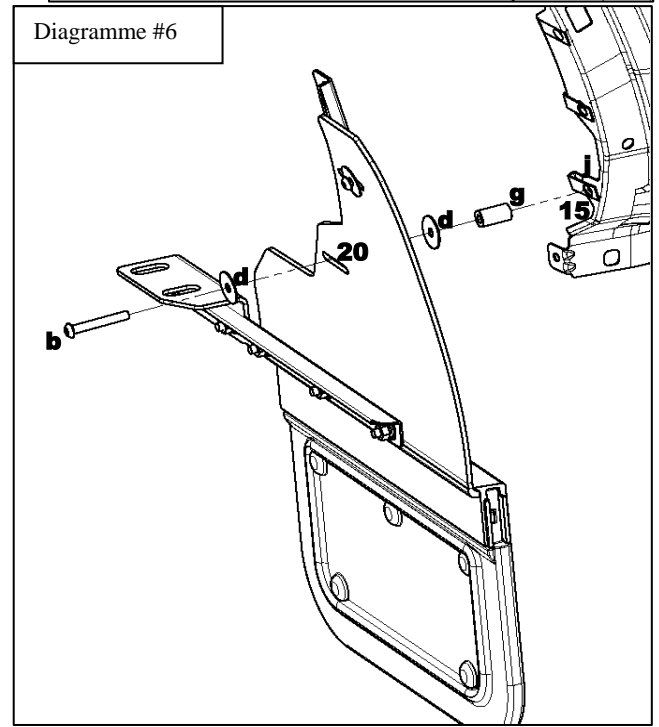


7a. Pour les véhicules **avec barre de crash**, installez sans serrer Le support de montage à travers les trous d'usine No 16 et No 17 jusqu'au boulon de la barre de protection à l'aide d'un écrou à embase dentelé M12 (l). (Voir Schéma No 5a)

7b. Pour les véhicules **sans barre de crash**, installez sans serrer le support demontage à travers les trous No 16 et No 17 jusqu'au trous d'usine de la barre d'usine No 18 & No 19 à l'aide d'un boulon M12 (k).
(Voir Schéma No5b)



8. Installez sans serrer le garde-boue à travers le trou No 20, la rondelle plate (d), et l'entretoise (g) dans l'écrou à ressort (j) précédemment installé sur le trou d'usine No 15 à l'aide d'une vis à tête ronde (b) et d'une rondelle plate (d). (Voir Schéma No 6)

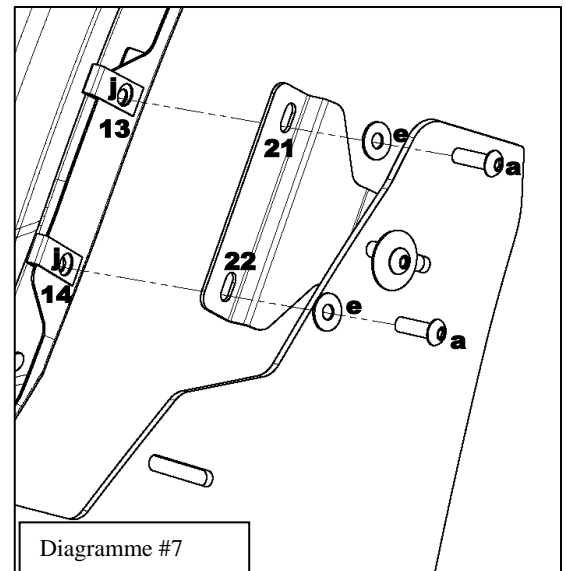


9. Installez les trous du support en Z No 21 & 22 sur les écrous à ressort (j) sur le trous No 13 & No 14 en utilisant une vis à tête ronde (a) et une rondelle en nylon (e). (Voir Schéma No 7)

10. Avec un carré ou un autre outil de nivellement, assurez-vous que le rabat est de niveau.

11. Serrez soigneusement toutes les attaches, en vous assurant que le rabat reste de niveau.

Répétez la procédure du côté passager.



Veillez consulter notre chaîne YouTube pour voir une vidéo d'installation de cette application.





Gatorback Garde-Boues par Truck Hardware Ltd.

GARANTIE LIMITÉE

Tous les numéros de pièces Ford sont fournis par Truck Hardware Ltd. Ils sont garantis d'être exempts de tous défauts matériels ou malfaçon de fabrication si correctement installée suivant les instructions incluses avec ces produits. Cette garantie couvre la réparation et le remplacement de tout produit défectueux gratuitement pendant la période de garantie applicable indiquée ci-dessous. Le travail ou service pour le remplacement des produits défectueux n'est pas payé ou remboursé par Truck Hardware Ltd.

PÉRIODE DE GARANTIE		
	États-Unis	Dehors des États-Unis
Produit apparaissant sur le nouveau véhicule avec étiquette Monroney (autocollant sur la fenêtre)	La couverture qui correspond avec la garantie du véhicule neuf---Ford - 3 ans ou 36,000 miles peu importe lequel vient en premier; Lincoln - 4 ans ou 50,000 miles peu importe lequel vient en premier	La couverture qui correspond avec la garantie du véhicule neuf---Ford - 3 ans ou 60,000 kilomètres peu importe lequel vient en premier; Lincoln - 4 ans ou 80,000 kilomètres peu importe lequel vient en premier
Pièce(s) qui est achetée et installée pendant ou après la garantie d'origine du véhicule	Selon les options suivantes, laquelle avantage le plus le client: 1) 2 ans / miles illimités ou 2) le reste de la garantie du véhicule neuf	Selon les options suivantes, laquelle avantage le plus le client: 2) 2 ans / kilomètres illimités ou 3) le reste de la garantie du véhicule neuf

Cette garantie limitée ne couvre pas les dommages, défauts ou le fonctionnement défectueux causé par une mauvaise utilisation, les abus, accidents, mauvaise installation, les modifications ou l'entretien incorrect ou manquant. Les dommages accessoires et indirects ne sont pas récupérables avec cette garantie. Cette garantie vous offre les droits légaux spécifiques. Vous pouvez avoir des droits supplémentaires ou d'autres qui varient d'un État à l'autre ou d'une Province à l'autre.

Si vous rencontrez un problème de garantie avec ce produit, s'il vous plaît consultez votre vendeur Ford. Si la réparation est couverte par la garantie ci-dessus et complétée par la concession, le travail est également couvert par Ford -- Ford Garantie et la Politique – Section 3.

S'il vous plaît prendre note que, Truck Hardware Ltd. a des pièces de remplacement disponibles pour aider les utilisateurs et les concessionnaires a réglé les problèmes de garantie ou non-garantie aussi vite que possible.

Attention au vendeur:

Les concessionnaires Ford devraient communiquer avec Truck Hardware Ltd. par téléphone au 1-800-661-8208 et demandez à parler à l'administrateur de la garantie ou par courriel au: info@truckhardware.ca.



2021 Ford Bronco
Conjunto guardabarros, delantero
Diagrama de montaje e instrucciones
Para usar con vehículos sin estribos
No recomendado para modelos básicos con neumáticos de 30"

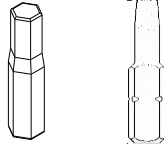
IMPORTANTE:

El fabricante no se responsabiliza por el uso negligente del vehículo con los guardabarros instalados, incluyendo el apriete excesivo de tornillos y pernos que puedan provocar daños en el vehículo o en los guardabarros.

HERRAMIENTAS NECESARIAS-



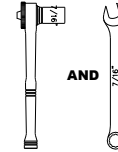
Punta Phillips n.º 2
O destornillador



Toma de torsión T25 o
tomada Allen de 5/32"



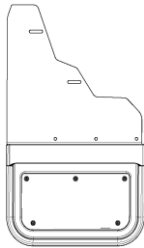
Toma de 18 mm



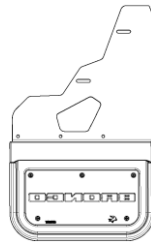
Llave inglesa de 7/16"
llave de tubo

ALETAS Y BRIDAS

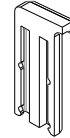
(1) Solapa de barro
Delantero, DS



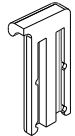
(1) Solapa de barro
Delantero, PS



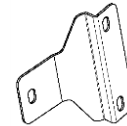
(1) Clip de cloqueo
DS
Pieza n.º 080642



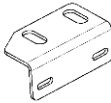
(1) Clip de cloqueo
PS
Pieza n.º 080643



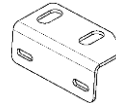
(2) Brida en Z de fábrica
Delantero, Universal
Pieza n.º 770241



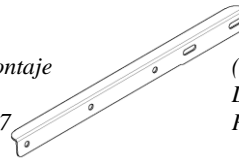
(1) Soporte de montaje
Delantero, DS
Pieza n.º 770239



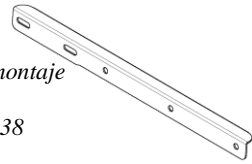
(1) Soporte de montaje
Delantero, PS
Pieza n.º 770240



(1) Canal de montaje
Delantero, DS
Pieza n.º 770237



(1) Canal de montaje
Delantero, PS
Pieza n.º 770238



BOLSA DE PIEZAS n.º 770278

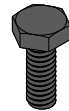
a) (12) Botón Hd. Tornillo
1/4"-20 x 3/4", SS, Negro Ox
Pieza n.º 014081



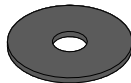
b) (2) Botón Hd. Tornillo
1/4"-20 x 2", SS, Negro Ox.
Pieza n.º 014083



c) (4) Tornillo de cabeza, SS
Negro Ox. 1/4"-20UNC x 3/4"
Pieza n.º 014070



d) (4) Arandela, plana,
1/4" x 1" OD, SS, Negro Ox.
Pieza n.º 018069



e) (20) Arandela, nylon
1/4" x 5/8" Negro
Pieza n.º 054071



f) (2) Arandela, compensación
0.281" x 1.5" SS, Negro Ox.
Pieza n.º 018087



g) (2) Espaciador, nylon, negro
1/4" x 1/2" x 7/8"
Pieza n.º 054082



h) (12) Tuerca hexagonal
1/4"-20, SS, Negro Ox.
Pieza n.º 025038



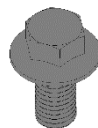
i) (12) Arandela, bloqueo
1/4" Helicoil, SS, Negro Ox.
Pieza n.º 024012



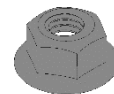
j) (6) Tuerca de muelle
1/4"-20UNC, Alcance de 0.84"
Pieza n.º 028011



k) (4) Perno hexagonal
M 12 x 25mm, SS
Pieza n.º 014079



l) (4) Tuerca de brida
SS, M 12, serrada
Pieza n.º 025039



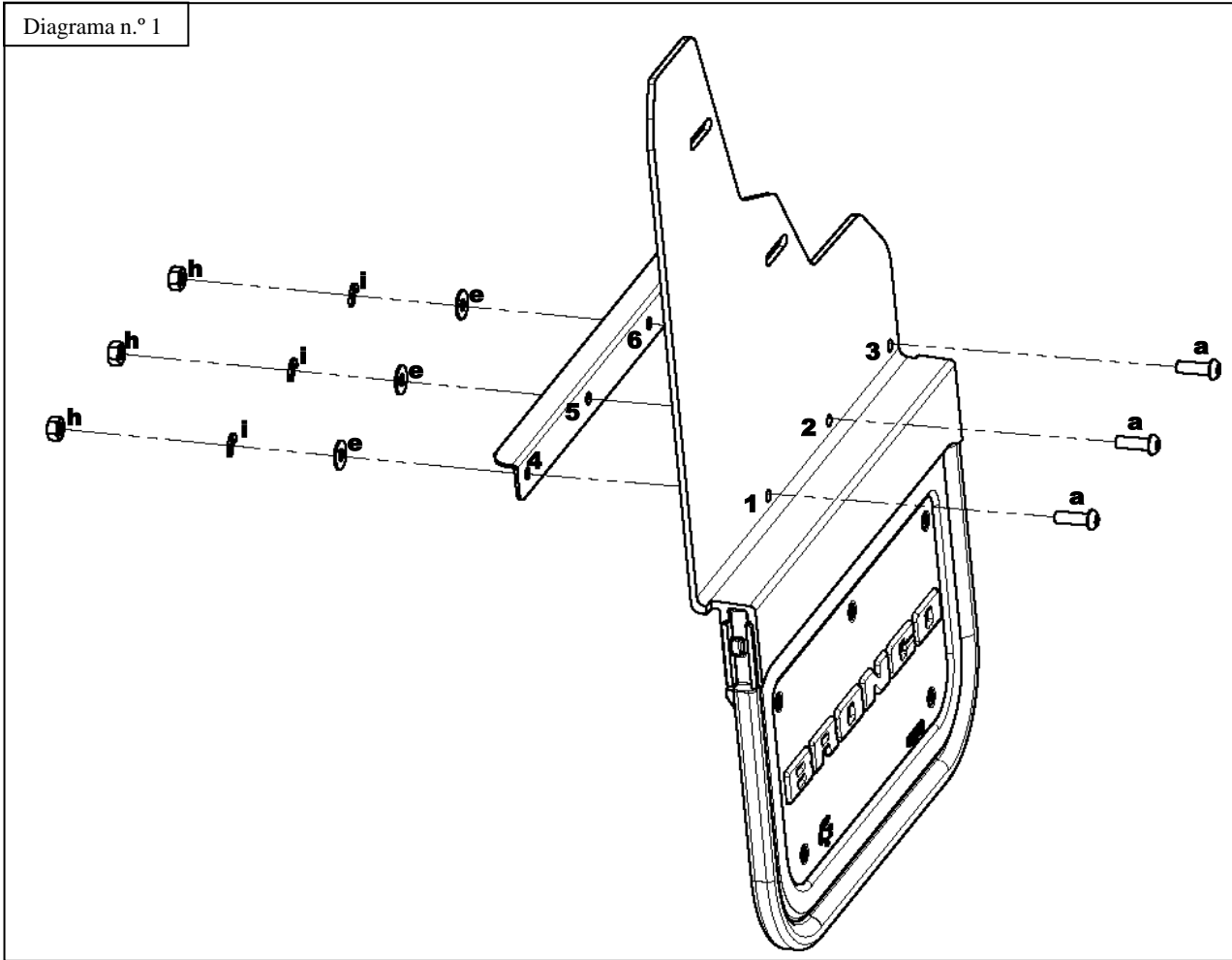
Solo se utiliza en vehículos **sin**
extensión de barra de
protección.

Solo se utiliza en vehículos
con extensión de barra de
protección.

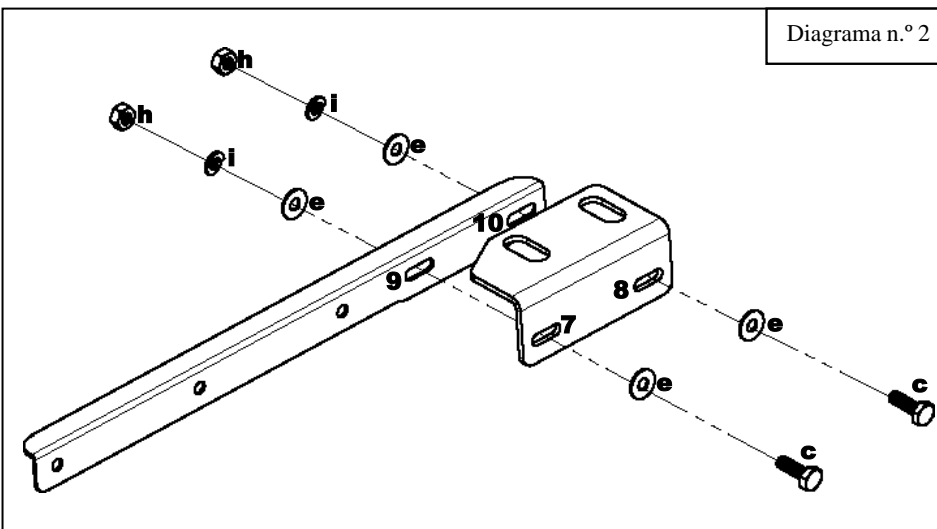


INSTALACIÓN *(Para facilitar la instalación, se sugiere quitar la rueda)*

1. Antes de instalar su conjunto de guardabarros, consulte el diagrama y la lista de piezas para ver todas las que necesita. Empiece por el lado del conductor.
2. Asegure el conjunto del soporte de montaje en ángulo a través de los orificios n.º 4 a n.º 6 a la aleta guardabarros a través de los orificios n.º 1 a n.º 3 usando un tornillo de cabeza redonda (a), y asegúrelo con una arandela de nailon (e), una arandela de seguridad (i) y tuerca hexagonal (h). (Véase diagrama n.º 1)

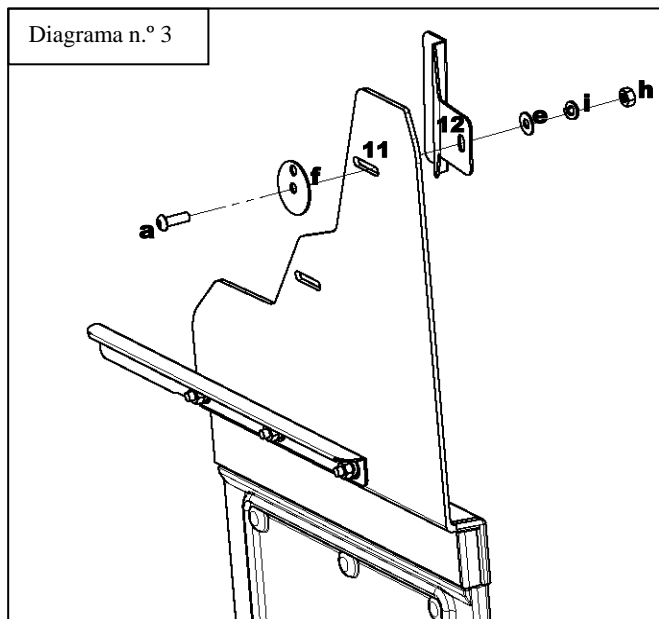


3. Asegure el soporte de montaje a través de los orificios n.º 7 y n.º 8 al canal de montaje a través de los orificios n.º 9 y n.º 10 usando el tornillo de cabeza (c) y la arandela de nailon (e), y asegúrelo con una arandela de nailon (e), arandela de seguridad (i) y tuerca hexagonal (h). (Véase Diagrama n.º 2)



4. Instale sin apretar el orificio de la aleta guardabarros n.º 11 en el orificio del soporte en Z n.º 12 con un tornillo de cabeza redonda (a) y una arandela de compensación (d) y asegúrelos con una arandela de nailon (e), una arandela de seguridad (i) y una tuerca hexagonal (h). (Véase Diagrama n.º 3)

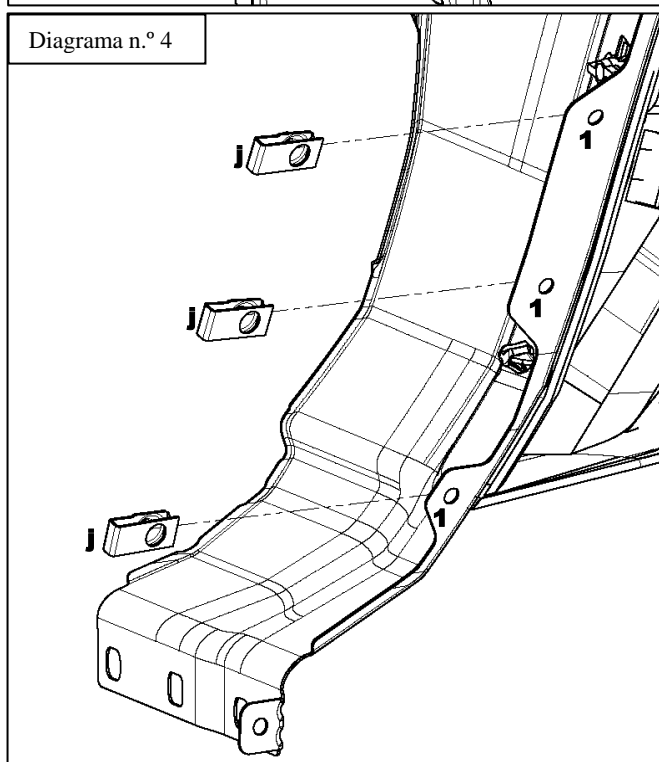
Diagrama n.º 3



5. Retire los tres pasadores de empuje inferiores de fábrica de los orificios n.º 13 a n.º 15 desatornillando el centro y luego tirando del pasador de empuje hacia afuera.

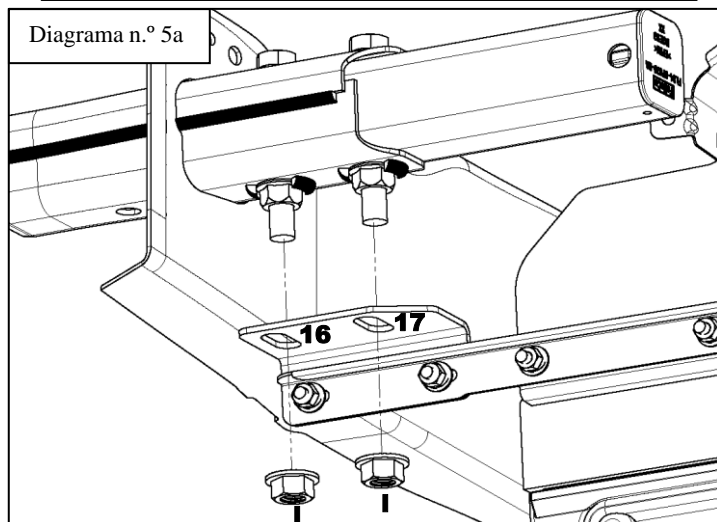
6. Levante el revestimiento de fábrica e instale tres tuercas de muelle (j) sobre los orificios de fábrica n.º 13 a n.º 15 (véase Diagrama n.º 4).

Diagrama n.º 4

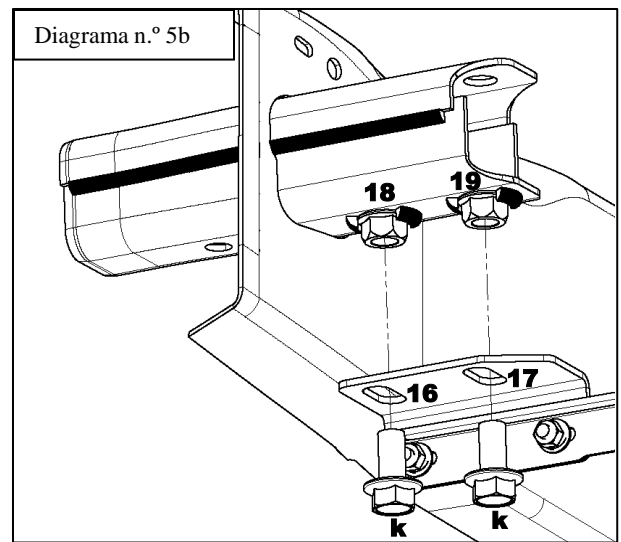


7a. Para vehículos **con barra de protección**, instale sin apretar el soporte a través de los orificios n.º 16 y n.º 17 al soporte de la barra de protección pernos con una tuerca de brida dentada M12 (l). (Véase Diagrama n.º 5a)

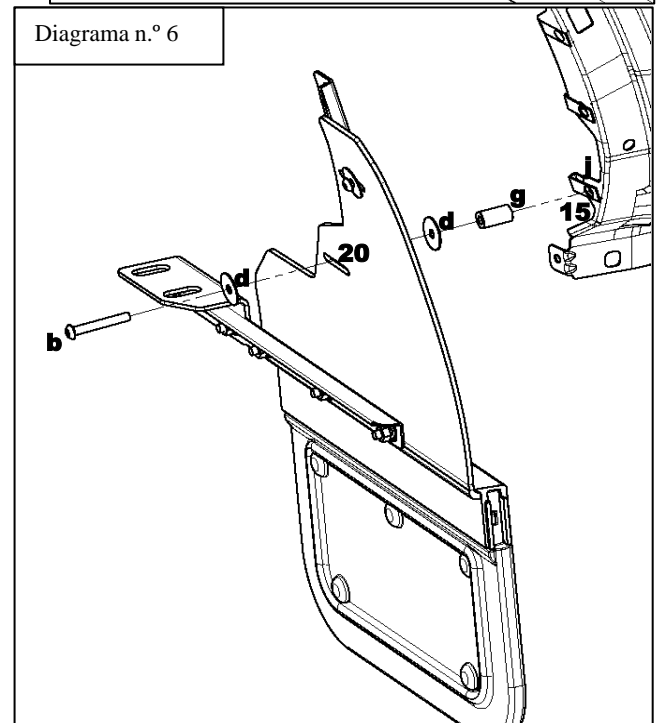
Diagrama n.º 5a



7b. Para vehículos **sin barra de protección**, instale sin apretar el soporte de montaje a través de los orificios n.º 16 y n.º 17 en los orificios de montaje de la barra de protección de fábrica n.º 18 y n.º 19 con un perno M12 (k). (Véase Diagrama n.º 5b)



8. Instale sin apretar la aleta guardabarros a través del orificio n.º 20, arandela plana (d), y el espaciador (g) en la tuerca de muelle (j) previamente instalada en el orificio de fábrica n.º 15 usando un tornillo de cabeza redonda (b) y una arandela plana (d). (Véase Diagrama n.º 6)

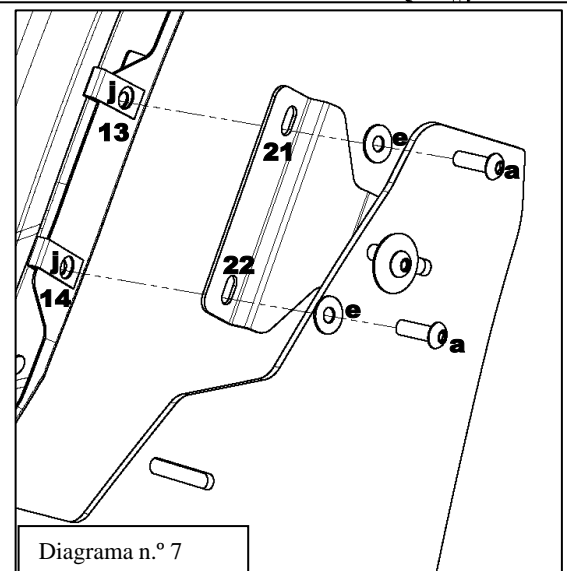


9. Instale los orificios del soporte en Z n.º 21 y 22 en las tuercas de muelle (j) en los orificios n.º 13 y n.º 14 usando el tornillo de cabeza redonda (a) y la arandela de nailon (e). (Véase Diagrama n.º 7)

10. Con una escuadra u otra herramienta niveladora, asegúrese de que la aleta de guardabarros esté nivelada.

11. Apriete con cuidado todos los sujetadores, asegurándose de que la solapa permanezca nivelada.

12. Repita el procedimiento en el lado del pasajero.



Por favor, eche un vistazo a nuestro canal de YouTube para ver un vídeo de instalación para esta aplicación





Gatorback Guardafango en Truck Hardware Ltd. GARANTÍA LIMITADA

Todos los números de referencia proporcionados por Ford Truck Hardware Ltd. están garantizados de estar libres de defectos en los materiales o en la fabricación de los productos instalados correctamente según las instrucciones de instalación proporcionadas con el producto. Esta garantía cubre la reparación o el reemplazo de cualquier producto defectuoso sin cargo durante el período de garantía que se enumera a continuación. La mano de obra para el reemplazo o servicio de producto defectuoso no es pagado o reembolsado por Truck Hardware Ltd.

WARRANTY PERIOD		
	USA	Outside USA
Producto que aparece en la Etiqueta Nuevo Vehículo Monroney (calcomanía en la ventana)	Covertura que coincide con la garantía del nuevo vehículo -- -Ford - 3 años o 36,000 millas cualquiera se cumpla primero; Lincoln 4 años o 50,000 millas cualquiera se cumpla primero	Covertura que coincide con la garantía del nuevo vehículo -- -Ford - 3 años o 60,000 kilómetros cualquiera se cumpla primero; Lincoln 4 años o 80,000 km cualquiera se cumpla primero
Partes que se compren e instalen durante o después de la garantía del vehículo	Cualquiera de las siguientes opciones proporciona el mayor beneficio para el cliente: 1) 2 años / millas ilimitadas o 2) El resto de la garantía del vehículo nuevo	Cualquiera de las siguientes opciones proporciona el mayor beneficio para el cliente: 1) 2 años / millas ilimitadas o 2) El resto de la garantía del vehículo nuevo

Esta garantía limitada no cubre ningún daño, defecto o mal funcionamiento causado por el mal uso, abuso, accidente, instalación incorrecta, modificación inadecuada o falta de mantenimiento. Los daños incidentales y derivados no están cubiertos por esta garantía. Esta garantía le ofrece derechos legales específicos. Usted puede tener derechos adicionales o de otro carácter que varían de un estado a otro.

Si experimenta un problema con la garantía de este producto, visite a su concesionario Ford. Si la reparación está cubierta por la garantía anterior y completada por el concesionario, el trabajo también está cubierto por Ford - Ford Garantía y política - Sección 3.

Tenga en cuenta que Truck Hardware Ltd. tiene partes componentes de repuesto disponibles para ayudar a los consumidores y comerciantes para resolver los problemas de garantía y fuera de garantía tan pronto como sea posible.

Nota al distribuidor:

Los concesionarios de Ford deben ponerse en contacto con Truck Hardware Ltd. por teléfono al 1-800-661-8208 y pedir hablar con el administrador de la garantía o por correo electrónico a: info@truckhardware.ca.